

## Hohe Rändelmuttern • DIN 466 EH 24780.



### Produktbeschreibung

Rändelmuttern sind vielseitig einsetzbar. Für die unterschiedlichen Anforderungen stehen drei Werkstoffausführungen

- Stahl, brüniert
- Stahl, galvanisch verzinkt
- rostfreier Stahl

zur Verfügung.

Rändelmuttern lassen sich einfach mit der Hand festziehen und lösen. Durch die geriffelte Außenfläche der Mutter wird ein Abrutschen beim Anziehen / Lösen mit den Fingern verhindert. Die Rändelmuttern, hohe Form sind nicht DIN 466 gefertigt.

### Werkstoff

- Stahl, brüniert, Güte 5
- Stahl, galvanisch verzinkt, Güte 5
- Rostfreier Stahl 1.4305, matt gestrahlt

### Weiterführende Informationen

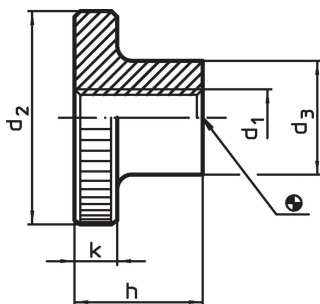
#### Hinweise

Rändelteilung und Rändeltiefe können von der DIN abweichen.

#### Weitere Produkte

- Flache Rändelmuttern, DIN 467

### Maßzeichnung



### Bestellinformationen

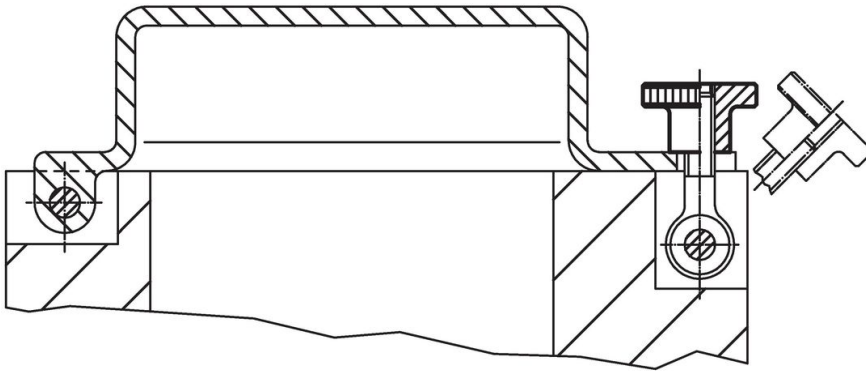
d <sub>1</sub>	d <sub>2</sub>	Abmessungen			[g]	Art.-Nr.
		d <sub>3</sub>	h	k		
[mm]						
<b>Stahl, brüniert</b>						
M 3	12	6	7,5	2,5	2,9	24780.0030
M 4	16	8	9,5	3,5	6,7	24780.0040
M 5	20	10	11,5	4,0	12,0	24780.0050
M 6	24	12	15,0	5,0	23,0	24780.0060
M 8	30	16	18,0	6,0	44,0	24780.0080
M10	36	20	23,0	8,0	85,0	24780.0100
M12	40	22	25,0	10,0	119,0	24780.0120 <sup>1)</sup>
<b>Stahl, galvanisch verzinkt</b>						
M 3	12	6	7,5	2,5	3,0	24780.0330
M 4	16	8	9,5	3,5	7,0	24780.0340
M 5	20	10	11,5	4,0	12,0	24780.0350
M 6	24	12	15,0	5,0	22,0	24780.0360
M 8	30	16	18,0	6,0	42,0	24780.0380
M10	36	20	23,0	8,0	84,0	24780.0400
M12	40	22	25,0	10,0	119,0	24780.0412 <sup>1)</sup>

<sup>1)</sup> Abmessungen sind nicht in der DIN enthalten

d <sub>1</sub>	d <sub>2</sub>	Abmessungen			k	[g]	Art.-Nr.
		d <sub>3</sub>	h	[mm]			
<b>Rostfreier Stahl 1.4305</b>							
<b>M 4</b>	16	8	9,5	3,5	6,7	<a href="#">24780.0240</a>	
<b>M 5</b>	20	10	11,5	4,0	12,0	<a href="#">24780.0250</a>	
<b>M 6</b>	24	12	15,0	5,0	23,0	<a href="#">24780.0260</a>	
<b>M 8</b>	30	16	18,0	6,0	44,0	<a href="#">24780.0280</a>	
<b>M10</b>	36	20	23,0	8,0	85,0	<a href="#">24780.0300</a>	

<sup>1)</sup> Abmessungen sind nicht in der DIN enthalten

### Anwendungsbeispiel



### Compliance

Für detaillierte Compliance Informationen wählen Sie bitte die gewünschte Artikelnummer.