

## Sterngriffe • DIN 6336 Grauguss EH 24650.



### Produktbeschreibung

Diese Sterngriffe sind nach DIN 6336 gefertigt.  
Sandgestrahlt oder geromelt.

### Werkstoff

#### Griff

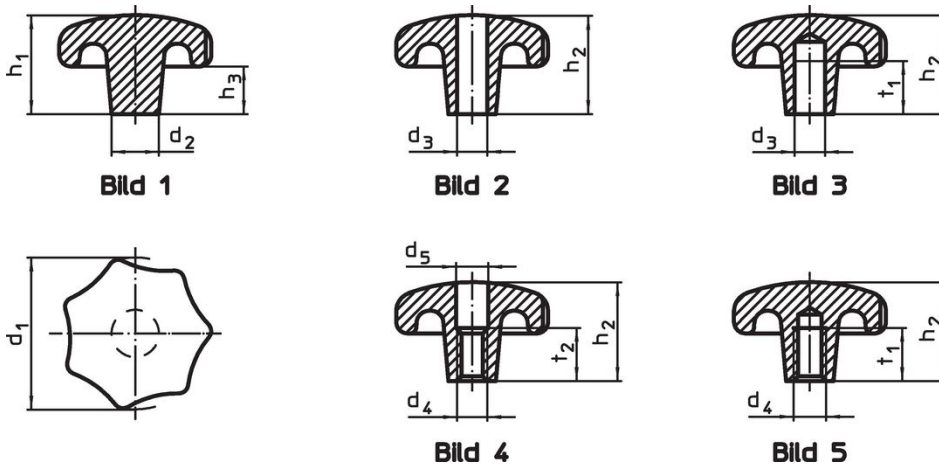
- Grauguss GG 20, blank

### Weiterführende Informationen

#### Hinweise


Sonderausführungen mit anderer Bohrung  
oder veredelter Oberfläche werden auf  
Bestellung gefertigt.

### Maßzeichnung



### Bestellinformationen

Abmessungen											Art.-Nr.
d <sub>1</sub>	d <sub>2</sub>	d <sub>3</sub> H7	d <sub>4</sub>	d <sub>5</sub>	h <sub>1</sub>	h <sub>2</sub>	h <sub>3</sub>	t <sub>1</sub> min.	t <sub>2</sub>	[g]	
[mm]											
<b>Rohteil, Form A – Bild 1</b>											
32	12	–	–	–	21	–	10	–	–	55	24650.0032
40	14	–	–	–	26	–	13	–	–	77	24650.0040
50	18	–	–	–	34	–	17	–	–	147	24650.0050
63	20	–	–	–	42	–	21	–	–	314	24650.0063
80	25	–	–	–	52	–	25	–	–	629	24650.0080
<b>mit glatter Bohrung, durchgehend, Form B – Bild 2</b>											
32	12	6	–	–	–	20	–	–	–	186	24650.0132
40	14	8	–	–	–	25	–	–	–	72	24650.0140
50	18	10	–	–	–	32	–	–	–	130	24650.0150
63	20	12	–	–	–	40	–	–	–	275	24650.0163
80	25	16	–	–	–	50	–	–	–	548	24650.0180
<b>mit glattem Sackloch, Form C – Bild 3</b>											
32	12	6	–	–	–	20	–	12	–	40	24650.0232
40	14	8	–	–	–	25	–	15	–	74	24650.0240
50	18	10	–	–	–	32	–	18	–	133	24650.0250
63	20	12	–	–	–	40	–	22	–	280	24650.0263
80	25	16	–	–	–	50	–	28	–	573	24650.0280
<b>mit Gewinde, aufgebohrt, Form D – Bild 4</b>											
32	12	–	M 6	6,4	–	20	–	–	10	39	24650.0332
40	14	–	M 8	8,4	–	25	–	–	13	72	24650.0340
50	18	–	M10	10,5	–	32	–	–	16	125	24650.0350
63	20	–	M12	13,0	–	40	–	–	20	277	24650.0363
80	25	–	M16	17,0	–	50	–	–	20	541	24650.0380

d <sub>1</sub>	d <sub>2</sub>	d <sub>3</sub> H7	d <sub>4</sub>	Abmessungen							Art.-Nr.
				d <sub>5</sub> [mm]	h <sub>1</sub>	h <sub>2</sub>	h <sub>3</sub>	t <sub>1</sub> min.	t <sub>2</sub>		
<b>mit Gewindesackloch, Form E – Bild 5</b>											
32	12	–	M 6	–	–	20	–	12	–	40	<a href="#">24650.0432</a>
40	14	–	M 8	–	–	25	–	15	–	186	<a href="#">24650.0440</a>
50	18	–	M10	–	–	32	–	18	–	132	<a href="#">24650.0450</a>
63	20	–	M12	–	–	40	–	22	–	280	<a href="#">24650.0463</a>
80	25	–	M16	–	–	50	–	28	–	572	<a href="#">24650.0480</a>

## Compliance

### RoHS-konform

Konform gemäß Richtlinie 2011/65/EU und Richtlinie 2015/863.

### Enthält keine SVHC-Stoffe

Keine SVHC Substanzen mit mehr als 0,1% w/w enthalten – SVHC Liste Stand 27.06.2024.

### Enthält keine Proposition 65 Stoffe

Keine Stoffe der Proposition 65 enthalten.

<https://www.P65Warnings.ca.gov/>

### Frei von Konfliktmineralien

Dieses Produkt enthält keine als "Konfliktmineralien" bezeichneten Stoffe wie Tantal, Zinn, Gold oder Wolfram aus der demokratischen Republik Kongo oder angrenzender Länder.