

Kreuzgriffe • DIN 6335 Grauguss, kunststoffbeschichtet EH 24620.



Produktbeschreibung

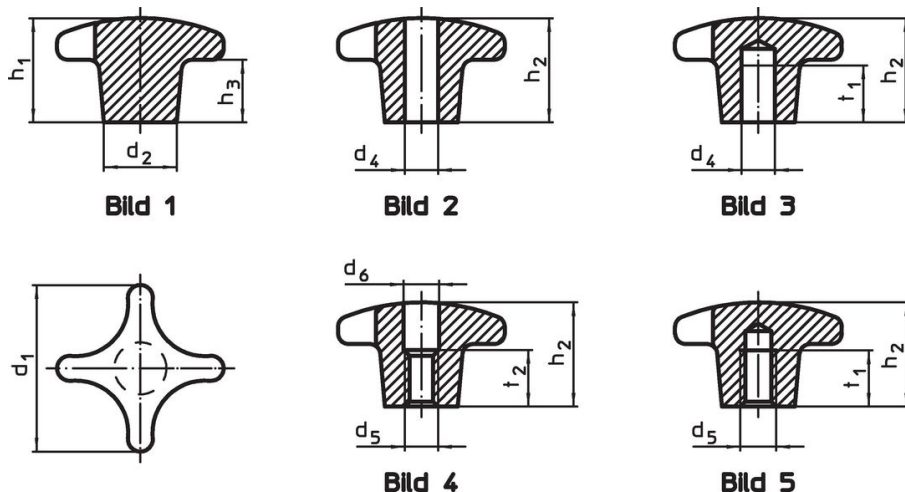
Diese Kreuzgriffe sind nach DIN 6335 gefertigt.

Werkstoff

Griff

- Grauguss GG 20, kunststoffbeschichtet, ähnlich RAL 2004 orange
- Grauguss GG 20, kunststoffbeschichtet, ähnlich RAL 9005 schwarz

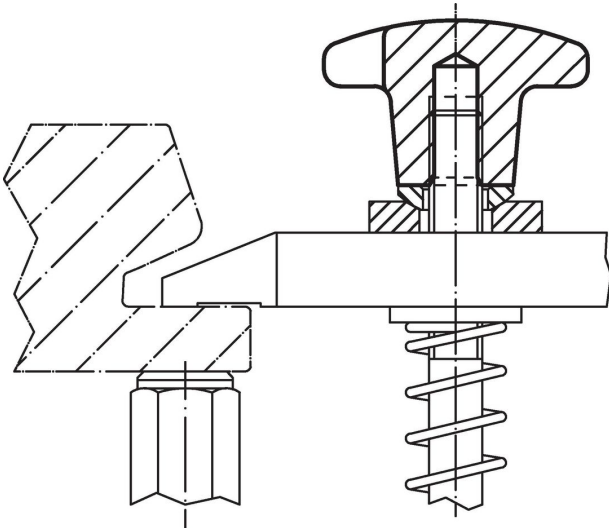
Maßzeichnung



Bestellinformationen

d ₁	d ₂	Abmessungen				h ₂	t ₁	[g]	Art.-Nr.
		d ₄ H7	d ₅	[mm]					
mit glattem Sackloch, Form C – Bild 3, orange									
40	14	8	–	25	15	62	24620.0540		
50	18	10	–	32	18	106	24620.0550		
63	20	12	–	40	22	201	24620.0563		
80	25	16	–	50	28	353	24620.0580		
mit glattem Sackloch, Form C – Bild 3, schwarz									
40	14	8	–	25	15	62	24620.0640		
50	18	10	–	32	18	106	24620.0650		
63	20	12	–	40	22	201	24620.0663		
80	25	16	–	50	28	353	24620.0680		
mit Gewindefackloch, Form E – Bild 5, orange									
40	14	–	M 8	25	15	56	24620.0541		
50	18	–	M10	32	18	105	24620.0551		
63	20	–	M12	40	22	198	24620.0564		
80	25	–	M16	50	28	369	24620.0581		
mit Gewindefackloch, Form E – Bild 5, schwarz									
40	14	–	M 8	25	15	56	24620.0641		
50	18	–	M10	32	18	105	24620.0651		
63	20	–	M12	40	22	198	24620.0664		
80	25	–	M16	50	28	369	24620.0681		

Anwendungsbeispiel



Compliance

RoHS-konform

Konform gemäß Richtlinie 2011/65/EU und Richtlinie 2015/863.

Enthält keine SVHC-Stoffe

Keine SVHC Substanzen mit mehr als 0,1% w/w enthalten – SVHC Liste Stand 27.06.2024.

Enthält keine Proposition 65 Stoffe

Keine Stoffe der Proposition 65 enthalten.
<https://www.P65Warnings.ca.gov/>

Frei von Konfliktmineralien

Dieses Produkt enthält keine als "Konfliktmineralien" bezeichneten Stoffe wie Tantal, Zinn, Gold oder Wolfram aus der demokratischen Republik Kongo oder angrenzender Länder.