

Speichenhandräder • Leichtmetall

EH 24610.



Produktbeschreibung

Bei allen Handrädern ist die Nabe bearbeitet, der Radkranz allseitig gedreht und hochglanzpoliert. Die unbearbeiteten, gussrohen Oberflächen sind sauber gestrahlt. Zusammen mit dem hochglanzpolierten Radkranz haben diese Handräder damit ein Finish, das in den meisten Fällen ein zusätzliches Lackieren erübrigt.

Werkstoff

Achsteil

- Stahl, galvanisch verzinkt

Handrad

- Aluminium-Kokillenguss

Zylindergriff EH 24530

- Duroplast PF 31, schwarz ähnlich RAL 9005

Montage

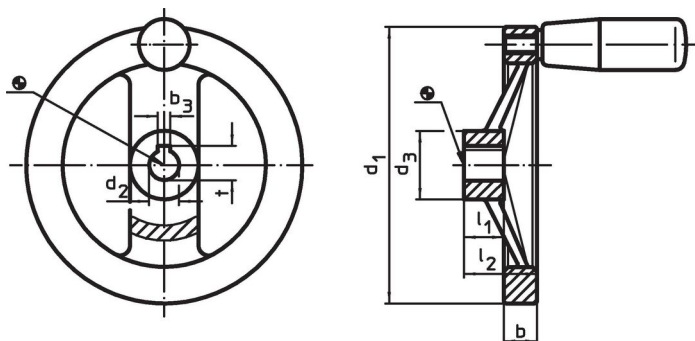
Vorlegescheiben EH 22270. zur axialen Befestigung.

Weiterführende Informationen

Weitere Produkte

- Vorlegescheiben
- Zylindergriffe, drehbar

Maßzeichnung



Die Ausrichtung der Nabennut kann von der Darstellung in der Zeichnung abweichen.

Bestellinformationen

Abmessungen						Nabennut DIN 6885 Blatt 1		zugehöriger Zylindergriff EH 24530.	max.	[g]	Art.-Nr.
d ₁	d ₂ H7	d ₃	b	l ₁	l ₂	b ₃	t				
[mm]						[mm]		[mm]	[°C]		
ohne Nabennut, ohne Zylindergriff											
125	12	31	15,0	18	33	–	–	–	–	301	24610.0010
125	14	31	15,0	18	33	–	–	–	–	300	24610.0011
140	14	36	16,5	19	36	–	–	–	–	400	24610.0015
140	16	36	16,5	19	36	–	–	–	–	396	24610.0016
160	14	36	18,0	20	39	–	–	–	–	520	24610.0020
160	16	36	18,0	20	39	–	–	–	–	526	24610.0021
200	18	42	20,5	24	45	–	–	–	–	886	24610.0030
200	20	42	20,5	24	45	–	–	–	–	876	24610.0031
250	22	48	23,0	28	51	–	–	–	–	1454	24610.0040
250	26	48	23,0	28	51	–	–	–	–	1516	24610.0041
mit Nabennut, ohne Zylindergriff											
125	12	31	15,0	18	33	4	13,8	–	–	303	24610.0110
125	14	31	15,0	18	33	5	16,3	–	–	306	24610.0111
140	14	36	16,5	19	36	5	16,3	–	–	406	24610.0115
140	16	36	16,5	19	36	5	18,3	–	–	404	24610.0116
160	14	36	18,0	20	39	5	16,3	–	–	542	24610.0120
160	16	36	18,0	20	39	5	18,3	–	–	525	24610.0121
200	18	42	20,5	24	45	6	20,8	–	–	887	24610.0130
200	20	42	20,5	24	45	6	22,8	–	–	875	24610.0131
250	22	48	23,0	28	51	6	24,8	–	–	1446	24610.0140
250	26	48	23,0	28	51	8	29,3	–	–	1443	24610.0141

Abmessungen						Nabennut DIN 6885 Blatt 1		zugehöriger Zylindergriff EH 24530.	max.	[g]	Art.-Nr.
d ₁	d ₂ H7	d ₃	b	l ₁	l ₂ ~	b ₃	t	[mm]	[°C]	[g]	
[mm]						[mm]		[mm]			
ohne Nabennut, mit Zylindergriff EH 24530.											
125	12	31	15,0	18	33	–	–	23 x M 8	110	390	24610.0210
125	14	31	15,0	18	33	–	–	23 x M 8	110	390	24610.0211
140	14	36	16,5	19	36	–	–	23 x M 8	110	490	24610.0215
140	16	36	16,5	19	36	–	–	23 x M 8	110	490	24610.0216
160	14	36	18,0	20	39	–	–	26 x M10	110	645	24610.0220
160	16	36	18,0	20	39	–	–	26 x M10	110	645	24610.0221
200	18	42	20,5	24	45	–	–	26 x M10	110	1000	24610.0230
200	20	42	20,5	24	45	–	–	26 x M10	110	1000	24610.0231
250	22	48	23,0	28	51	–	–	28 x M10	110	1585	24610.0240
250	26	48	23,0	28	51	–	–	28 x M10	110	1585	24610.0241
mit Nabennut, mit Zylindergriff EH 24530.											
125	12	31	15,0	18	33	4	13,8	23 x M 8	110	390	24610.0310
125	14	31	15,0	18	33	5	16,3	23 x M 8	110	387	24610.0311
140	14	36	16,5	19	36	5	16,3	23 x M 8	110	490	24610.0315
140	16	36	16,5	19	36	5	18,3	23 x M 8	110	490	24610.0316
160	14	36	18,0	20	39	5	16,3	26 x M10	110	645	24610.0320
160	16	36	18,0	20	39	5	18,3	26 x M10	110	645	24610.0321
200	18	42	20,5	24	45	6	20,8	26 x M10	110	1000	24610.0330
200	20	42	20,5	24	45	6	22,8	26 x M10	110	1000	24610.0331
250	22	48	23,0	28	51	6	24,8	28 x M10	110	1585	24610.0340
250	26	48	23,0	28	51	8	29,3	28 x M10	110	1585	24610.0341

Compliance

RoHS-konform

Enthält Blei – Konform gemäß den Ausnahmen 6a / 6b / 6c.

Enthält SVHC-Stoffe >0,1% w/w

Enthält Blei – SVHC Liste [REACH] Stand 23.01.2024.

Enthält Proposition 65 Stoffe



Blei kann bei Exposition zu Krebs und Fortpflanzungsschäden führen.

<https://www.P65Warnings.ca.gov/>

Frei von Konfliktmineralien

Dieses Produkt enthält keine als "Konfliktmineralien" bezeichneten Stoffe wie Tantal, Zinn, Gold oder Wolfram aus der demokratischen Republik Kongo oder angrenzender Länder.