

## Scheibenhandräder • DIN 3670

EH 24570.



### Produktbeschreibung

Die Rückseiten sind mit Griffmulden versehen.  
Nabe bearbeitet, Radkranz allseitig gedreht und hochglanzpoliert, unbearbeitete Flächen sauber gestrahlt.

### Werkstoff

#### Handrad

- Aluminium-Kokillenguss

### Montage

Vorlegescheiben EH 22270. zur axialen Befestigung.

### Weiterführende Informationen

### Weitere Produkte

- Vorlegescheiben

### Maßzeichnung



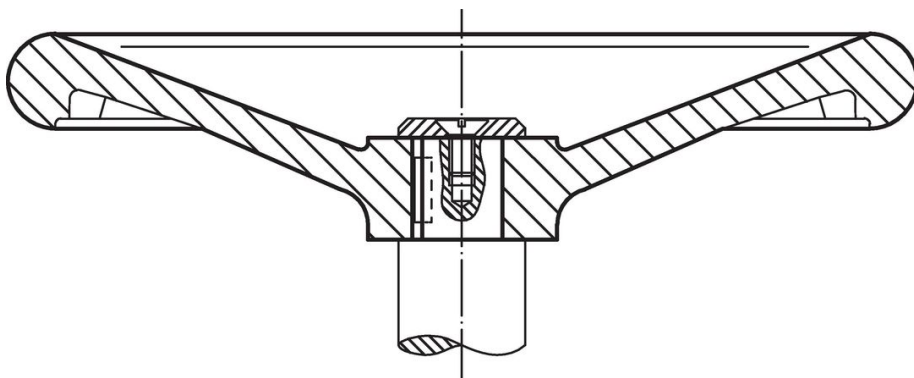
Die Ausrichtung der Nabennut kann von der Darstellung in der Zeichnung abweichen.

### Bestellinformationen

d <sub>1</sub>	Abmessungen				Nabennut DIN 6885 Blatt 1		[g]	Art.-Nr.
	d <sub>2</sub> H7	d <sub>3</sub>	l <sub>1</sub>	l <sub>2</sub>	b <sub>3</sub>	t		
[mm]						[mm]		
<b>ohne Stahlbuchse, Form B, ohne Nabennut</b>								
80	10	26	29	16	–	–	119	24570.0103
80	12	26	29	16	–	–	116	24570.0104
100	10	28	33	17	–	–	194	24570.0105
100	12	28	33	17	–	–	189	24570.0106
125	12	31	36	18	–	–	288	24570.0110
125	14	31	36	18	–	–	284	24570.0111
160	14	36	40	20	–	–	477	24570.0120
160	16	36	40	20	–	–	501	24570.0121
200	18	42	45	24	–	–	955	24570.0130
200	22	42	45	24	–	–	940	24570.0131
250	22	48	50	28	–	–	1685	24570.0140
250	26	48	50	28	–	–	1674	24570.0141
315	26	56	56	33	–	–	2710	24570.0150
315	28	56	56	33	–	–	2695	24570.0151
400	30	65	63	38	–	–	4720	24570.0160
400	32	65	63	38	–	–	5700	24570.0161
<b>ohne Stahlbuchse, Form N, mit Nabennut</b>								
80	10	26	29	16	3	11,4	120	24570.0303
80	12	26	29	16	4	13,8	129	24570.0304
100	10	28	33	17	3	11,4	244	24570.0305
100	12	28	33	17	4	13,8	183	24570.0306

d <sub>1</sub>	Abmessungen				Nabennut DIN 6885 Blatt 1		[g]	Art.-Nr.
	d <sub>2</sub> H7	d <sub>3</sub>	l <sub>1</sub> ~	l <sub>2</sub>	b <sub>3</sub>	t		
[mm]								
125	12	31	36	18	4	13,8	250	<a href="#">24570.0310</a>
125	14	31	36	18	5	16,3	290	<a href="#">24570.0311</a>
160	14	36	40	20	5	16,3	491	<a href="#">24570.0320</a>
160	16	36	40	20	5	18,3	481	<a href="#">24570.0321</a>
200	18	42	45	24	6	20,8	880	<a href="#">24570.0330</a>
200	22	42	45	24	6	24,8	928	<a href="#">24570.0331</a>
250	22	48	50	28	6	24,8	1681	<a href="#">24570.0340</a>
250	26	48	50	28	8	29,3	1670	<a href="#">24570.0341</a>
315	26	56	56	33	8	29,3	2700	<a href="#">24570.0350</a>
315	28	56	56	33	8	31,3	2670	<a href="#">24570.0351</a>
400	30	65	63	38	8	33,3	4771	<a href="#">24570.0360</a>
400	32	65	63	38	10	35,3	4720	<a href="#">24570.0361</a>

### Anwendungsbeispiel



### Compliance

#### RoHS-konform

Enthält Blei – Konform gemäß den Ausnahmen 6a / 6b / 6c.

#### Enthält SVHC-Stoffe >0,1% w/w

Enthält Blei – SVHC Liste [REACH] Stand 23.01.2024.

#### Enthält Proposition 65 Stoffe



Blei kann bei Exposition zu Krebs und Fortpflanzungsschäden führen.

<https://www.P65Warnings.ca.gov/>

#### Frei von Konfliktmineralien

Dieses Produkt enthält keine als "Konfliktmineralien" bezeichneten Stoffe wie Tantal, Zinn, Gold oder Wolfram aus der demokratischen Republik Kongo oder angrenzender Länder.