

## Verstellbare Klemmhebel · mit Axiallager aus rostfreiem Stahl, mit Schraube EH 24420.



### Produktbeschreibung

Verstellbare Klemmhebel mit rostfreien Innenteilen. Vielseitige Anwendungs- und Einsatzmöglichkeiten, z. B. in der Medizintechnik, chemischen Industrie u.a..

Die Vorteile des Axiallagers:

- Doppelte Spannkraft mit gleicher Hebelgröße durch Verringerung der Flächenreibung.
- Schonung des Bauteils durch feststehende Anlagefläche.
- Geringes Setzverhalten durch höhere Vorspannkraft im Bolzen bzw. Gewinde.

### Werkstoff

#### Hebel

- Zink-Druckguss, kunststoffbeschichtet, orange ähnlich RAL 2004, strukturmatt
- Zink-Druckguss, kunststoffbeschichtet, schwarz ähnlich RAL 9005, strukturmatt

#### Innenteile

- Rostfreier Stahl

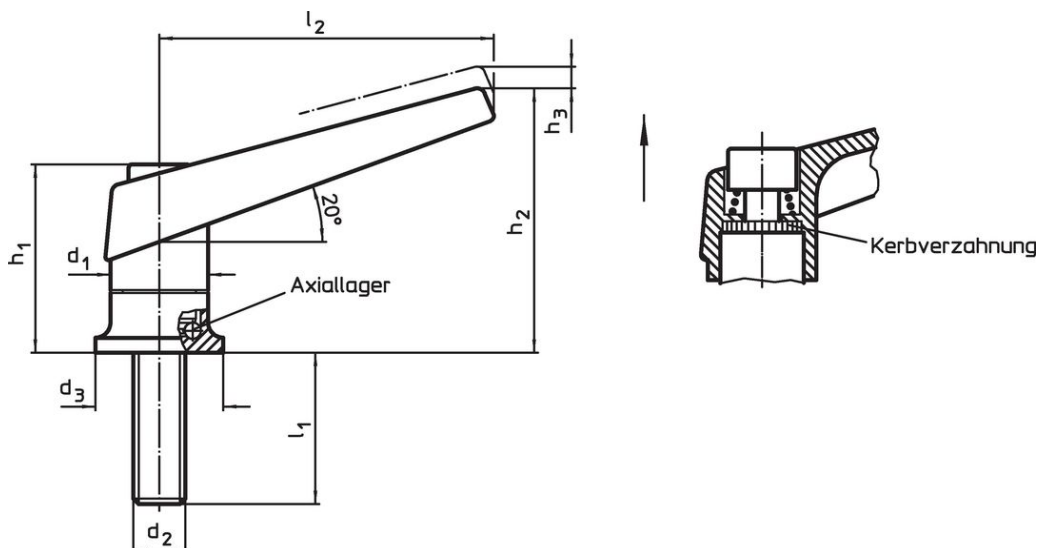
#### Schraube

- Rostfreier Stahl

### Bedienung

**Durch Anheben des Hebels** wird die Verzahnung freigegeben. Der Hebel wird über die Verzahnung positioniert. Nach dem Loslassen rastet die Verzahnung ein.

### Maßzeichnung



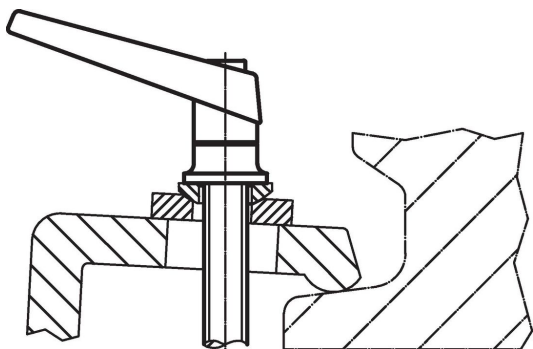
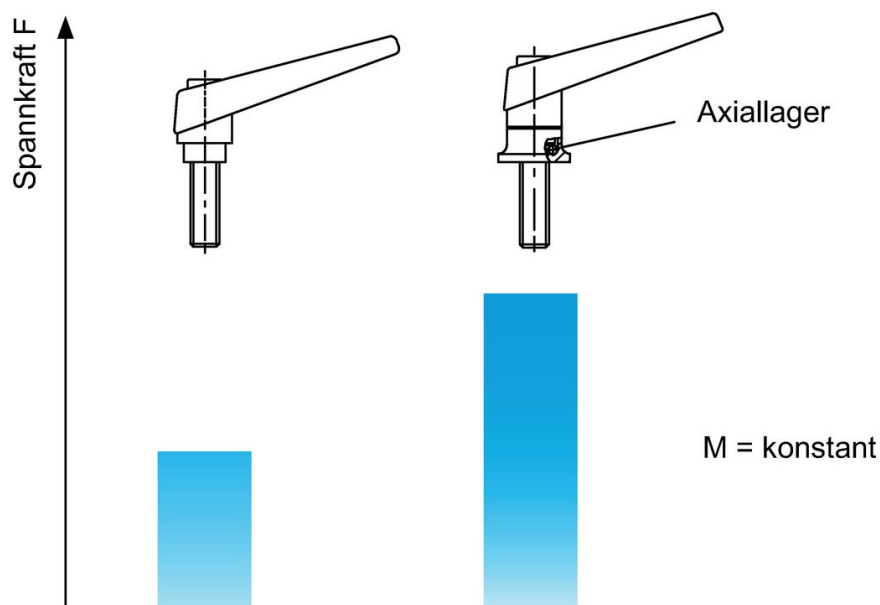
### Bestellinformationen

Abmessungen									[g]	Art.-Nr.
d <sub>1</sub>	d <sub>2</sub>	l <sub>1</sub>	d <sub>3</sub>	h <sub>1</sub>	h <sub>2</sub>	h <sub>3</sub>	l <sub>2</sub>	[mm]		
orange										
18	M 6	20	24	34,5	50	3,0	62	96	24420.1030	
18	M 6	27	24	34,5	50	3,0	62	99	24420.1050	
22	M 8	21	25	39,5	56	3,5	74	148	24420.1130	
22	M 8	36	25	39,5	56	3,5	74	152	24420.1150	
25	M10	29	30	46,5	66	4,0	89	227	24420.1230	
25	M10	47	30	46,5	66	4,0	89	239	24420.1250	
30	M12	34	35	56,5	82	5,0	108	404	24420.1330	
30	M12	50	35	56,5	82	5,0	108	419	24420.1346	
30	M12	57	35	56,5	82	5,0	108	420	24420.1350	
30	M12	65	35	56,5	82	5,0	108	430	24420.1364	
30	M12	85	35	56,5	82	5,0	108	444	24420.1384	

d <sub>1</sub>	d <sub>2</sub>	l <sub>1</sub>	Abmessungen					[g]	Art.-Nr.
			d <sub>3</sub>	h <sub>1</sub>	h <sub>2</sub>	h <sub>3</sub>	l <sub>2</sub>		
[mm]									
schwarz									
18	M 6	20	24	34,5	50	3,0	62	96	<a href="#">24420.1032</a>
18	M 6	27	24	34,5	50	3,0	62	99	<a href="#">24420.1052</a>
22	M 8	21	25	39,5	56	3,5	74	148	<a href="#">24420.1132</a>
22	M 8	36	25	39,5	56	3,5	74	152	<a href="#">24420.1152</a>
25	M10	29	30	46,5	66	4,0	89	227	<a href="#">24420.1232</a>
25	M10	47	30	46,5	66	4,0	89	239	<a href="#">24420.1252</a>
30	M12	34	35	56,5	82	5,0	108	404	<a href="#">24420.1332</a>
30	M12	50	35	56,5	82	5,0	108	419	<a href="#">24420.1348</a>
30	M12	57	35	56,5	82	5,0	108	420	<a href="#">24420.1352</a>
30	M12	65	35	56,5	82	5,0	108	430	<a href="#">24420.1366</a>
30	M12	85	35	56,5	82	5,0	108	444	<a href="#">24420.1386</a>

Anwendungsbeispiel

Erhöhung der Spannkraft mit Axiallager  
(bei gleichbleibender Handkraft)



## Compliance

### RoHS-konform

Enthält Blei – Konform gemäß den Ausnahmen 6a / 6b / 6c.

### Enthält SVHC-Stoffe >0,1% w/w

Enthält Blei – SVHC Liste [REACH] Stand 27.06.2024.

### Enthält Proposition 65 Stoffe



Blei kann bei Exposition zu Krebs und Fortpflanzungsschäden führen.

<https://www.P65Warnings.ca.gov/>

### Frei von Konfliktmineralien

Dieses Produkt enthält keine als "Konfliktmineralien" bezeichneten Stoffe wie Tantal, Zinn, Gold oder Wolfram aus der demokratischen Republik Kongo oder angrenzender Länder.