

## Verstellbare Klemmhebel · mit Axiallager aus rostfreiem Stahl, mit Innengewinde

EH 24420.



### Produktbeschreibung

Verstellbare Klemmhebel mit rostfreien Innenteilen. Vielseitige Anwendungs- und Einsatzmöglichkeiten, z. B. in der Medizintechnik, chemischen Industrie u.a..

Die Vorteile des Axiallagers:

- Doppelte Spannkraft mit gleicher Hebelgröße durch Verringerung der Flächenreibung.
- Schonung des Bauteils durch feststehende Anlagefläche.
- Geringes Setzverhalten durch höhere Vorspannkraft im Bolzen bzw. Gewinde.

### Werkstoff

#### Hebel

- Zink-Druckguss, kunststoffbeschichtet, orange ähnlich RAL 2004, strukturmatt
- Zink-Druckguss, kunststoffbeschichtet, schwarz ähnlich RAL 9005, strukturmatt

#### Gewindeteil

- Rostfreier Stahl

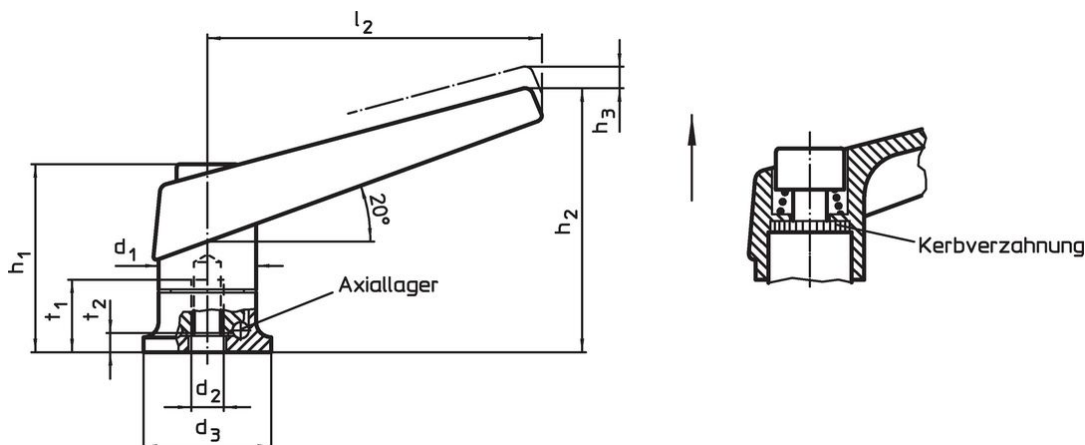
#### Innenteile

- Rostfreier Stahl

### Bedienung

**Durch Anheben des Hebels** wird die Verzahnung freigegeben. Der Hebel wird über die Verzahnung positioniert. Nach dem Loslassen rastet die Verzahnung ein.

### Maßzeichnung

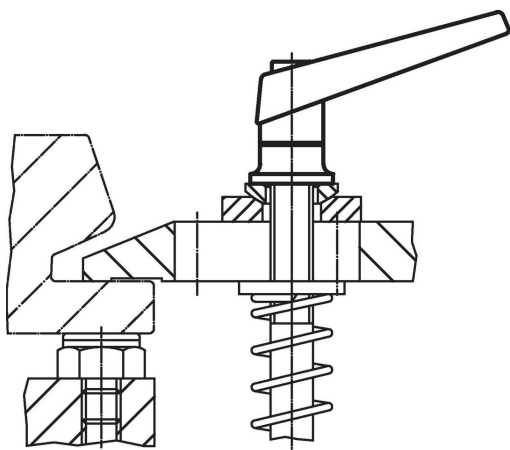
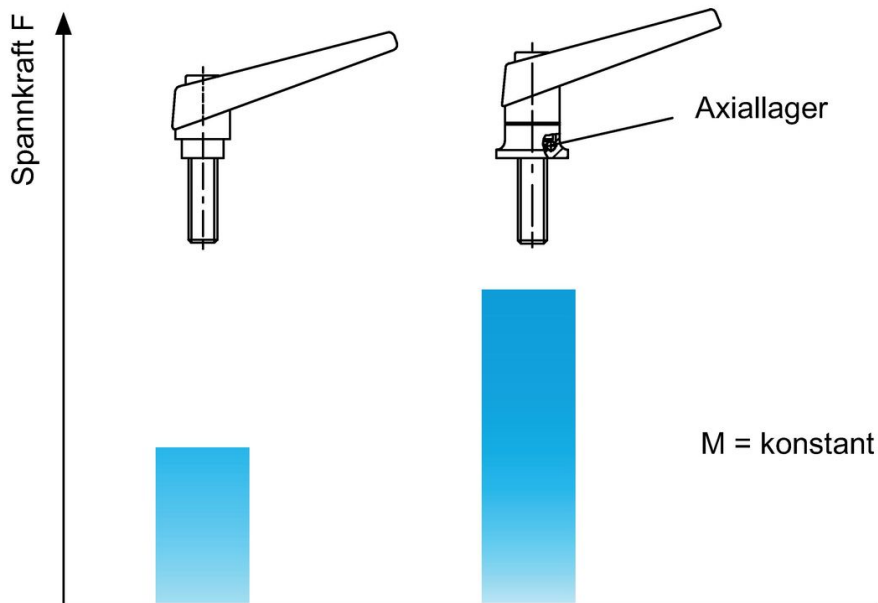


### Bestellinformationen

d <sub>1</sub>	d <sub>2</sub>	d <sub>3</sub>	h <sub>1</sub>	Abmessungen			l <sub>2</sub>	t <sub>1</sub> min.	t <sub>2</sub>	[g]	Art.-Nr.
				h <sub>2</sub>	h <sub>3</sub>	[mm]					
<b>orange</b>											
18	M 6	24	34,5	50	3,0	62	12,5	5,0	92	24420.1010	
22	M 8	25	39,5	56	3,5	74	14,0	4,2	135	24420.1110	
25	M10	30	46,5	66	4,0	89	18,0	5,4	204	24420.1210	
30	M12	35	56,5	82	5,0	108	26,5	6,6	359	24420.1310	
<b>schwarz</b>											
18	M 6	24	34,5	50	3,0	62	12,5	5,0	92	24420.1012	
22	M 8	25	39,5	56	3,5	74	14,0	4,2	135	24420.1112	
25	M10	30	46,5	66	4,0	89	18,0	5,4	204	24420.1212	
30	M12	35	56,5	82	5,0	108	26,5	6,6	359	24420.1312	

Anwendungsbeispiel

Erhöhung der Spannkraft mit Axiallager  
(bei gleichbleibender Handkraft)



Compliance

RoHS-konform

Enthält Blei – Konform gemäß den Ausnahmen 6a / 6b / 6c.

Enthält SVHC-Stoffe >0,1% w/w

Enthält Blei – SVHC Liste [REACH] Stand 27.06.2024.

Enthält Proposition 65 Stoffe



Blei kann bei Exposition zu Krebs und Fortpflanzungsschäden führen.

<https://www.P65Warnings.ca.gov/>

Frei von Konfliktmineralien

Dieses Produkt enthält keine als "Konfliktmineralien" bezeichneten Stoffe wie Tantal, Zinn, Gold oder Wolfram aus der demokratischen Republik Kongo oder angrenzender Länder.