

Verstellbare Klemmhebel · mit Axiallager, mit Innengewinde

EH 24420.



Produktbeschreibung

Verstellbare Klemmhebel finden vielseitige Anwendungsmöglichkeiten, wenn der Einsatzbereich beengt oder eine bestimmte Hebelposition erforderlich ist.

Die Vorteile des Axiallagers:

- Doppelte Spannkraft mit gleicher Hebelgröße durch Verringerung der Flächenreibung.
- Schonung des Bauteils durch feststehende Anlagefläche.
- Geringes Setzverhalten durch höhere Vorspannkraft im Bolzen bzw. Gewinde.

Werkstoff

Hebel

- Zink-Druckguss, kunststoffbeschichtet, orange ähnlich RAL 2004, strukturmatt
- Zink-Druckguss, kunststoffbeschichtet, schwarz ähnlich RAL 9005, strukturmatt

Gewindeteil

- Stahl, nitriert, brüniert

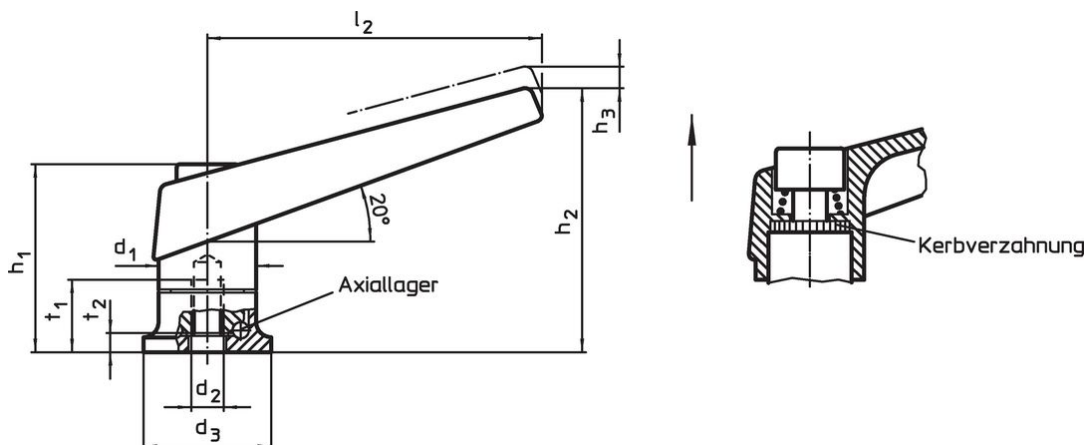
Innenteile

- Stahl, nitriert, brüniert

Bedienung

Durch Anheben des Hebels wird die Verzahnung freigegeben. Der Hebel wird über die Verzahnung positioniert. Nach dem Loslassen rastet die Verzahnung ein.

Maßzeichnung

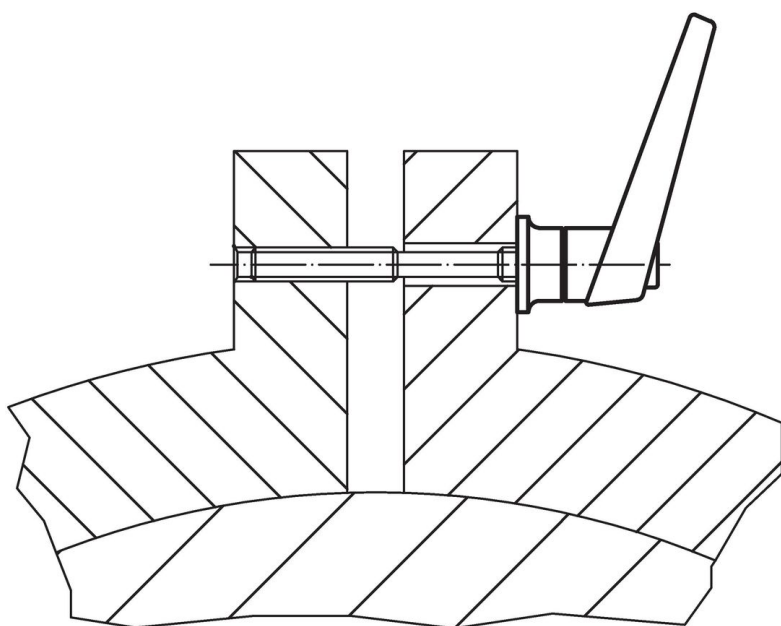
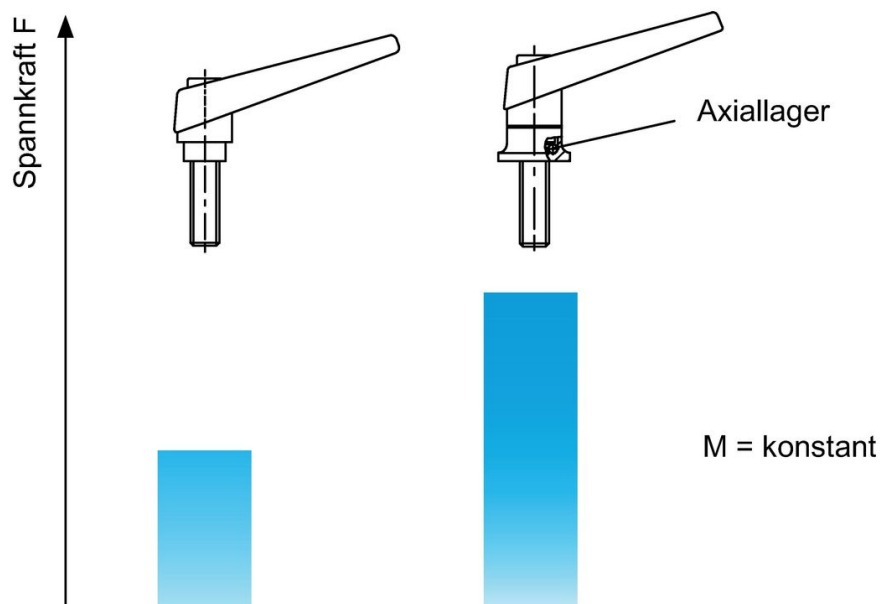


Bestellinformationen

d ₁	d ₂	d ₃	h ₁	Abmessungen			l ₂	t ₁ min.	t ₂	[g]	Art.-Nr.
				h ₂	h ₃	[mm]					
orange											
18	M 6	24	34,5	50	3,0	62	12,5	5,0	91	24420.0010	
22	M 8	25	39,5	56	3,5	74	14,0	4,2	138	24420.0110	
25	M10	30	46,5	66	4,0	89	18,0	5,4	205	24420.0210	
30	M12	35	56,5	82	5,0	108	26,5	6,6	358	24420.0310	
schwarz											
18	M 6	24	34,5	50	3,0	62	12,5	5,0	91	24420.0012	
22	M 8	25	39,5	56	3,5	74	14,0	4,2	138	24420.0112	
25	M10	30	46,5	66	4,0	89	18,0	5,4	205	24420.0212	
30	M12	35	56,5	82	5,0	108	26,5	6,6	358	24420.0312	

Anwendungsbeispiel

Erhöhung der Spannkraft mit Axiallager
(bei gleichbleibender Handkraft)



Compliance

RoHS-konform

Enthält Blei – Konform gemäß den Ausnahmen 6a / 6b / 6c.

Enthält SVHC-Stoffe >0,1% w/w

Enthält Blei – SVHC Liste [REACH] Stand 27.06.2024.

Enthält Proposition 65 Stoffe



Blei kann bei Exposition zu Krebs und Fortpflanzungsschäden führen.

<https://www.P65Warnings.ca.gov/>

Frei von Konfliktmineralien

Dieses Produkt enthält keine als "Konfliktmineralien" bezeichneten Stoffe wie Tantal, Zinn, Gold oder Wolfram aus der demokratischen Republik Kongo oder angrenzender Länder.