

## Verstellbare Klemmhebel • mit Innengewinde

EH 24400.



### Produktbeschreibung

Verstellbare Klemmhebel finden vielseitige Anwendungsmöglichkeiten, wenn der Einsatzbereich beengt oder eine bestimmte Hebelposition erforderlich ist.

### Werkstoff

#### Hebel

- Zink-Druckguss, kunststoffbeschichtet, orange ähnlich RAL 2004, strukturmatt
- Zink-Druckguss, kunststoffbeschichtet, silber ähnlich RAL 9006, strukturmatt
- Zink-Druckguss, kunststoffbeschichtet, schwarz ähnlich RAL 9005, strukturmatt

#### Gewindeteil

- Stahl, brüniert, Güte 5

#### Innenteile

- Stahl, brüniert, Güte 5.8

### Bedienung

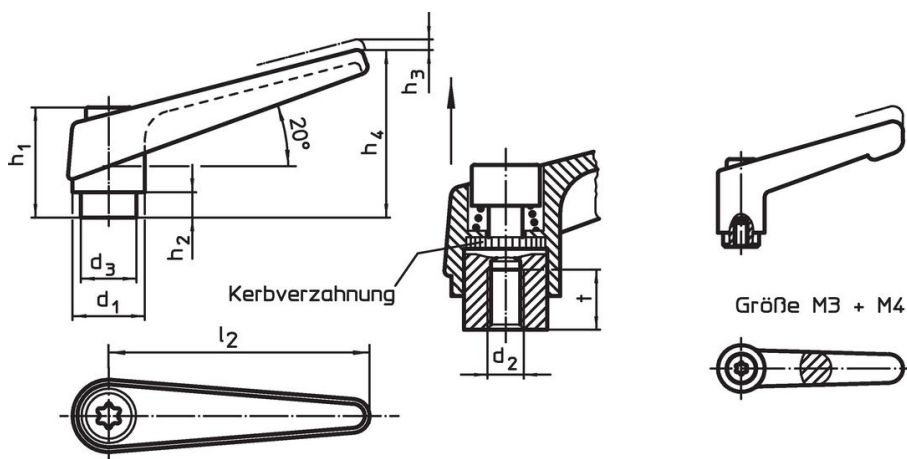
**Durch Anheben des Hebels** wird die Verzahnung freigegeben. Der Hebel wird über die Verzahnung positioniert. Nach dem Loslassen rastet die Verzahnung ein.

### Weiterführende Informationen

#### Hinweise

Das Gewindeteil kann ausgetauscht werden.

### Maßzeichnung

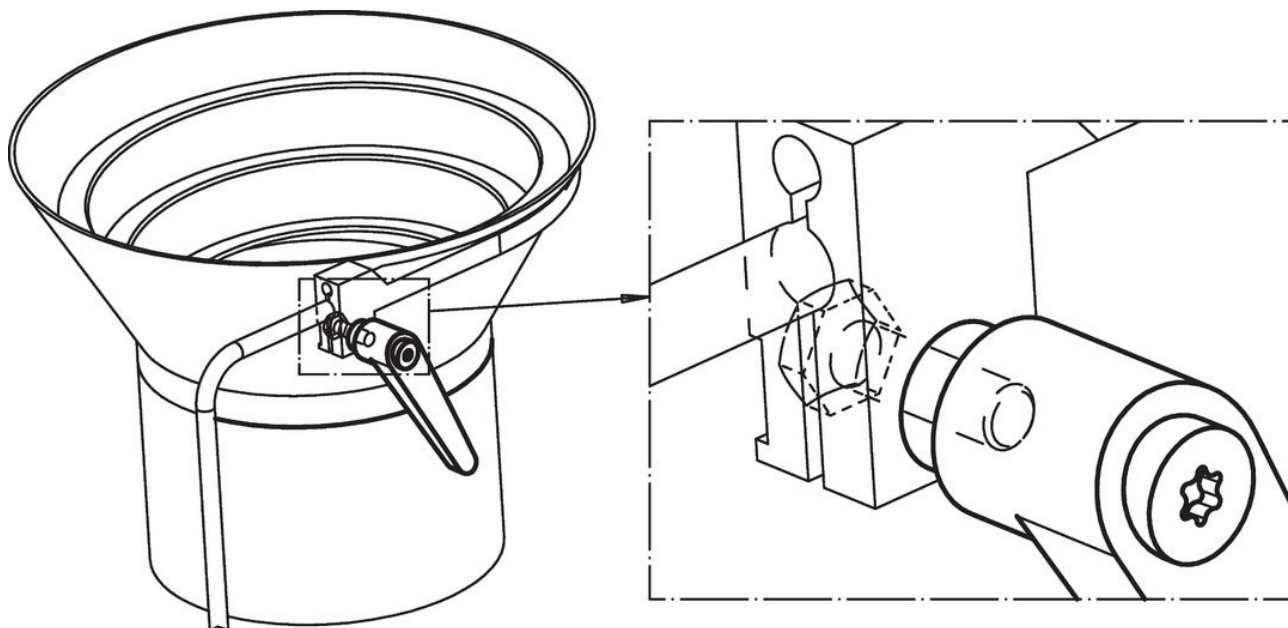


### Bestellinformationen

Abmessungen										[g]	Art.-Nr.
d <sub>1</sub>	d <sub>2</sub>	d <sub>3</sub>	h <sub>1</sub>	h <sub>2</sub>	h <sub>3</sub>	h <sub>4</sub>	l <sub>2</sub>	t	≥		
[mm]											
<b>orange</b>											
13	M 3	10,0	24,5	4,0	3,5	30,5	30	7	26	24400.0032	
13	M 4	10,0	24,5	4,0	3,5	30,5	30	9	25	24400.0036	
14	M 5	10,0	24,5	4,0	3,0	35,0	45	8	33	24400.0111	
14	M 6	10,0	24,5	4,0	3,0	35,0	45	8	33	24400.0121	
18	M 6	13,5	31,0	6,5	3,0	45,0	62	10	67	24400.0311	
18	M 8	13,5	31,0	6,5	3,0	45,0	62	10	71	24400.0321	
22	M 8	16,0	36,0	8,0	3,5	52,0	74	14	112	24400.0411	
22	M10	16,0	36,0	8,0	3,5	52,0	74	14	109	24400.0421	
25	M10	19,0	43,0	11,0	4,0	63,0	89	17	176	24400.0511	
25	M12	19,0	43,0	11,0	4,0	63,0	89	17	171	24400.0521	
30	M12	23,0	50,5	12,0	5,0	76,0	108	22	286	24400.0611	
30	M16	23,0	50,5	12,0	5,0	76,0	108	22	269	24400.0621	
<b>silber</b>											
14	M 5	10,0	24,5	4,0	3,0	35,0	45	8	33	24400.0113	
14	M 6	10,0	24,5	4,0	3,0	35,0	45	8	33	24400.0123	
18	M 6	13,5	31,0	6,5	3,0	45,0	62	10	67	24400.0313	
18	M 8	13,5	31,0	6,5	3,0	45,0	62	10	71	24400.0323	
22	M 8	16,0	36,0	8,0	3,5	52,0	74	14	112	24400.0413	

d <sub>1</sub>	d <sub>2</sub>	d <sub>3</sub>	Abmessungen						l <sub>2</sub>	t ≥	[g]	Art.-Nr.
			h <sub>1</sub>	h <sub>2</sub>	h <sub>3</sub>	h <sub>4</sub>	[mm]					
22	M10	16,0	36,0	8,0	3,5	52,0	74	14	109	24400.0423		
25	M10	19,0	43,0	11,0	4,0	63,0	89	17	176	24400.0513		
25	M12	19,0	43,0	11,0	4,0	63,0	89	17	171	24400.0523		
30	M12	23,0	50,5	12,0	5,0	76,0	108	22	286	24400.0613		
30	M16	23,0	50,5	12,0	5,0	76,0	108	22	269	24400.0623		
<b>schwarz</b>												
13	M 3	10,0	24,5	4,0	3,5	30,5	30	7	26	24400.0034		
13	M 4	10,0	24,5	4,0	3,5	30,5	30	9	25	24400.0038		
14	M 5	10,0	24,5	4,0	3,0	35,0	45	8	33	24400.0114		
14	M 6	10,0	24,5	4,0	3,0	35,0	45	8	33	24400.0124		
18	M 6	13,5	31,0	6,5	3,0	45,0	62	10	67	24400.0314		
18	M 8	13,5	31,0	6,5	3,0	45,0	62	10	71	24400.0324		
22	M 8	16,0	36,0	8,0	3,5	52,0	74	14	112	24400.0414		
22	M10	16,0	36,0	8,0	3,5	52,0	74	14	109	24400.0424		
25	M10	19,0	43,0	11,0	4,0	63,0	89	17	176	24400.0514		
25	M12	19,0	43,0	11,0	4,0	63,0	89	17	171	24400.0524		
30	M12	23,0	50,5	12,0	5,0	76,0	108	22	286	24400.0614		
30	M16	23,0	50,5	12,0	5,0	76,0	108	22	269	24400.0624		

### Anwendungsbeispiel



### Compliance

#### RoHS-konform

Enthält Blei – Konform gemäß den Ausnahmen 6a / 6b / 6c.

#### Enthält SVHC-Stoffe >0,1% w/w

Enthält Blei – SVHC Liste [REACH] Stand 23.01.2024.

#### Enthält Proposition 65 Stoffe



Blei kann bei Exposition zu Krebs und Fortpflanzungsschäden führen.

<https://www.P65Warnings.ca.gov/>

#### Frei von Konfliktmineralien

Dieses Produkt enthält keine als "Konfliktmineralien" bezeichneten Stoffe wie Tantal, Zinn, Gold oder Wolfram aus der demokratischen Republik Kongo oder angrenzender Länder.