

Bügelgriffe • Kunststoff

EH 24320.



Produktbeschreibung

Bügelgriffe finden beispielsweise Anwendung an Maschinentüren, Möbeltüren, Schranktüren, Schubladen und Schubfächern.

Diese Bügelgriffe aus glasfaserverstärktem Kunststoff zeichnen sich durch die ergonomische und stabile Bauweise sowie das schlichte und zeitlose Design aus.

Werkstoff

Buchse

- Messing

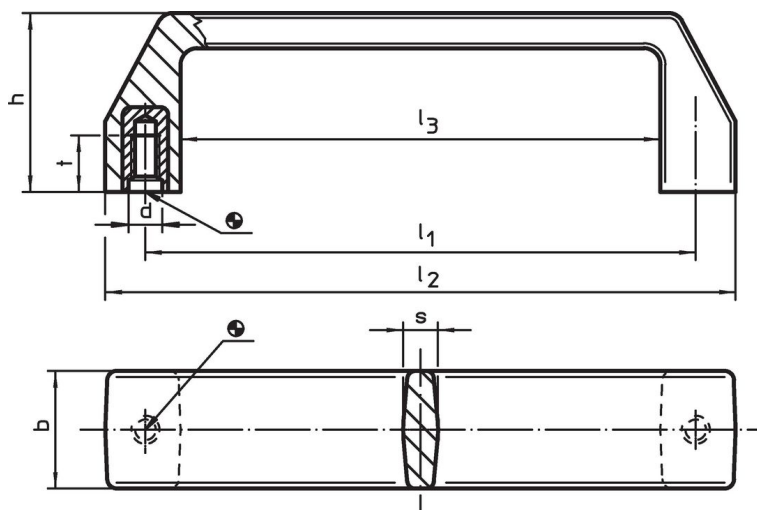
Griff

- Thermoplast PA, glasfaserverstärkt, schwarz

Montage

Montage von der Rückseite.

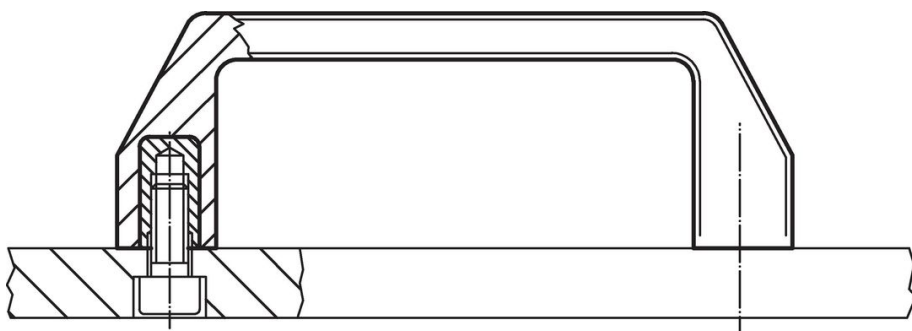
Maßzeichnung



Bestellinformationen

Abmessungen								max. [°C]	[g]	Art.-Nr.
l_1 $\pm 0,5$	d	b	h	l_2	l_3	s	t			
[mm]										
93,5	M6	21	36	107	79	6,0	10	100	31	24320.0210
117,0	M6	25	38	134	102	7,5	12	100	54	24320.0220
117,0	M8	25	38	134	102	7,5	12	100	50	24320.0230
132,0	M8	26	45	150	116	8,0	13	100	59	24320.0240

Anwendungsbeispiel



Compliance

Für detaillierte Compliance Informationen wählen Sie bitte die gewünschte Artikelnummer.