

Bügelgriffe EH 24310.



Produktbeschreibung

Bügelgriffe finden beispielsweise Anwendung an Maschinentüren, Möbeltüren, Schranktüren, Schubladen und Schubfächern.

Diese abgerundeten Bügelgriffe zeichnen sich durch die ergonomische und stabile Bauweise sowie das schlichte und zeitlose Design aus.

Gleiche Bauform wie Ausführung mit Auflagescheibe.

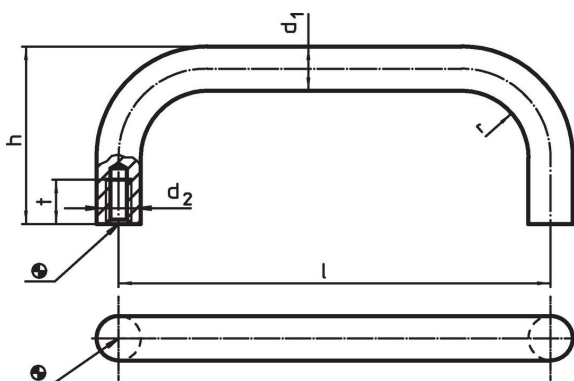
Durch die größeren Auflageflächen sind keine Auflagescheiben erforderlich.

Werkstoff

Griff

- Rostfreier Stahl 1.4301, matt gestrahlt
- Stahl, kunststoffbeschichtet, schwarz

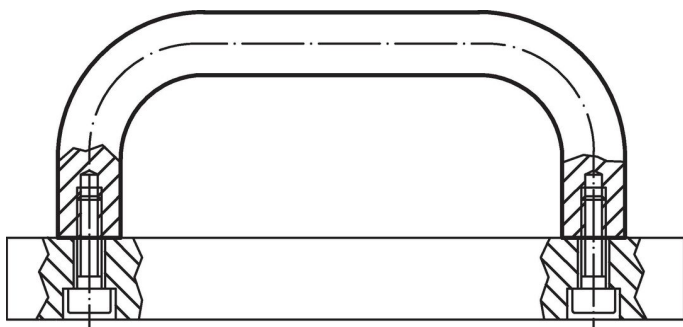
Maßzeichnung



Bestellinformationen

d ₁	l ±0,5	Abmessungen				t min.	[g]	Art.-Nr.
		d ₂	h	r	[mm]			
Rostfreier Stahl								
12	125	M6	51	14	12	197	24310.0710	
12	160	M6	51	14	12	201	24310.0720	
12	200	M6	51	14	12	237	24310.0730	
12	250	M6	51	14	12	282	24310.0740	
16	160	M6	59	18	12	373	24310.0750	
16	200	M6	59	18	12	437	24310.0760	
16	250	M6	59	18	12	523	24310.0770	
16	300	M6	59	18	12	603	24310.0780	
Stahl								
12	125	M6	51	14	12	197	24310.0910	
12	160	M6	51	14	12	201	24310.0920	
12	200	M6	51	14	12	237	24310.0930	
12	250	M6	51	14	12	282	24310.0940	
16	160	M6	59	18	12	373	24310.0950	
16	200	M6	59	18	12	437	24310.0960	
16	250	M6	59	18	12	523	24310.0970	
16	300	M6	59	18	12	603	24310.0980	

Anwendungsbeispiel



Compliance

RoHS-konform

Konform gemäß Richtlinie 2011/65/EU und Richtlinie 2015/863.

Enthält keine SVHC-Stoffe

Keine SVHC Substanzen mit mehr als 0,1% w/w enthalten – SVHC Liste Stand 27.06.2024.

Enthält keine Proposition 65 Stoffe

Keine Stoffe der Proposition 65 enthalten.

<https://www.P65Warnings.ca.gov/>

Frei von Konfliktmineralien

Dieses Produkt enthält keine als "Konfliktmineralien" bezeichneten Stoffe wie Tantal, Zinn, Gold oder Wolfram aus der demokratischen Republik Kongo oder angrenzender Länder.