

## Bügelgriffe • Frontmontage

### EH 24300.



#### Produktbeschreibung

Bügelgriffe finden beispielsweise Anwendung an Maschinentüren, Möbeltüren, Schranktüren, Schubladen und Schubfächern.  
Diese Bügelgriffe zeichnen sich durch die ergonomische Profilgestaltung mit sehr hoher Stabilität sowie das schlichte und zeitlose Design aus.

#### Werkstoff

##### Griff

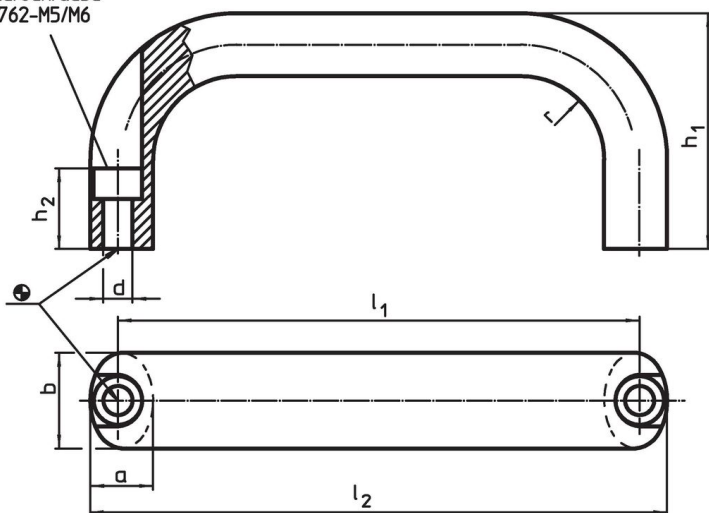
- Aluminium, gezogen, blank, gleitgeschliffen
- Aluminium, kunststoffbeschichtet, ähnlich RAL 9005 schwarz
- Rostfreier Stahl, matt gestraht

#### Montage

Montage erfolgt von der Bedienungsseite mittels Zylinderschraube.

#### Maßzeichnung

Bohrung für  
Zylinderschraube  
ISO 4762-M5/M6

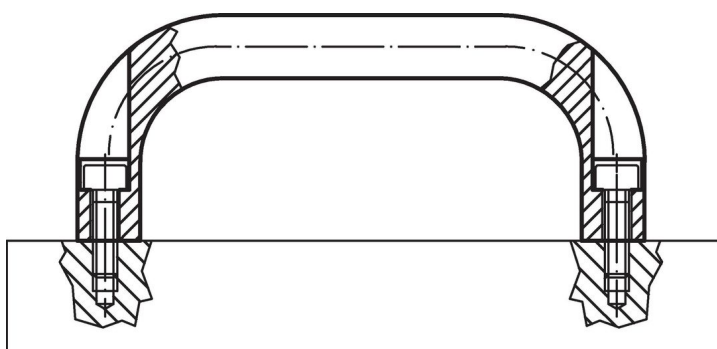


#### Bestellinformationen

b	l <sub>1</sub> ±0,25	l <sub>2</sub>	Abmessungen					r	für Zylinderschraube [mm]	[g]	Art.-Nr.
			a	d	h <sub>1</sub>	h <sub>2</sub>	[mm]				
<b>Aluminium, gezogen, blank, gleitgeschliffen</b>											
20	100	112	13	5,4	49	19	13	M5	80	24300.0101	
20	112	124	13	5,4	49	19	13	M5	82	24300.0111	
20	117	129	13	5,4	49	19	13	M5	84	24300.0113	
20	120	132	13	5,4	51	19	13	M5	90	24300.0115	
20	128	140	13	5,4	51	19	13	M5	100	24300.0121	
20	160	172	13	5,4	51	19	13	M5	100	24300.0131	
26	116	130	17	6,4	55	17	17	M6	146	24300.0141	
26	120	134	17	6,4	55	17	17	M6	152	24300.0143	
26	132	146	17	6,4	55	17	17	M6	161	24300.0151	
26	164	178	17	6,4	57	17	17	M6	196	24300.0161	
26	179	193	17	6,4	57	17	17	M6	215	24300.0166	
26	196	210	17	6,4	57	17	17	M6	229	24300.0171	
<b>Aluminium, kunststoffbeschichtet, ähnlich RAL 9005 schwarz</b>											
20	100	112	13	5,4	49	19	13	M5	80	24300.0301	
20	112	124	13	5,4	49	19	13	M5	82	24300.0311	
20	117	129	13	5,4	49	19	13	M5	84	24300.0313	
20	120	132	13	5,4	49	19	13	M5	90	24300.0315	
20	128	140	13	5,4	51	19	13	M5	100	24300.0321	
20	160	172	13	5,4	51	19	13	M5	120	24300.0331	

b	l <sub>1</sub> ±0,25	l <sub>2</sub>	Abmessungen					für Zylinderschraube	[g]	Art.-Nr.
			a	d	h <sub>1</sub>	h <sub>2</sub>	r			
[mm]								[mm]		
26	116	130	17	6,4	55	17	17	M6	132	24300.0341
26	120	134	17	6,4	55	17	17	M6	152	24300.0343
26	132	146	17	6,4	55	17	17	M6	166	24300.0351
26	164	178	17	6,4	57	17	17	M6	206	24300.0361
26	179	193	17	6,4	57	17	17	M6	213	24300.0366
26	196	210	17	6,4	57	17	17	M6	232	24300.0371
<b>Rostfreier Stahl, matt gestrahlt</b>										
20	112	124	13	5,4	49	19	13	M5	258	24300.0511
20	128	140	13	5,4	51	19	13	M5	293	24300.0521
20	160	172	13	5,4	51	19	13	M5	345	24300.0531
26	128	140	17	6,4	57	17	19	M6	455	24300.0655
26	160	172	17	6,4	57	17	19	M6	542	24300.0665
26	200	216	17	6,4	57	17	19	M6	651	24300.0675

### Anwendungsbeispiel



### Compliance

#### RoHS-konform

Konform gemäß Richtlinie 2011/65/EU und Richtlinie 2015/863.

#### Enthält keine SVHC-Stoffe

Keine SVHC Substanzen mit mehr als 0,1% w/w enthalten – SVHC Liste Stand 23.01.2024.

#### Enthält keine Proposition 65 Stoffe

Keine Stoffe der Proposition 65 enthalten.

<https://www.P65Warnings.ca.gov/>

#### Frei von Konfliktmineralien

Dieses Produkt enthält keine als "Konfliktmineralien" bezeichneten Stoffe wie Tantal, Zinn, Gold oder Wolfram aus der demokratischen Republik Kongo oder angrenzender Länder.