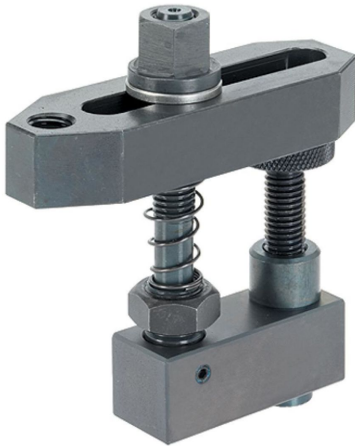


Spanneisenelemente EH 23700.



Produktbeschreibung

Werkstoff

Körper

- Stahl, brüniert

Verschleißteile

- Vergütungsstahl

Zugstange

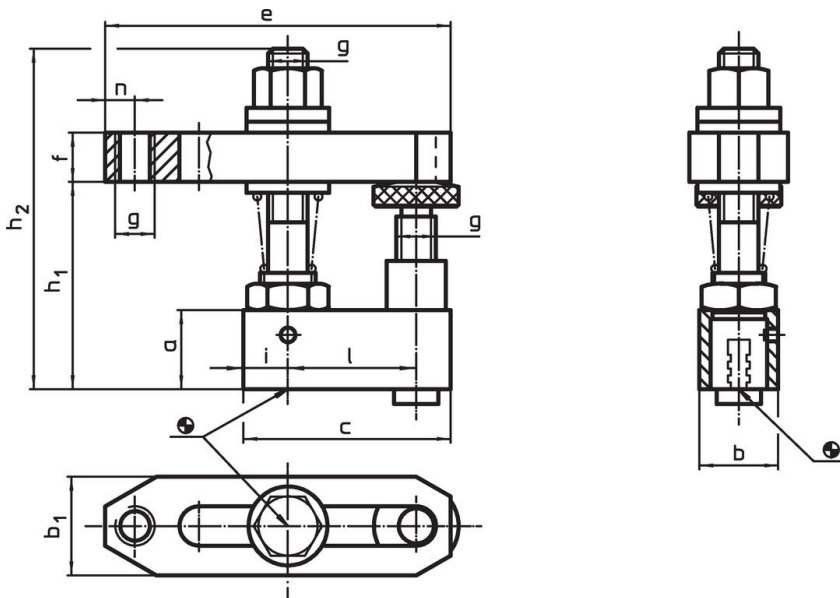
- Spezialstahl

Weiterführende Informationen

Weitere Produkte

- Spanneisen gerade, lang
- Zwischenelemente
- Zwischenelemente, mit Auflage
- Fußelemente
- Fußelemente, schwenkbar
- Fußelemente, niedrig
- Fußelemente, für Positionierbohrung

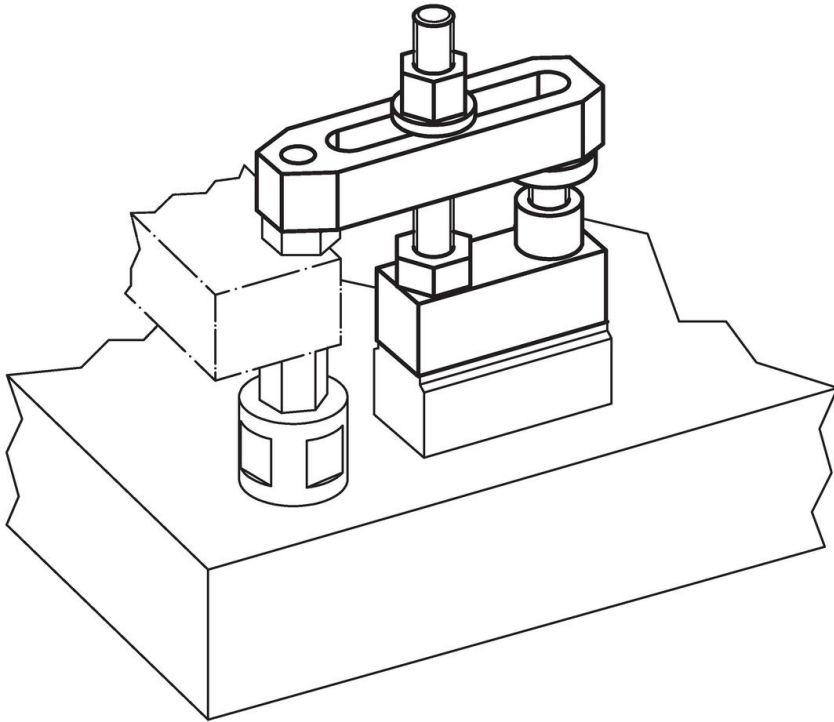
Maßzeichnung



Bestellinformationen

Abmessungen													📦 [g]	Art.-Nr.
a	b	c	b ₁	e	f	g	h ₁	h ₂	i	l	n			
[mm]														
25	25	65	35	110	20	M12	48 – 78	112	12,5	40	10	870	23700.0012	
30	30	78	40	142	30	M16	60 – 96	145	14,0	50	13	1703	23700.0016	

Anwendungsbeispiel



Compliance

RoHS-konform

Konform gemäß Richtlinie 2011/65/EU und Richtlinie 2015/863.

Enthält keine SVHC-Stoffe

Keine SVHC Substanzen mit mehr als 0,1% w/w enthalten – SVHC Liste Stand 27.06.2024.

Enthält keine Proposition 65 Stoffe

Keine Stoffe der Proposition 65 enthalten.

<https://www.P65Warnings.ca.gov/>

Frei von Konfliktmineralien

Dieses Produkt enthält keine als "Konfliktmineralien" bezeichneten Stoffe wie Tantal, Zinn, Gold oder Wolfram aus der demokratischen Republik Kongo oder angrenzender Länder.