

Achsbolzen

EH 23400.



Produktbeschreibung

Werkstoff

Achsbolzen
• Rostfreier Stahl 1.4021, vergütet

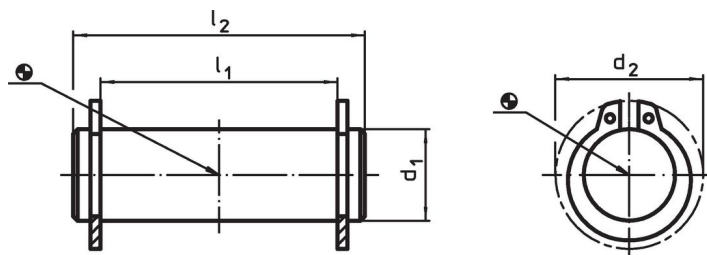
Sicherungsring
• Rostfreier Stahl 1.4310

Weiterführende Informationen

Verweise

Geeignet für Exzenterhebel EH 23390. und ähnliche Anwendungen.

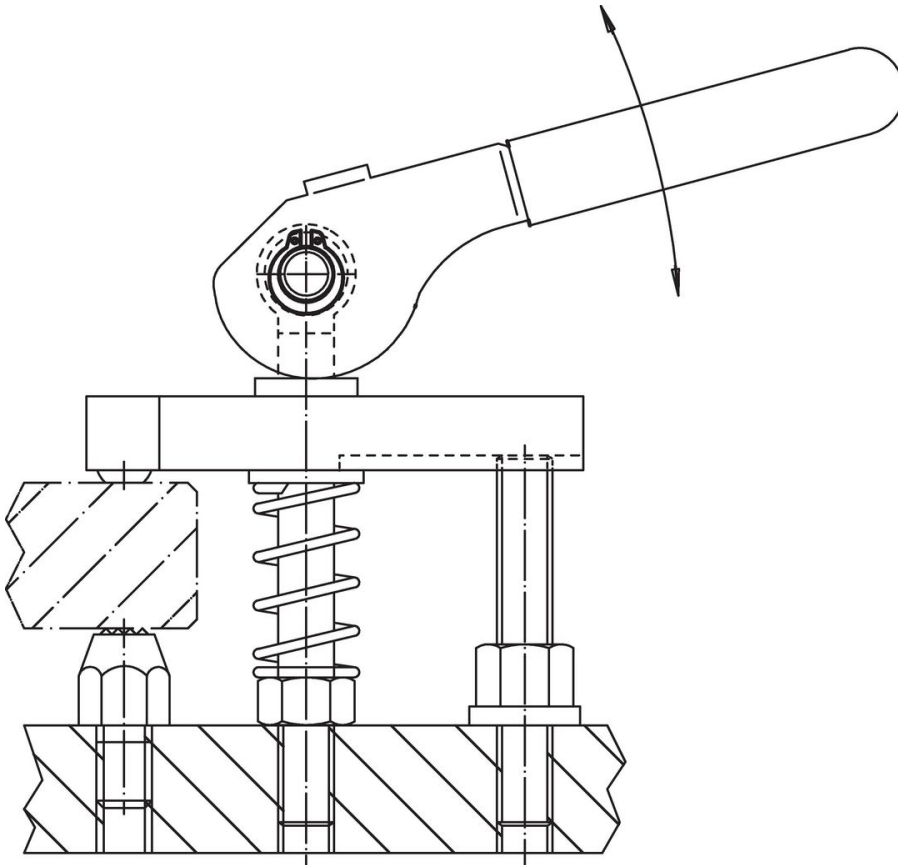
Maßzeichnung



Bestellinformationen

d ₁	l ₁	Abmessungen		[g]	Art.-Nr.
		d ₂	l ₂		
f8	-0,5	[mm]			
8	14	14,7	18	9,8	23400.0082
8	21	14,7	27	12,0	23400.0085
10	18	17,0	24	19,0	23400.0102
10	29	17,0	35	21,0	23400.0105
12	21	19,0	27	26,0	23400.0122
12	31	19,0	37	34,0	23400.0125

Anwendungsbeispiel



Compliance

RoHS-konform

Konform gemäß Richtlinie 2011/65/EU und Richtlinie 2015/863.

Enthält keine SVHC-Stoffe

Keine SVHC Substanzen mit mehr als 0,1% w/w enthalten – SVHC Liste Stand 27.06.2024.

Enthält keine Proposition 65 Stoffe

Keine Stoffe der Proposition 65 enthalten.

<https://www.P65Warnings.ca.gov/>

Frei von Konfliktmineralien

Dieses Produkt enthält keine als "Konfliktmineralien" bezeichneten Stoffe wie Tantal, Zinn, Gold oder Wolfram aus der demokratischen Republik Kongo oder angrenzender Länder.