

Spannpratzen
EH 23370.

Produktbeschreibung

Spannpratzen sind als Präzisionsspannelement bei konventionellen Vorrichtungen einsetzbar. Dazu wird im Vorrichtungskörper eine Aufnahmebohrung eingebracht. Die Bohrungstiefe ist auf die gewünschte Spannhöhe abzustimmen.

Bei der Ausführung mit geschliffener Abstützfläche (Bild 1) kann zur Aufnahme der Gegenkraft am gerundeten Pratzenteil (Radius 22) eine Stütze angesetzt werden. Sie kann flach, halbrund oder prismenförmig sein.

Bei der Ausführung mit Positionierbuchse (Bild 2) ist eine Stütze zur Aufnahme der Gegenkraft nicht nötig. Als Führung für die Spannpratze dient die Positionierbuchse, die in die Vorrichtung eingebracht werden muss. Diese Buchse ist im Lieferumfang enthalten und kann auch als Zubehör zusätzlich separat bestellt werden.

Gespannt wird über eine beiliegende Sechskantschraube DIN 933 (ISO 4017).

Werkstoff

Buchse

- Einsatzstahl, einsatzgehärtet

Grundkörper

- Einsatzstahl, einsatzgehärtet, brüniert und geschliffen

Scheibe

- Vergütungsstahl, vergütet, gestanz, maschinell gerichtet, phosphatiert

Feder

- Federstahldraht

Spannschraube

- Vergütungsstahl

Weiterführende Informationen

Hinweise

Anzugsdrehmomente sind abhängig von der jeweiligen Einbausituation.

Verweise

Die Spannhöhe kann durch Spanneinsätze, z.B. EH 22730., verringert werden.

Maßzeichnung

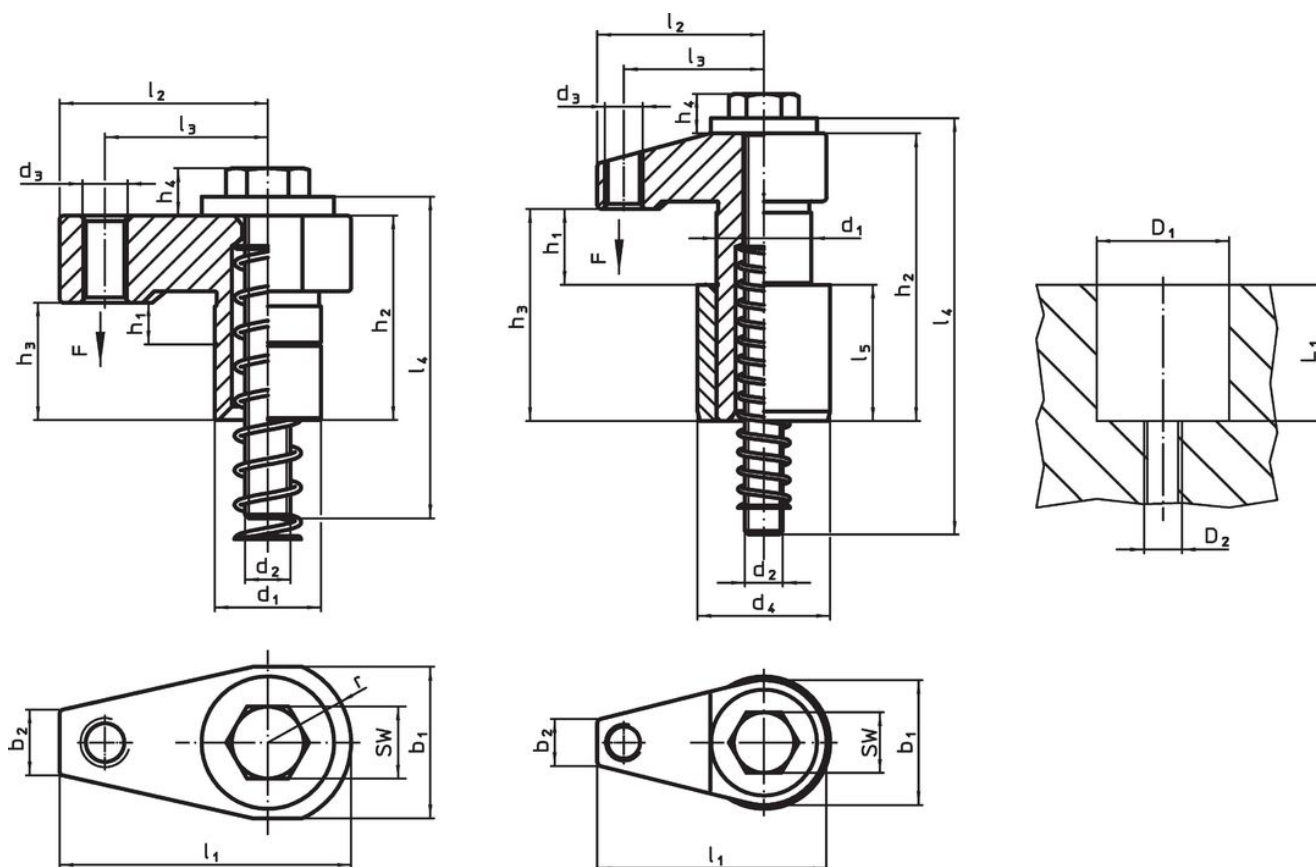



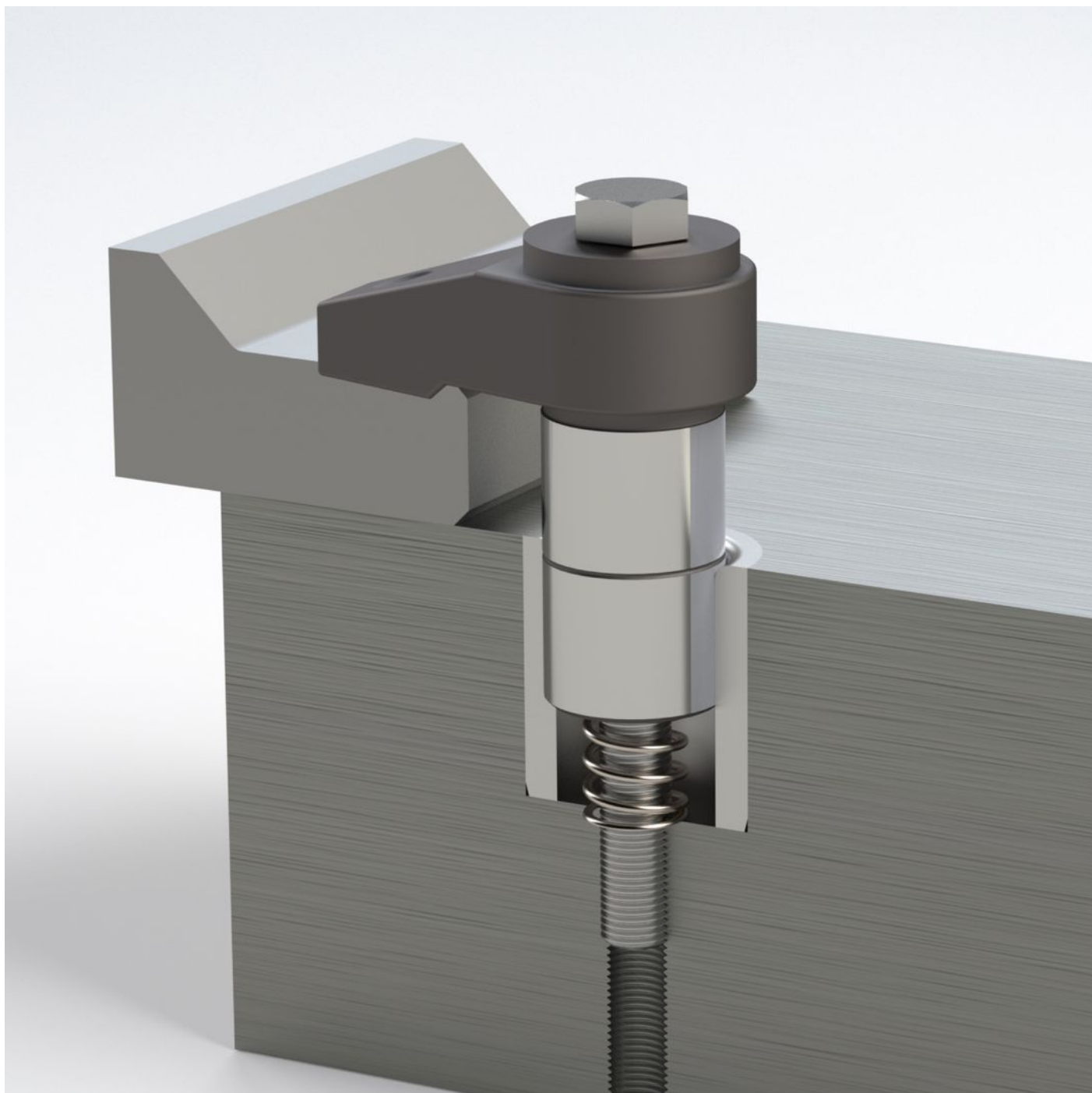
Bild 1

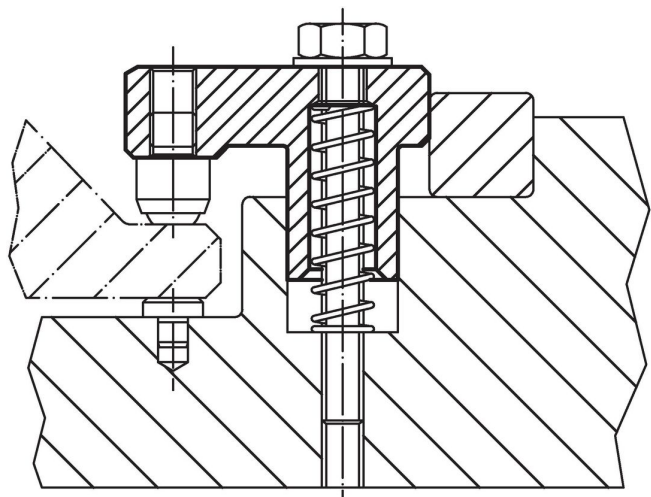
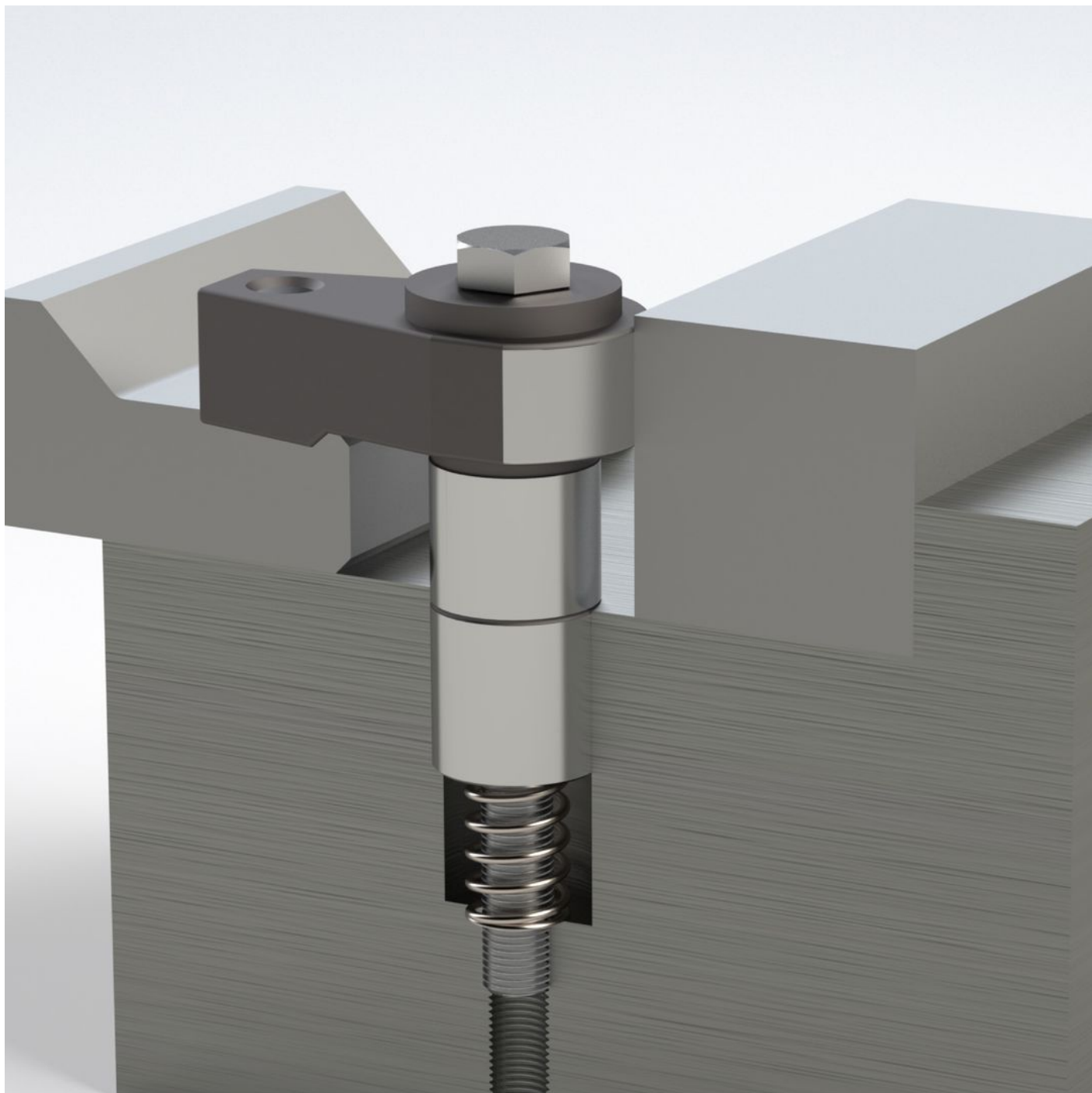
Bild 2

Bestellinformationen

Abmessungen															Hub	SW	Aufnahmebohrung			Spannkraft	Anzugsdrehmoment max.		Art.-Nr.
d ₁	h ₁	b ₁	d ₂	d ₃	d ₄ n6	h ₂	h ₃	h ₄	l ₁	l ₂	l ₃	l ₄	l ₅	r ±0,02			D1 H7	D2	L1				
[mm]															[mm]	[mm]	[mm]						
mit geschliffener Abstützfläche – Bild 1																							
28	0 – 11	40,0	M12	M12	–	31	54	13	77,0	55,0	43	85	–	22	11	18	28	M12	49	10,0	30	523	23370.0031
28	0 – 25	40,0	M12	M12	–	53	76	13	77,0	55,0	43	120	–	22	25	18	28	M12	51	10,0	30	614	23370.0053
28	20 – 41	40,0	M12	M12	–	83	106	13	77,0	55,0	43	150	–	22	21	18	28	M12	64	10,0	30	770	23370.0083
mit Positionierbuchse – Bild 2																							
16	0 – 5	2,0	M 6	M 6	26	31	18	7	37,0	27,0	22	50	16	–	5	10	26	M 6	19	2,5	5	118	23370.0118
16	3 – 8	20,0	M 6	M 6	26	37	24	7	37,0	27,0	22	60	16	–	5	10	26	M 6	22	2,5	5	128	23370.0124
20	0 – 8	26,0	M 8	M 8	30	40	24	10	48,0	35,0	28	65	20	–	8	13	30	M 8	25	5,0	10	218	23370.0128
20	6 – 15	26,0	M 8	M 8	30	51	35	10	48,0	35,0	28	75	20	–	9	13	30	M 8	30	5,0	10	243	23370.0135
25	0 – 15	33,0	M10	M10	35	60	40	11	60,5	43,5	37	90	36	–	15	16	35	M10	41	7,5	20	483	23370.0140
25	10 – 20	33,0	M10	M10	35	78	58	11	60,5	43,5	37	110	36	–	10	16	35	M10	49	7,5	20	552	23370.0145
30	0 – 25	40,3	M12	M12	42	73	50	13	75,0	55,0	43	120	45	–	25	18	42	M12	51	10,0	30	859	23370.0150
30	20 – 41	40,3	M12	M12	42	106	83	13	75,0	55,0	43	150	45	–	21	18	42	M12	64	10,0	30	1034	23370.0183

Anwendungsbeispiel





Compliance

Für detaillierte Compliance Informationen wählen Sie bitte die gewünschte Artikelnummer.