

Zentrierspanndorne EH 23340.



Produktbeschreibung

Die Zentrierspanndorne finden häufig Einsatz im Maschinenbau. Sie können aber, durch die einfache Bedienung und schnelle Montage, in sämtlichen Branchen verwendet werden. Zentrierspanndorne werden zum Zentrieren und Spannen von Bauteilen mit einer Aufnahmebohrung eingesetzt.

Die Zentrierspanndorne zeichnen sich durch folgende Eigenschaften aus:

- sehr hohe Genauigkeit bei Dreh-/Fräsverfahren
- ideal für Sekundäroperationen an Drehteilen
- gehärtete und beschichtete Schraube für hohe Lebensdauer
- Klemmkörper sehr gut zerspanbar (für Anpassung an Bohrungsdurchmesser)

Werkstoff

Grundkörper

- Stahl, brüniert

Spannschraube

- Einsatzstahl, einsatzgehärtet

Montage

Der Zentrierspanndorn muss dem jeweiligen Aufnahmedurchmesser angepasst werden (z. B. durch Drehen/Fräsen). Dabei ist zu beachten, dass der Zentrierspanndorn vor der Bearbeitung ca. 0,1 mm über den Spanndurchmesser aufgeweitet wird. Für diese Bearbeitung wird eine Mutter bzw. ein Verriegelungsring mitgeliefert.

Weitere bzw. detaillierte Informationen finden Sie in der Montage- und Bedienungsanleitung.

Weiterführende Informationen

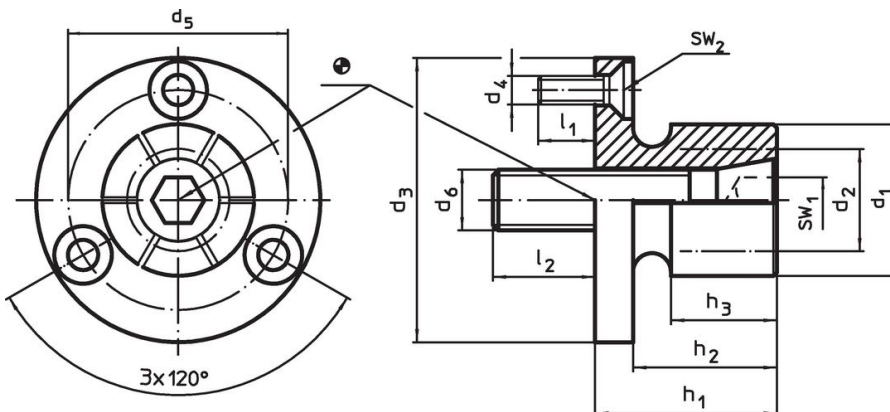
Hinweise

Sonderausführung auf Anfrage.

Weitere Produkte

- Zentrierspanndorne, mit seitlicher Bedienung

Maßzeichnung

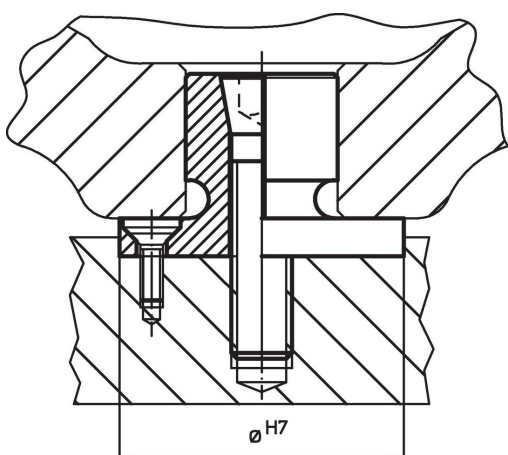


Bestellinformationen

d ₁	d ₂ min.	d ₃ -0,05	Abmessungen								Anzahl Segmente	SW		Spannkraft max. [kN]	Anzugs- dreh- moment max. [Nm]	Aufnahme- bohrung H7 [mm]	Art.-Nr.	
			d ₄	d ₅	d ₆	h ₁	h ₂	h ₃	l ₁	l ₂		SW ₁	SW ₂					
[mm]											[mm]		[g]					
12,4	8,0	29,72	M3	21,0	M 4	21,8	16,0	15,0	6	8	4	3	2,0	3	3,5	29,72	58	23340.0104
14,2	12,2	31,50	M3	23,1	M 6	24,9	19,0	15,0	6	12	4	5	2,0	6	12,0	31,50	62	23340.0106
20,0	13,5	37,50	M3	29,0	M 8	24,9	19,0	15,0	6	14	6	6	2,0	8	24,0	37,50	99	23340.0108
27,0	18,0	50,00	M4	39,4	M10	28,6	22,2	17,5	7	17	6	8	2,5	13	42,0	50,00	191	23340.0111
35,3	25,4	56,00	M4	45,5	M12	31,8	25,4	20,6	7	21	6	10	2,5	15	105,0	56,00	306	23340.0112
51,0	30,0	75,50	M5	63,9	M16	39,6	31,8	27,0	11	22	6	14	3,0	26	200,0	75,50	762	23340.0116
77,0	30,0	107,50	M6	92,5	M16	45,5	37,6	32,3	12	20	8	14	4,0	26	200,0	107,50	1832	23340.0118 ¹⁾

¹⁾ mit Spannnut und Spannring für die Bearbeitung wie im Montagehinweis beschrieben

Anwendungsbeispiel



Compliance

RoHS-konform

Konform gemäß Richtlinie 2011/65/EU und Richtlinie 2015/863.

Enthält keine SVHC-Stoffe

Keine SVHC Substanzen mit mehr als 0,1% w/w enthalten – SVHC Liste Stand 27.06.2024.

Enthält keine Proposition 65 Stoffe

Keine Stoffe der Proposition 65 enthalten.

<https://www.P65Warnings.ca.gov/>

Frei von Konfliktmineralien

Dieses Produkt enthält keine als "Konfliktmineralien" bezeichneten Stoffe wie Tantal, Zinn, Gold oder Wolfram aus der demokratischen Republik Kongo oder angrenzender Länder.