

Zentrierspannelemente • mit Spannsegmenten

EH 23340.



Produktbeschreibung

Zum Zentrieren und Spannen von Bauteilen mit Aufnahmebohrung. Präzise Selbstzentrierung mit einer Genauigkeit von $\pm 0,025$ mm. Durch die geschliffenen Spannsegmente können Bauteile mit roher oder bearbeiteter Oberfläche kraftschlüssig zentriert und auf die Auflagepunkte niedergezogen werden. Das Zentrierspannelement zeichnet sich durch große Verstellwege und eine geringe Bauhöhe aus.

Anschraubmöglichkeit von oben und unten.

Werkstoff

Grundkörper

- Werkzeugstahl, gehärtet, brüniert

Feder

- Rostfreier Stahl

Spannsegmente

- Rostfreier Stahl 1.4112, gehärtet und geschliffen

Montage

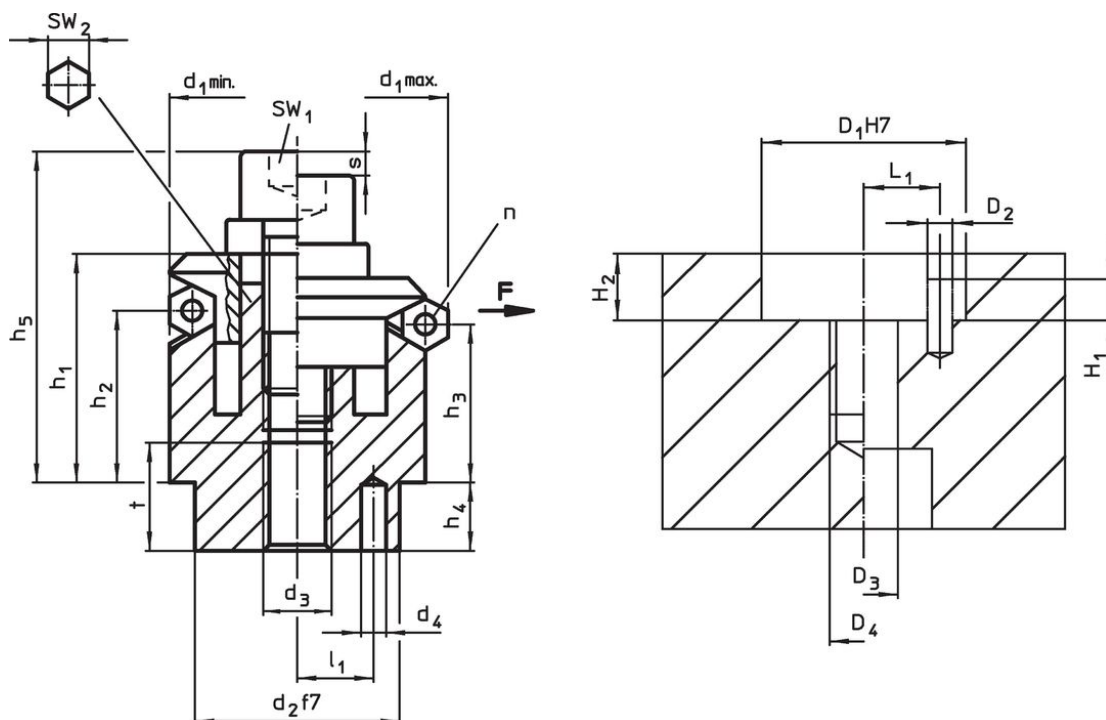
Montagehinweis für Montage von oben:
Spannteller und Schraube abnehmen.
Gewindestift von unten eindrehen und über innere SW_2 von oben anziehen.
Weitere bzw. detaillierte Informationen finden sie in der Montage- und Bedienungsanleitung.

Weiterführende Informationen

Weitere Produkte

- Zentrierspannelemente, mit Spannkugeln
- Zentrierspannelemente, mit Spannsegmenten, Bedienung von unten
- Zentrierspannelemente, mit Spannkugeln, Bedienung von unten

Maßzeichnung

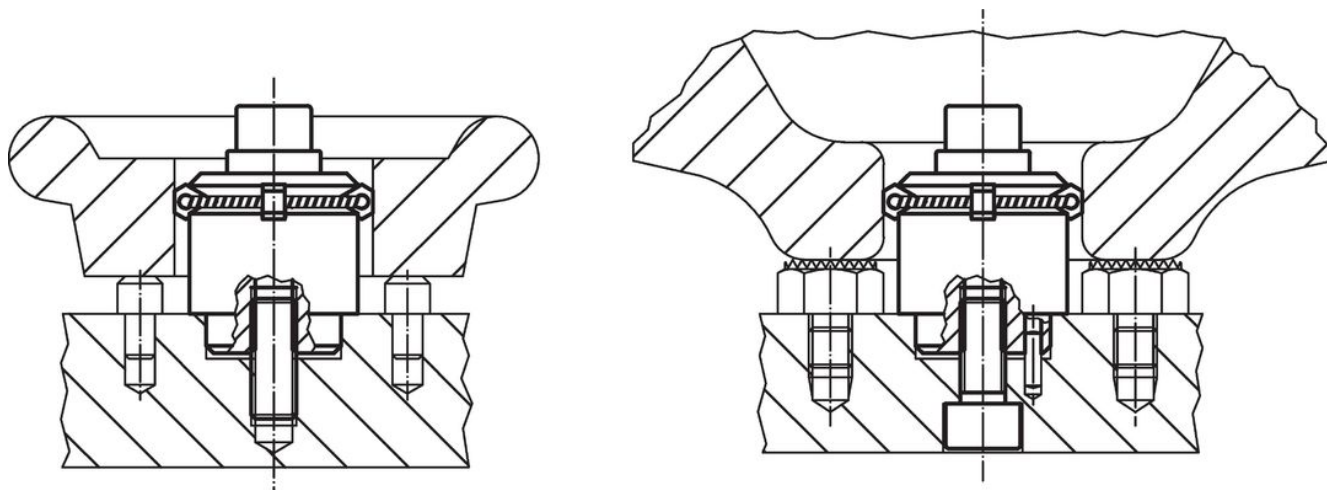


Bestellinformationen

Abmessungen														Anzahl Segmente n	Hub s [mm]	SW		Spannkraft F max. [kN]	Anzugsdrehmoment max. [Nm]	Aufnahmebohrung							Gewicht [g]	Art.-Nr.
d1 min.	d1 max.	d2 f7	d3	d4 +0,3 -1	h1	h2	h3	h4	h5 -2	l1 ±0,1	t	SW1	SW2			D1 H7	D2			D3	D4	H1	H2 +0,5	L1 ±0,1				
[mm]																[mm]	[mm]			[mm]								
14,5	18,5	12	M 4	2,0	14,3	9,8	8,6	5,5	19,3	4,5	6	3	2,3	3	5	3,5	5	12	2,0	4	M 4	2,0	5,5	4,5	26	23340.0014		
18,5	22,5	15	M 5	2,5	16,6	11,5	10,4	7,5	22,8	5,5	7	3	2,3	4	5	4,5	10	15	2,5	5	M 5	2,5	7,5	5,5	45	23340.0018		
22,5	26,5	20	M 6	3,0	19,7	14,1	13,0	6,0	28,7	7,0	8	3	2,3	5	6	5,0	17	20	3,0	6	M 6	3,0	6,0	7,0	72	23340.0022		
26,5	30,5	20	M 6	3,0	19,9	14,2	13,0	6,0	28,9	7,0	8	3	2,3	5	6	5,0	17	20	3,0	6	M 6	3,0	6,0	7,0	96	23340.0026		

Abmessungen												Anzahl Segmente n	Hub s [mm]	SW		Spann- kraft F max. [kN]	Anzugs- dreh- moment max. [Nm]	Aufnahmebohrung							[g]	Art.-Nr.
d ₁ min.	d ₁ max.	d ₂ f7	d ₃	d ₄ +0,3	h ₁ -1	h ₂	h ₃	h ₄	h ₅ -2	l ₁ ±0,1	t			D ₁ H7	D ₂			D ₃	D ₄	H ₁	H ₂ +0,5	L ₁ ±0,1				
[mm]														[mm]				[mm]								
30,5	38,5	25	M 6	4,0	23,2	14,0	11,7	7,0	32,2	9,0	8	3	4,6	5	6	5,0	17	25	4,0	6	M 6	4,0	7,0	9,0	131	23340.0030
38,5	46,5	30	M 8	4,0	27,2	18,0	15,5	7,5	39,2	11,0	10	6	4,6	6	8	6,5	43	30	4,0	8	M 8	4,0	7,5	11,0	259	23340.0038
46,5	54,5	30	M 8	4,0	27,2	18,0	15,7	7,5	39,2	11,0	10	6	4,6	6	8	6,5	43	30	4,0	8	M 8	4,0	7,5	11,0	348	23340.0046
54,5	70,5	45	M10	5,0	40,7	23,7	19,1	9,0	54,7	15,0	12	6	9,2	8	10	8,0	79	45	5,0	10	M10	5,0	9,0	15,0	675	23340.0054
70,5	86,5	60	M12	5,0	46,0	28,3	23,6	10,0	63,0	17,0	15	6	9,2	10	12	10,0	141	60	5,0	12	M12	5,0	10,0	17,0	1346	23340.0070
86,5	102,5	60	M16	5,0	51,1	30,3	25,6	10,0	72,1	25,0	15	6	9,2	14	17	10,0	354	60	5,0	16	M16	5,0	10,0	25,0	2000	23340.0086

Anwendungsbeispiel



Compliance

RoHS-konform

Konform gemäß Richtlinie 2011/65/EU und Richtlinie 2015/863.

Enthält keine SVHC-Stoffe

Keine SVHC Substanzen mit mehr als 0,1% w/w enthalten – SVHC Liste Stand 27.06.2024.

Enthält keine Proposition 65 Stoffe

Keine Stoffe der Proposition 65 enthalten.
<https://www.P65Warnings.ca.gov/>

Frei von Konfliktmineralien

Dieses Produkt enthält keine als "Konfliktmineralien" bezeichneten Stoffe wie Tantal, Zinn, Gold oder Wolfram aus der demokratischen Republik Kongo oder angrenzender Länder.