

Schubstangenspanner • mit Winkelfuß

EH 23330.



Produktbeschreibung

Die optimalen Kraft- und Bewegungsverhältnisse und die leichte Handhabung zeichnen die Kniehebelspanner aus und ermöglichen eine vielseitige Anwendung in vielen Bereichen. Die Kniehebelspanner werden z. B. in der Metallindustrie zum Spannen beim Bohren, Schweißen, Biegen, Schleifen, Prüfen und Montieren oder in der Holz- und Kunststoffbearbeitung in Leim-, Bohr-, Schneid- und Fräsvorrichtungen eingesetzt. Das Kniehebelprinzip des Schnellspanners ermöglicht eine weite und schnelle Öffnung des Spanners. Im entspannten Zustand ist eine völlige Freilegung und ungehinderte Entnahme des Werkstückes gewährleistet. Die hohe Übersetzung bringt bei geringer Handkraft hohe Spannkraft. Die Selbsthemmung in der Spannstellung verhindert das Öffnen des Spanners während der Bearbeitung. Die Kniehebelspanner werden aus hochwertigen Komponenten gefertigt und sind für einen wartungsfreien Dauereinsatz ausgelegt. Ein ölbeständiger ergonomischer 2-Komponenten-Handgriff, mit griffiger, weicher Oberfläche und großer Handauflage, ermöglicht einen hohen Bedienkomfort.

Werkstoff

Spanner

- Stahl, galvanisch verzinkt, passiviert

Niete

- Rostfreier Stahl
- Stahl

Griff

- Kunststoff

Andrückschraube

- Stahl, vergütet, galvanisch verzinkt

Andrückkappe

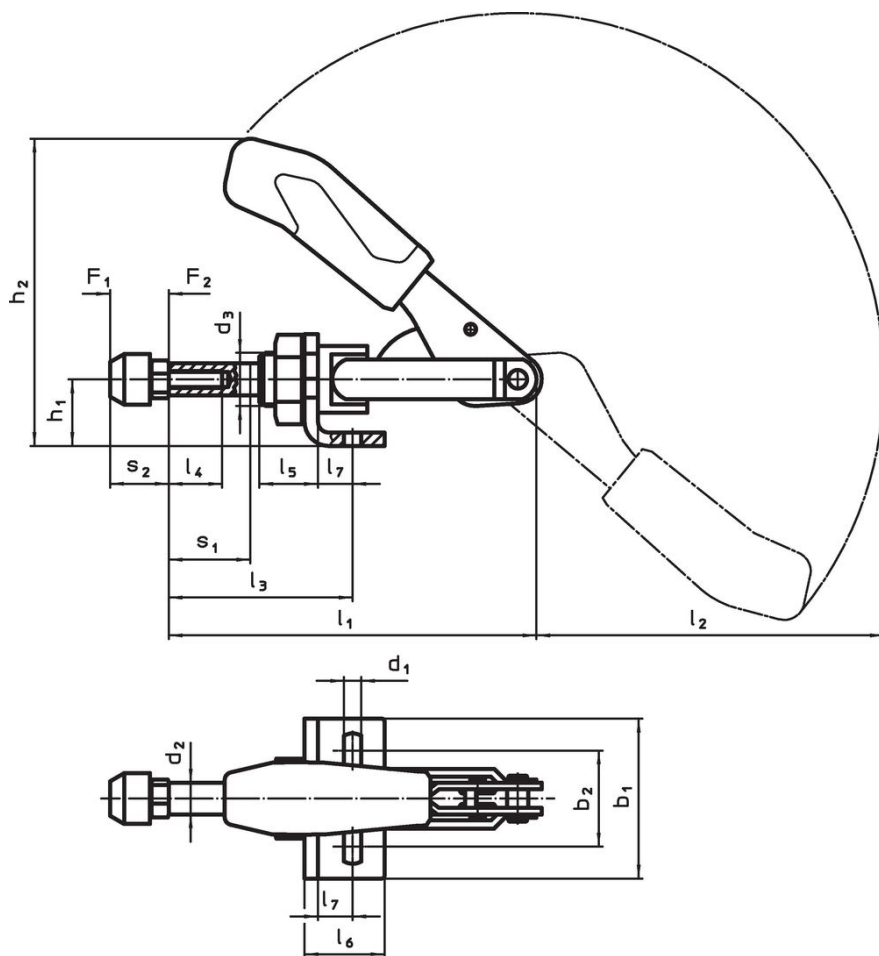
- Gummi, schwarz

Weiterführende Informationen

Verweise

Ersatz-Andrückschrauben sind als Zubehör im Onlineshop erhältlich.


Maßzeichnung



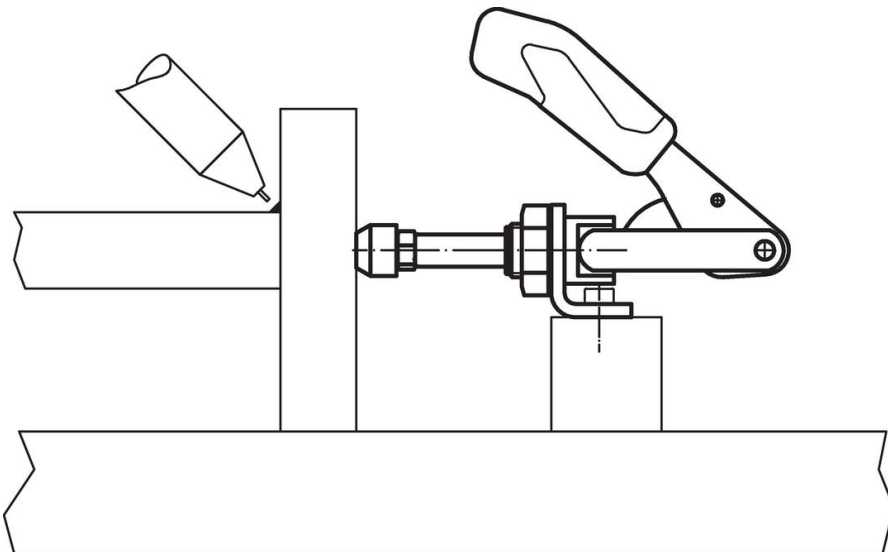
Bestellinformationen

Nenngröße	Andrückschraube [mm]	Abmessungen															Hub		Haltekraft		Temperaturbereich		Art.-Nr.		
		d ₁	d ₂	d ₃	b ₁	b ₂	h ₁	h ₂	l ₁	l ₂	l ₃ min.	l ₃ max.	l ₄	l ₅	l ₆	l ₇	s ₂ min.	s ₂ max.	s ₁	F ₁	F ₂	min.		max.	[g]
		[mm]															[mm]	[kN]	[°C]						
1	M 4 x 20	4,5	6,5	M10 x 1	25	16,0	12	49,3	66,5	54,0	17,0	33,0	13	10	16	6,5	12	20	16	0,8	0,8	-10	80	73	23330.2001
2	M 4 x 20	4,5	8,0	M12 x 1,5	30	16,0 – 19,5	15	60,5	91,0	74,0	24,5	44,5	20	16	20	7,0	12	20	20	1,0	1,0	-10	80	124	23330.2002
3	M 6 x 25	5,6	10,0	M16 x 1,5	50	31,8 – 36,0	20	85,5	114,0	105,0	32,5	58,5	20	19	34	12,5	17	25	26	2,0	2,0	-10	80	328	23330.2003
4	M 8 x 35	6,5	12,0	M20 x 1,5	60	29,5 – 42,5	25	108,0	140,0	127,5	37,0	69,0	30	22	30	13,0	22	35	32	2,5	2,5	-10	80	505	23330.2004
6	M12 x 50	8,5	16,0	M24 x 1,5	65	29,0 – 46,0	30	129,5	171,5	158,0	41,5	81,5	50	25	35	15,5	30	50	40	4,5	4,5	-10	80	927	23330.2006

Zubehör

	d ₂ [mm]	Art.-Nr.
Andrückschraube (Ersatzteil für Schubstangenspanner)		
 No Photo available	M 4 x 20	23330.9011
	M 6 x 25	23330.9013
	M 8 x 35	23330.9014
	M12 x 50	23330.9016

Anwendungsbeispiel



Compliance

Für detaillierte Compliance Informationen wählen Sie bitte die gewünschte Artikelnummer.