

Aufsitzspanner • schwenkbar, Größe 40

EH 23310.



Produktbeschreibung

Der Aufsitzspanner ist ein universelles mechanisches Spannelement für schnelles und komfortables Wechseln und Spannen von Werkstücken mittels von Hand schwenkbarer Spannpratze.

Die Spanner haben folgende Vorteile:

- Schnelles Spannen von Hand über Spannschraube, verstellbaren Klemmhebel oder beidseitigen Exzenterhebel.
- Leichter und rascher Werkstückwechsel durch Wegschwenken der Spannpratze nach links oder rechts. Der Positioniering 23310.0350 ermöglicht eine stufenlose Einstellung.
- Die Verwendung des Positionierings 23310.0350 erlaubt eine punktgenaue Wiederholspannung. Hierbei vergrößert sich h_1 min. um 7 mm (Hub minus 7 mm).
- Kompakte Ausführung, deshalb besteht nur ein geringer Platzbedarf beim Spannen.
- Einfache Anpassung auch an große Spannhöhen mit den Höhenzylindern.

Bei den Ausführungen mit Hebel ist die von der Bedienungsperson aufgebrauchte Kraft nicht bekannt. In den Tabellen ist die Spannkraft als Richtwert angegeben. Der durchschnittliche Wert wurde durch Versuche ermittelt.

Werkstoff

Spanner

- Einsatzstahl, einsatzgehärtet, brüniert und geschliffen

Spannhebel

- Zink-Druckguss, kunststoffbeschichtet, orange ähnlich RAL 2004, struktur matt
- Legierter Einsatzstahl, einsatzgehärtet, brüniert

Montage

Die Aufsitzspanner lassen sich auf zwei Arten befestigen:

1. mit einer Mutter für T-Nuten DIN 508 (EH 23010.) in einer T-Nut
2. mit dem Gewindestift direkt in die Platte, z. B. einer Vorrichtung

Der Zylinder muss vollflächig aufliegen.

Die Spannhöhe kann durch die Höhenbegrenzung nicht überschritten werden.

Weiterführende Informationen

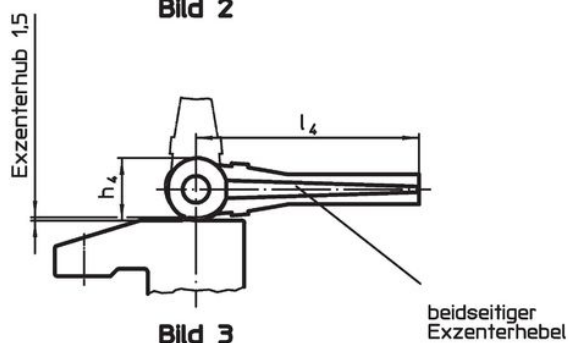
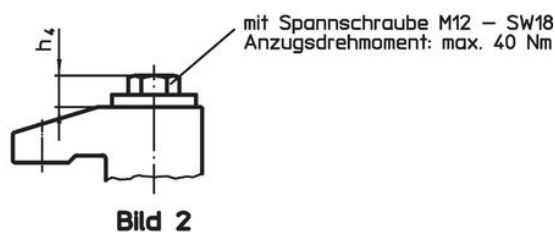
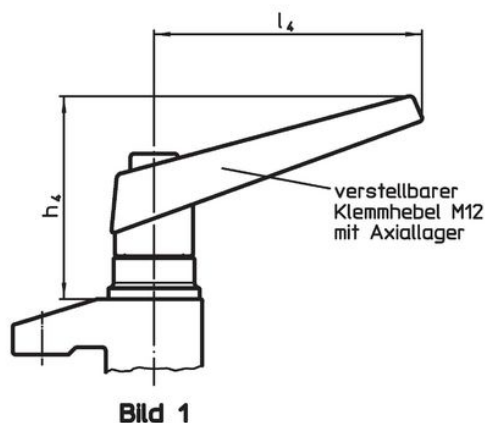
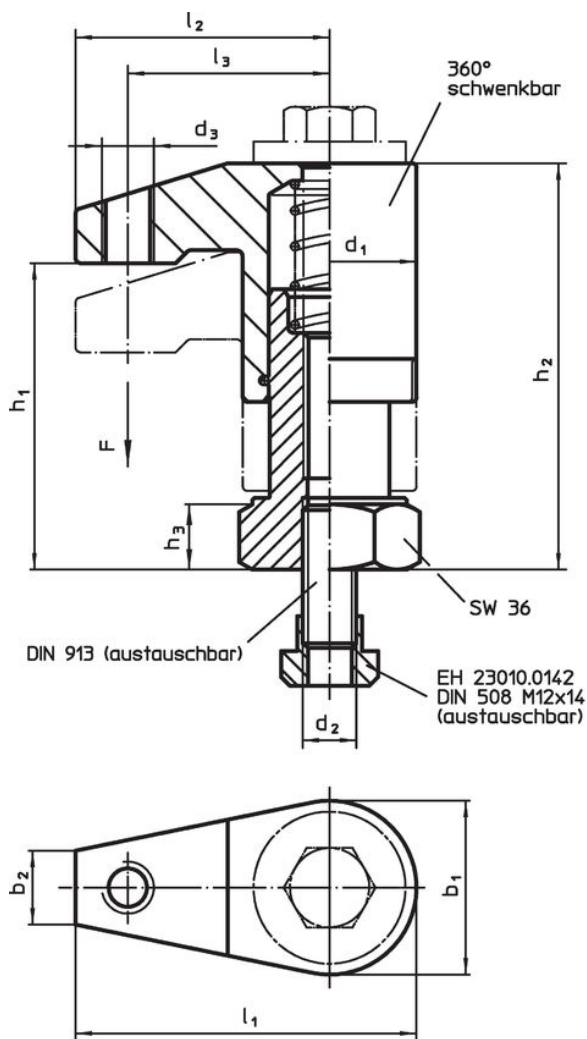
Verweise

Die Spannhöhe kann mit Höhenzylindern EH 23310. sowie mit Scheiben EH 1107. und EH 1108. vergrößert und durch die Spanneinsätze, z.B. EH 22730., verringert werden.

Weitere Produkte

- Positionierringe, für Aufsitzspanner
- Höhenzylinder
- Scheiben
- Gabelschlüssel

Maßzeichnung

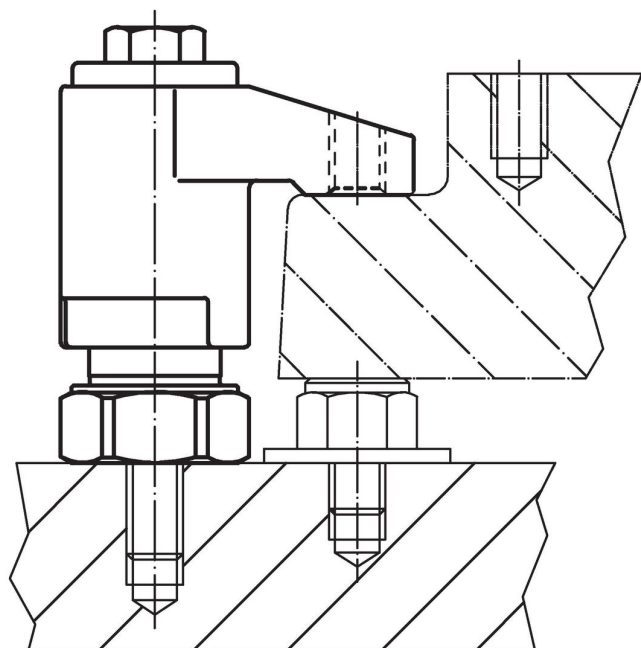
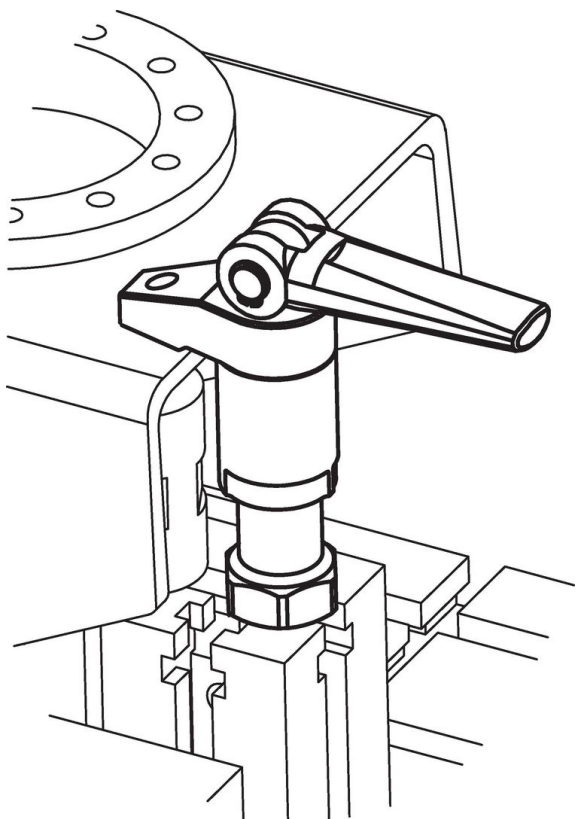


Bestellinformationen

Abmessungen														Hub	Spannkraft	Anzugsdrehmoment max.	🔩	Art.-Nr.
d ₁	b ₁	b ₂	d ₂	d ₃	h ₁	h ₂	h ₃	h ₄	l ₁	l ₂	l ₃	l ₄	[mm]					
[mm]														[mm]	[kN]	[Nm]	[g]	
mit verstellbarem Klemmhebel mit Axiallager – Bild 1																		
40	40	17	M12	M12	50 – 70	73 – 93	15	82	75	55	43	108	20	6 ¹⁾	–	1194	23310.0050	
40	40	17	M12	M12	68 – 98	91 – 121	15	82	75	55	43	108	30	6 ¹⁾	–	1359	23310.0053	
40	40	17	M12	M12	95 – 135	118 – 158	22	82	75	55	43	108	40	6 ¹⁾	–	1639	23310.0056	
mit Spannschraube – Bild 2																		
40	40	17	M12	M12	50 – 70	73 – 93	15	13	75	55	43	–	20	10	40	853	23310.0051	
40	40	17	M12	M12	68 – 98	91 – 121	15	13	75	55	43	–	30	10	40	964	23310.0054	
40	40	17	M12	M12	95 – 135	118 – 158	22	13	75	55	43	–	40	10	40	1266	23310.0057	
mit beidseitigen Exzenterhebel – Bild 3																		
40	40	17	M12	M12	50 – 70	73 – 93	15	28	75	55	43	100	20	4 ¹⁾	–	1213	23310.0052	
40	40	17	M12	M12	68 – 98	91 – 121	15	28	75	55	43	100	30	4 ¹⁾	–	1370	23310.0055	
40	40	17	M12	M12	95 – 135	118 – 158	22	28	75	55	43	100	40	4 ¹⁾	–	1616	23310.0058	

¹⁾ Durch Versuche ermittelter durchschnittlicher Wert.

Anwendungsbeispiel



Compliance

RoHS-konform

Enthält Blei – Konform gemäß den Ausnahmen 6a / 6b / 6c.

Enthält SVHC-Stoffe >0,1% w/w

Enthält Blei – SVHC Liste [REACH] Stand 27.06.2024.

Enthält Proposition 65 Stoffe



Blei kann bei Exposition zu Krebs und Fortpflanzungsschäden führen.

<https://www.P65Warnings.ca.gov/>

Frei von Konfliktmineralien

Dieses Produkt enthält keine als "Konfliktmineralien" bezeichneten Stoffe wie Tantal, Zinn, Gold oder Wolfram aus der demokratischen Republik Kongo oder angrenzender Länder.