

## Exzenter-Spannklemmen • mit Nutenstein

EH 23270.



### Produktbeschreibung

Mit den Exzenter-Spannklemmen kann eine einfache und schnelle Werkstückspannung direkt auf dem Maschinentisch oder einer Aufspannplatte mit T-Nuten realisiert werden.

Diese Exzenter-Spannklemmen mit Nutenstein werden mit einem Gewindestift in einer T-Nut, beispielsweise des Maschinentisches, arretiert. Die Spannung erfolgt über die Spannschraube mit Exzenterkopf. Der Grundkörper aus Messing gewährleistet eine schonende und zugleich sichere Klemmung.

Die Exzenter-Spannklemmen mit Nutenstein zeichnen sich durch folgende Eigenschaften aus:

- Grundkörper aus Messing für materialschonendes Spannen
- schnelles Klemmen durch Spannschraube mit Exzenterkopf
- hohe Spannkraft wird erzielt
- niedrige Bauweise ermöglicht die Bearbeitung von flachen Werkstücken
- die kompakte Bauweise ermöglichen platzsparende Mehrfachaufspannungen

### Werkstoff

#### Exzentrerschraube

- Stahl

#### Gewindestift

- Stahl, brüniert

#### Grundkörper

- Messing

#### Nutenstein

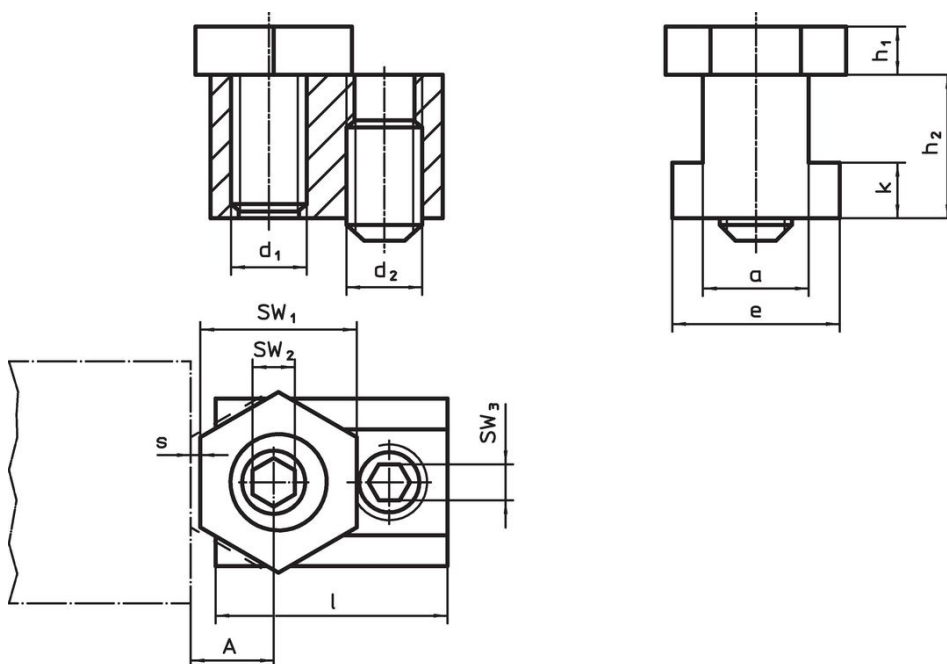
- Stahl, gehärtet, brüniert

### Weiterführende Informationen

#### Hinweise

Der Kopf der Exzentrerschraube kann gering aus dem Grundkörper ( $h_1$ ) herausragen.

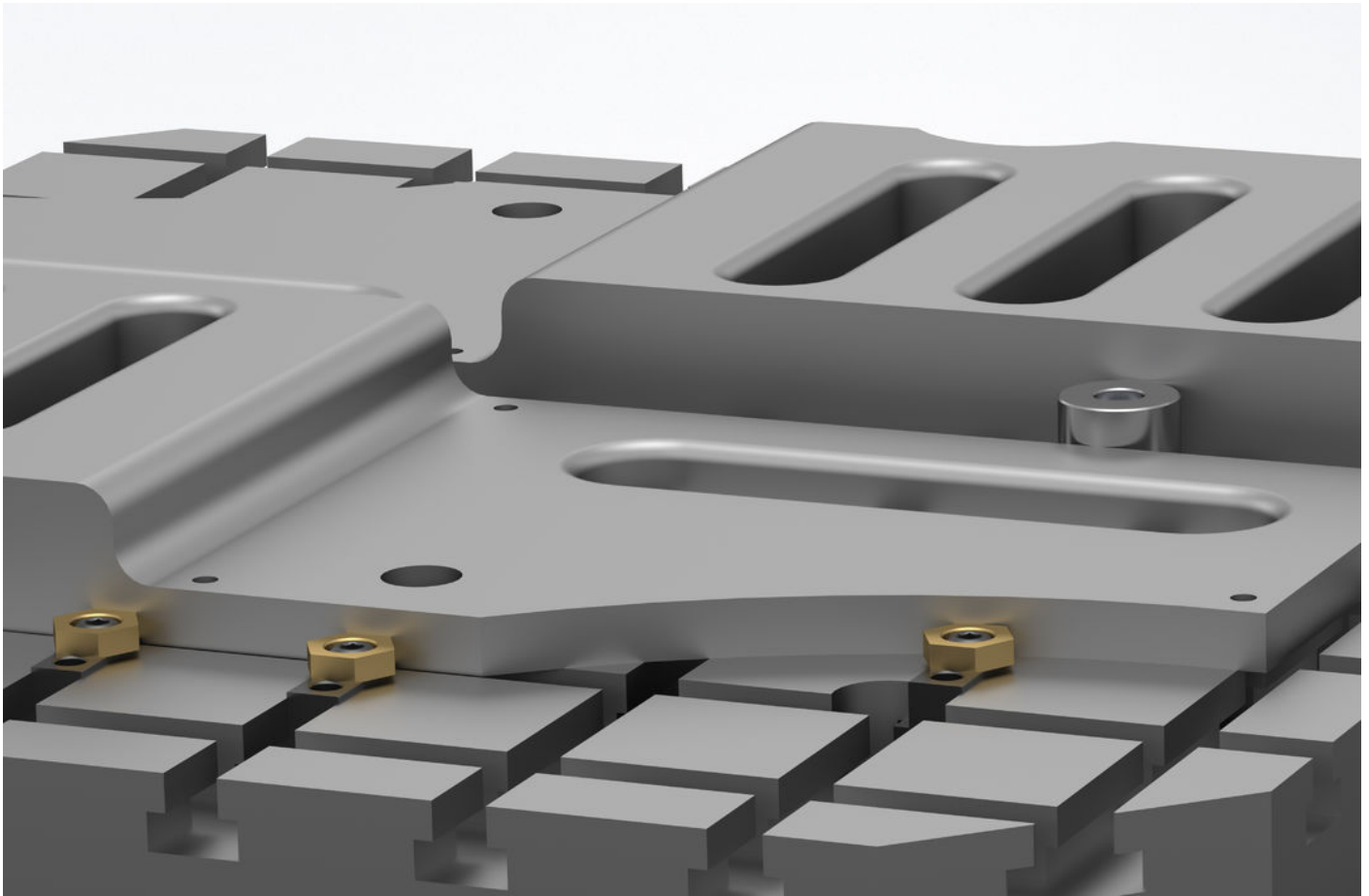
### Maßzeichnung



### Bestellinformationen

Nuten-nenn- maß	$d_1$	a	e	Abmessungen					A	SW <sub>1</sub>	SW			Spannkraft max.	Anzugs- dreh- moment SW <sub>2</sub> max.	Anzugs- dreh- moment SW <sub>3</sub> max.	Art.-Nr.
				$h_1$	$h_2$	k	s	l			SW <sub>2</sub>	SW <sub>3</sub>	[kN]				
[mm]				[mm]					[mm]		[mm]						
10	M 6	9,8	14,3	4,8	14,3	4,4	1,0	23,2	7,8	16,0	4	3	3,4	10	8	35	23270.0410
14	M10	13,7	22,1	6,4	22,1	8,1	1,3	30,5	10,2	20,6	7	5	7,0	26	35	100	23270.0414
18	M12	17,7	28,5	9,5	28,5	10,5	2,5	34,7	12,7	25,4	8	6	9,0	75	55	190	23270.0418

## Anwendungsbeispiel



## Compliance

### RoHS-konform

Konform gemäß Richtlinie 2011/65/EU und Richtlinie 2015/863.

### Enthält keine SVHC-Stoffe

Keine SVHC Substanzen mit mehr als 0,1% w/w enthalten – SVHC Liste Stand 27.06.2024.

### Enthält keine Proposition 65 Stoffe

Keine Stoffe der Proposition 65 enthalten.  
<https://www.P65Warnings.ca.gov/>

### Frei von Konfliktmineralien

Dieses Produkt enthält keine als "Konfliktmineralien" bezeichneten Stoffe wie Tantal, Zinn, Gold oder Wolfram aus der demokratischen Republik Kongo oder angrenzender Länder.