

Spannelemente Actima EH 23260.



Produktbeschreibung

Das kompakte Spannelement kann je nach Ausführung zur Zugspannung bzw. Druckspannung eingesetzt werden. Der Zustellweg beträgt 10 mm. Innerhalb des Spannweges von 2 mm bleibt das Spannelement selbsthemmend. Die höchstzulässige Spannkraft liegt bei 4,9 kN.

Werkstoff

Gehäuse

- Thermoplast, schwarz

Grundkörper

- Stahl, brüniert

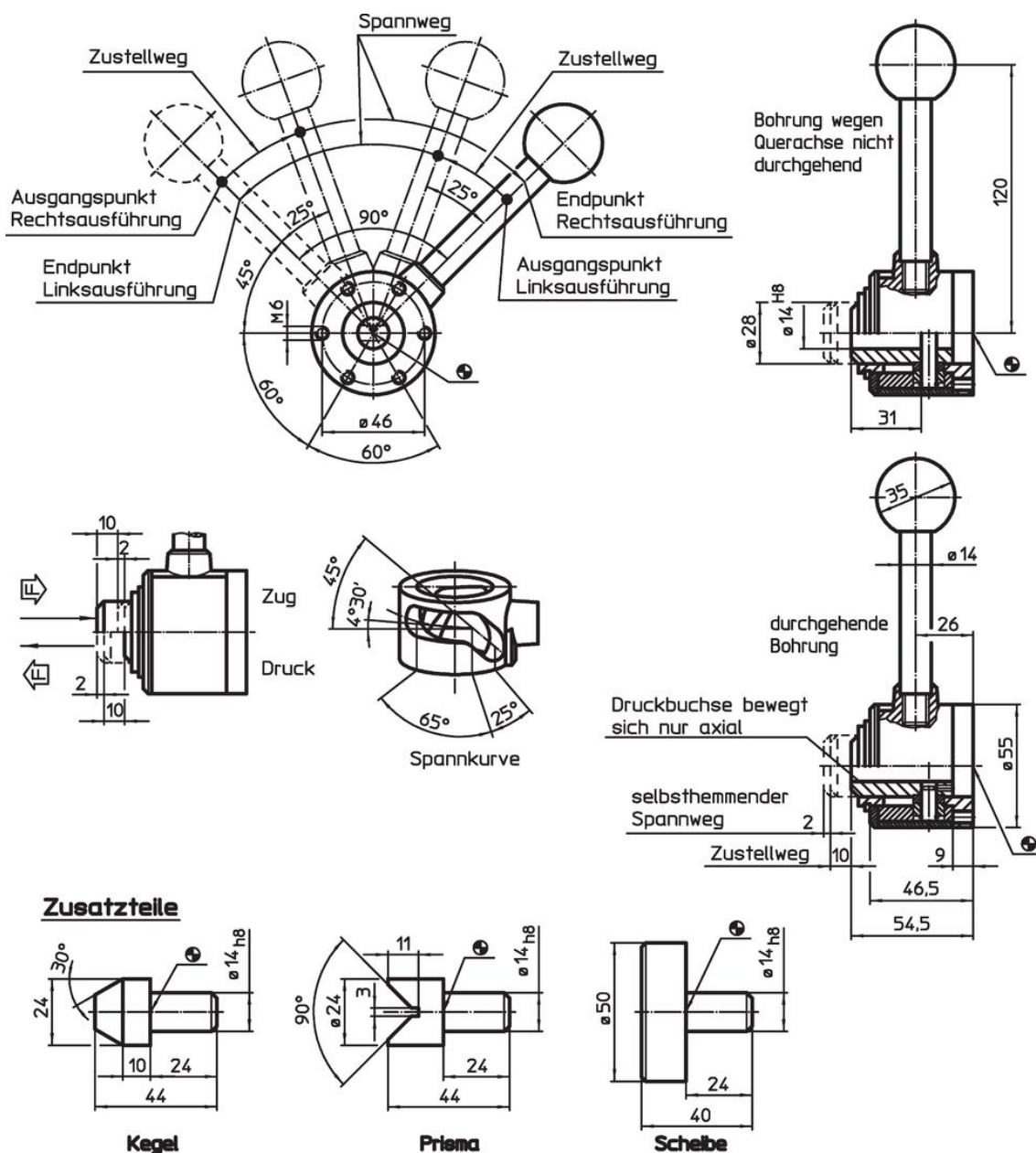
Kugelknopf

- Duroplast PF 31, rot ähnlich RAL 3003


Zusatzteile

- Stahl, brüniert





Maßzeichnung



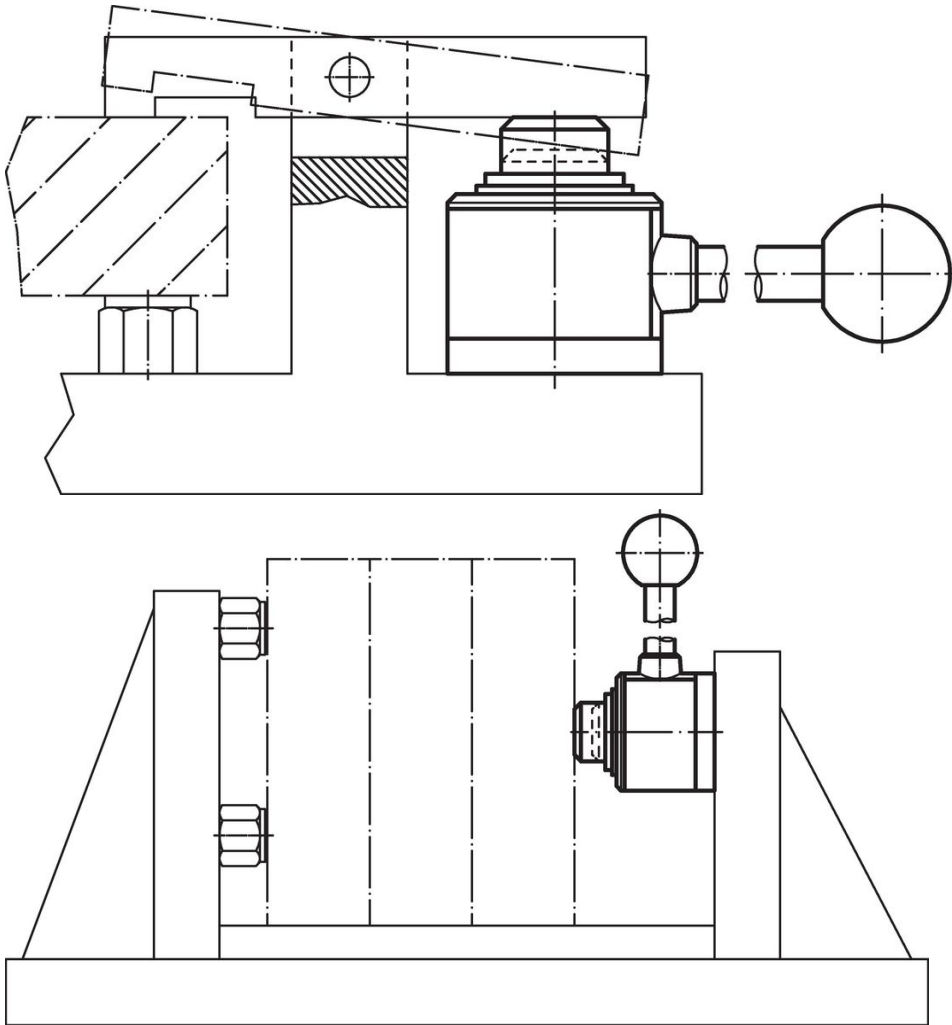
Bestellinformationen

Zustellweg [mm]	s Spannweg [mm]	Spannkraft max. [kN]	 [g]	Art.-Nr.
rechts Zug, mit Querachse in der Bohrung				
10	2	4,9	751	23260.0003
links Zug, mit Querachse in der Bohrung				
10	2	4,9	749	23260.0005
rechts Zug, mit durchgehender Bohrung				
10	2	4,9	751	23260.0013
links Zug, mit durchgehender Bohrung				
10	2	4,9	749	23260.0015
rechts Druck, mit Querachse in der Bohrung				
10	2	4,9	751	23260.0002
links Druck, mit Querachse in der Bohrung				
10	2	4,9	749	23260.0004
rechts Druck, mit durchgehender Bohrung				
10	2	4,9	751	23260.0012
links Druck, mit durchgehender Bohrung				
10	2	4,9	749	23260.0014

Zubehör

	 [g]	Art.-Nr.
Scheibe		
	270	23260.0042
Kegel		
	85	23260.0044
Prisma		
	82	23260.0046

Anwendungsbeispiel



Compliance

Für detaillierte Compliance Informationen wählen Sie bitte die gewünschte Artikelnummer.