

## Abdeckungen • für Keil-Spannsegmente

EH 23250.



### Produktbeschreibung

Schützt vor Beschädigungen durch Späne sowie vor Verschmutzungen.

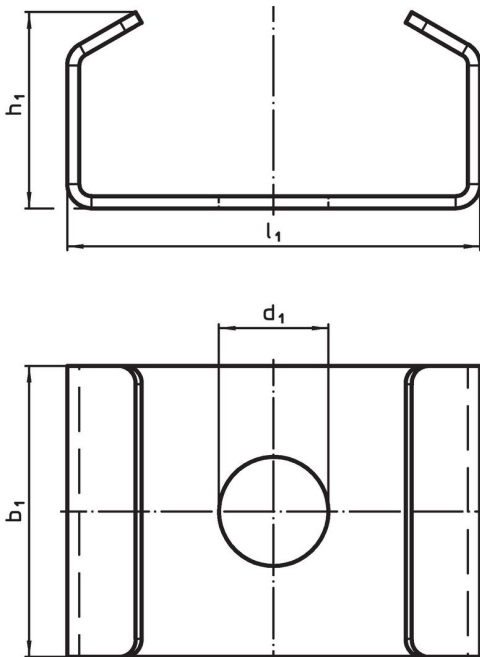
### Werkstoff

- Stahl


### Montage

Die Abdeckung wird unter dem Keil-Spannsegment montiert.

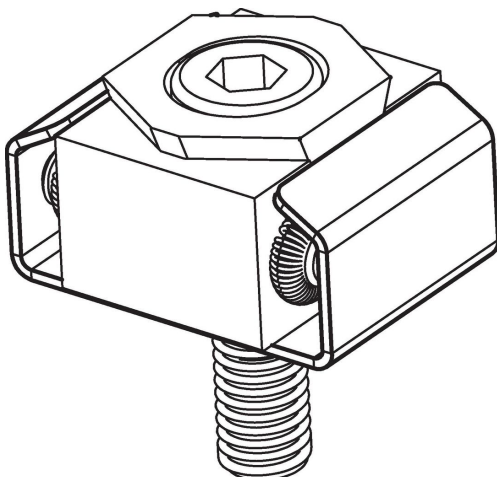
### Maßzeichnung



### Bestellinformationen

$d_1$	für Schraube	Abmessungen			für Keil-Spannsegmente	 [g]	Art.-Nr.
		$b_1$	$h_1$	$l_1$			
9	M 8	24	16,2	34	23250.0008/.0048/.0158	12	<a href="#">23250.0408</a>
13	M12	38	22,1	44	23250.0012/.0052/.0142/.0162	26	<a href="#">23250.0412</a>

### Anwendungsbeispiel



## Compliance

### RoHS-konform

Konform gemäß Richtlinie 2011/65/EU und Richtlinie 2015/863.

### Enthält keine SVHC-Stoffe

Keine SVHC Substanzen mit mehr als 0,1% w/w enthalten – SVHC Liste Stand 27.06.2024.

### Enthält keine Proposition 65 Stoffe

Keine Stoffe der Proposition 65 enthalten.

<https://www.P65Warnings.ca.gov/>

### Frei von Konfliktmineralien

Dieses Produkt enthält keine als "Konfliktmineralien" bezeichneten Stoffe wie Tantal, Zinn, Gold oder Wolfram aus der demokratischen Republik Kongo oder angrenzender Länder.