

## Wechselbacken • für Spannstöcke, mit Niederzugeffekt EH 23231.



### Produktbeschreibung

Diese Backen sind Zubehörteile zum Spannstock EH 23231..

### Werkstoff

#### Grundträger

- Einsatzstahl, einsatzgehärtet

#### Rolle

- Kaltarbeitsstahl, gehärtet

#### Backe

- Einsatzstahl, einsatzgehärtet
- Vergütungsstahl, gehärtet

### Montage

Der Grundträger (Bild 1) wird mittels der mitgelieferten Schrauben an der Aufnahme am Spannstock befestigt. Die Wechselbacken, gehalten von 2 Dauermagneten, können mit einem Handgriff eingesetzt und gewechselt werden.

Montageanleitung:

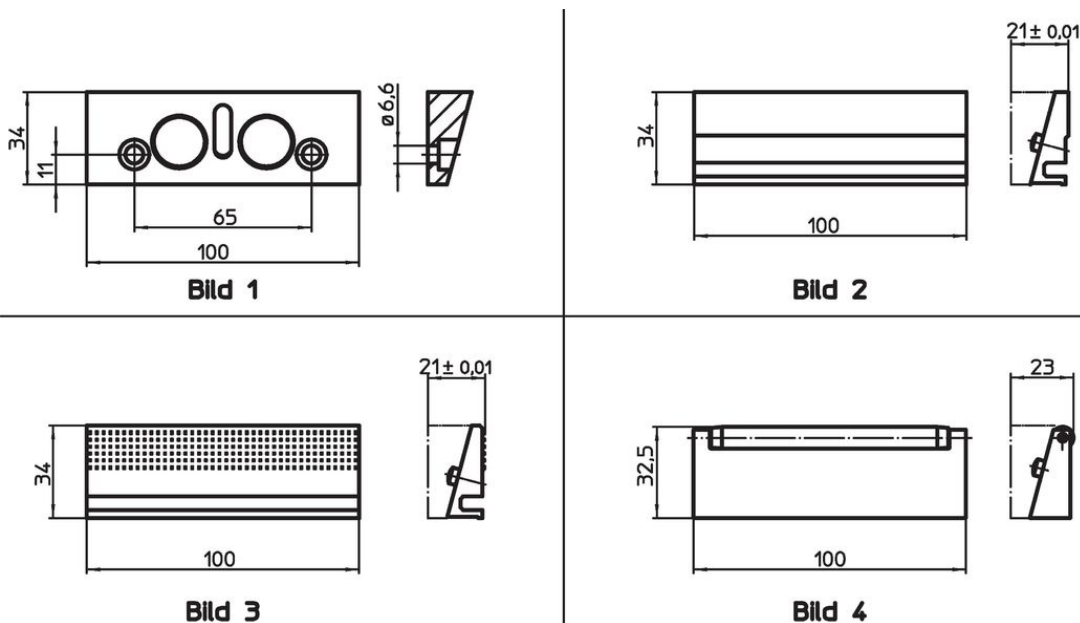
1. Backe mittels Handgriff nach oben ziehen bis der Führungsstift in der Nut oben anschlägt.
2. Backe wegkippen und entfernen.
3. Neue Backe kann eingesetzt werden.

### Weiterführende Informationen

### Hinweise

Befestigungsschrauben im Lieferumfang enthalten.

### Maßzeichnung



### Bestellinformationen

Nennmaß [mm]	Art.-Nr.
<b>Grundträger aus gehärtetem Einsatzstahl – Bild 1</b>	
100	23231.0030
<b>Wechselbacke, glatt aus gehärtetem Einsatzstahl – Bild 2</b>	
100	23231.0031
<b>Wechselbacke, geriffelt aus gehärtetem Einsatzstahl – Bild 3</b>	
100	23231.0032
<b>Wechselbacke mit Rolle (Backe: Vergütungsstahl, gehärtet / Rolle: Kaltarbeitsstahl, gehärtet) – Bild 4</b>	
100	23231.0033

## Anwendungsbeispiel



## Compliance

### RoHS-konform

Konform gemäß Richtlinie 2011/65/EU und Richtlinie 2015/863.

### Enthält keine SVHC-Stoffe

Keine SVHC Substanzen mit mehr als 0,1% w/w enthalten – SVHC Liste Stand 23.01.2024.

### Enthält keine Proposition 65 Stoffe

Keine Stoffe der Proposition 65 enthalten.

<https://www.P65Warnings.ca.gov/>

### Frei von Konfliktmineralien

Dieses Produkt enthält keine als "Konfliktmineralien" bezeichneten Stoffe wie Tantal, Zinn, Gold oder Wolfram aus der demokratischen Republik Kongo oder angrenzender Länder.