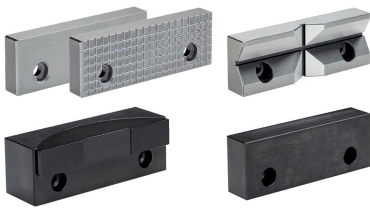


Standardbacken • für Spannstöcke EH 23231.



Produktbeschreibung

Diese Backen sind Zubehörteile zum Spannstock EH 23231..

Werkstoff

Druckstück

- Vergütungsstahl, induktivgehärtet

Backe

- Einsatzstahl
- Einsatzstahl, einsatzgehärtet
- Vergütungsstahl
- Werkzeugstahl

Weiterführende Informationen

Hinweise

Befestigungsschrauben im Lieferumfang enthalten.

Maßzeichnung

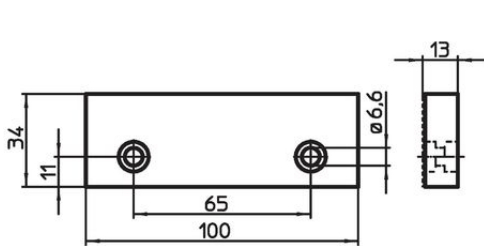


Bild 1

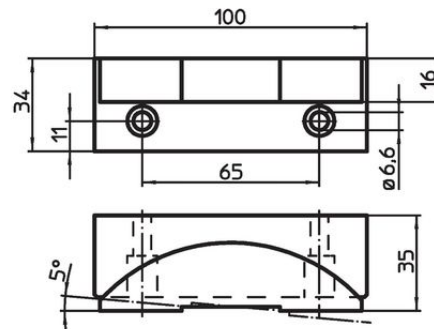


Bild 2

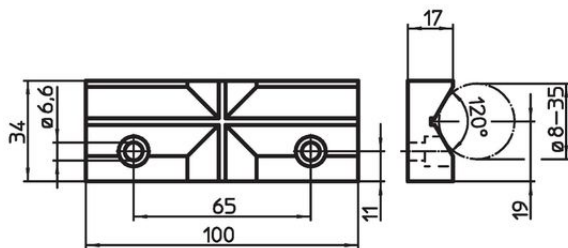


Bild 3

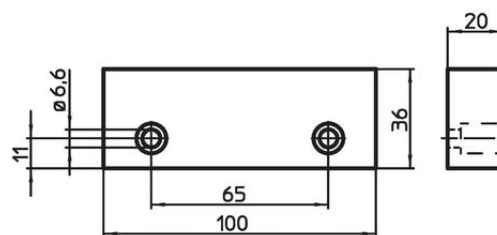



Bild 4

Bestellinformationen

Nennmaß [mm]	 [g]	Art.-Nr.
Wendebacke, glatt/geriffelt aus Werkzeugstahl – Bild 1		
100	333	23231.0020
Pendelbacke (Backe: Vergütungsstahl / Druckstück: Vergütungsstahl, induktivgehärtet) – Bild 2		
100	810	23231.0021
Prismenbacke aus Einsatzstahl, einsatzgehärtet – Bild 3		
100	372	23231.0022
Backe, weich aus Einsatzstahl – Bild 4		
100	554	23231.0023

Compliance

RoHS-konform

Konform gemäß Richtlinie 2011/65/EU und Richtlinie 2015/863.

Enthält keine SVHC-Stoffe

Keine SVHC Substanzen mit mehr als 0,1% w/w enthalten – SVHC Liste Stand 23.01.2024.

Enthält keine Proposition 65 Stoffe

Keine Stoffe der Proposition 65 enthalten.

<https://www.P65Warnings.ca.gov/>

Frei von Konfliktmineralien

Dieses Produkt enthält keine als "Konfliktmineralien" bezeichneten Stoffe wie Tantal, Zinn, Gold oder Wolfram aus der demokratischen Republik Kongo oder angrenzender Länder.