

Abstützelemente

EH 23220.



Produktbeschreibung

Das Abstützelement dient zum **Abstützen** von überbestimmten Spannstellen an Bauteilen. Die Vorteile des Abstützelementes sind:

- Abstützen von labilen Bauteilen
- Vibrationshemmung während der Bearbeitung
- Abstützen von Rippen, Sicken und Laschen zur Versteifung von gespannten Bauteilen
- Deformationsfreies Abstützen von Rohteilen
- Bedienerfreundliche Handhabung

Werkstoff

Gehäuse

- Aluminium, rot eloxiert

Grundkörper

- Einsatzstahl, nitriert, manganphosphatiert und geschliffen

Montage

Abstützelement (Anschlussgewinde 2 x M 6) auf Vorrichtung befestigen. Auf Bedienseite achten!

Alternativ: Gewindestift M 12 x 10 demontieren und mit Gewindestift M 12 x 30 ersetzen und das Abstützelement mit Schlüssel (SW 21) montieren, z. B. für T-Nuten-Befestigung (keine definierte Bedienseite sichergestellt). Gewindestift M 12 x 30 und Mutter für T-Nuten DIN 508 M 12 x 14, Güte 10 im Lieferumfang enthalten.

Ein Versenken des Abstützelementes um 16 mm ist möglich.

Bedienung

1. Durch Drehen des Spannockens (Innensechskant SW 6) an der Mantelfläche der roten Schutzhülse legt sich der Stützbolzen mit leichter Federkraft an das Werkstück an.
2. Durch Weiterdrehen (15 Nm) bis zum Anschlag (lock) - gesamt 180° - klemmt der Spannmechanismus den Stützbolzen ohne Wegveränderung. Das Abstützelement ist an das Werkstück angelegt und verklemmt.
3. Beim Drehen in umgekehrter Richtung (unlock) löst sich die Klemmung. Bei weiterem Zurückdrehen bis zum Anschlag - gesamt 180° - fährt der Stützbolzen in Endstellung.

Weiterführende Informationen

Hinweise

Für eine sichere Funktion muss die Gewindebohrung M 12 immer geschlossen sein.

Verweise

Zusätzliche flexible Befestigungsmöglichkeit mit Halteleiste 23210.0740.

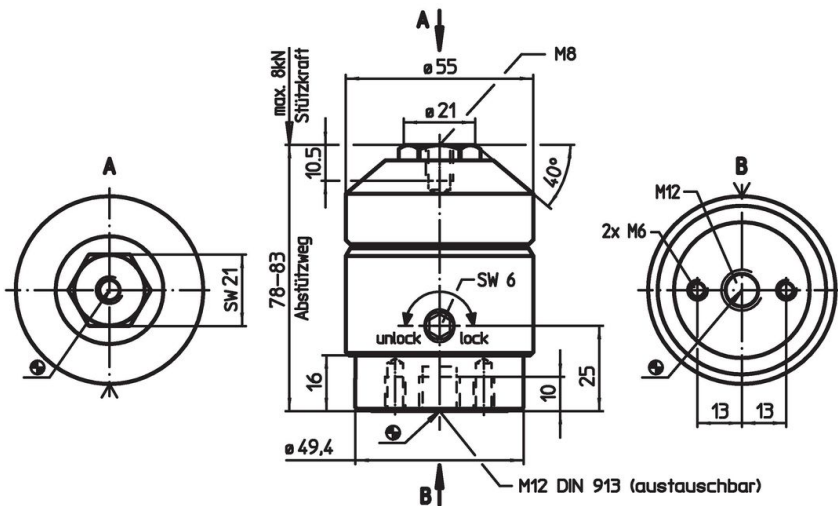
Im Gewinde M 8 am Stützbolzen können verschiedene Auflagebolzen (EH 22...) montiert werden. Es können auch kundenspezifische Verlängerungen eingesetzt werden.

Die Spannhöhe kann mit Höhenzylindern EH 23310. sowie mit Scheiben EH 1107. und EH 1108. vergrößert werden.


Weitere Produkte

- Halteleisten, für Niederzugspanner
- Höhenzylinder
- Scheiben

Maßzeichnung

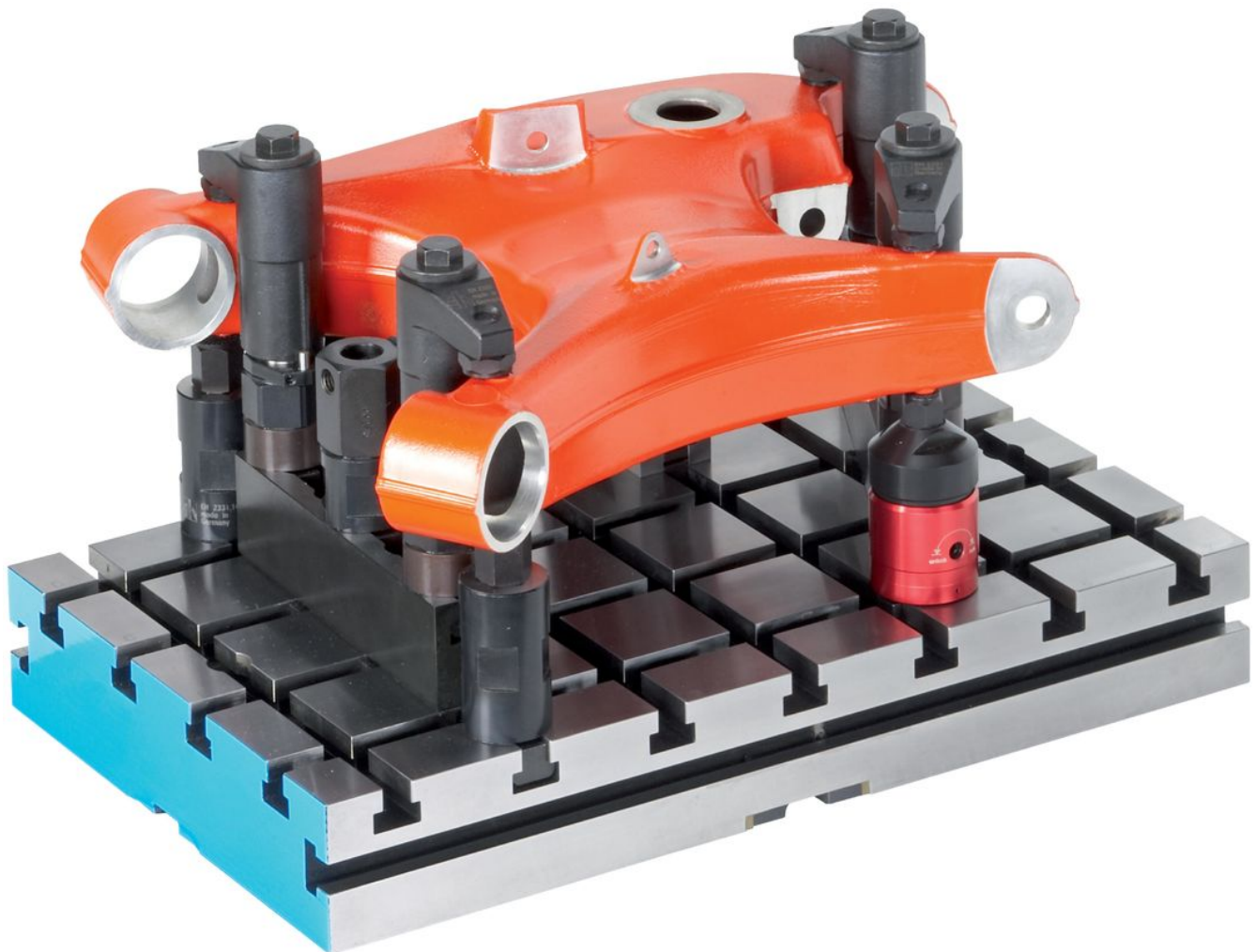
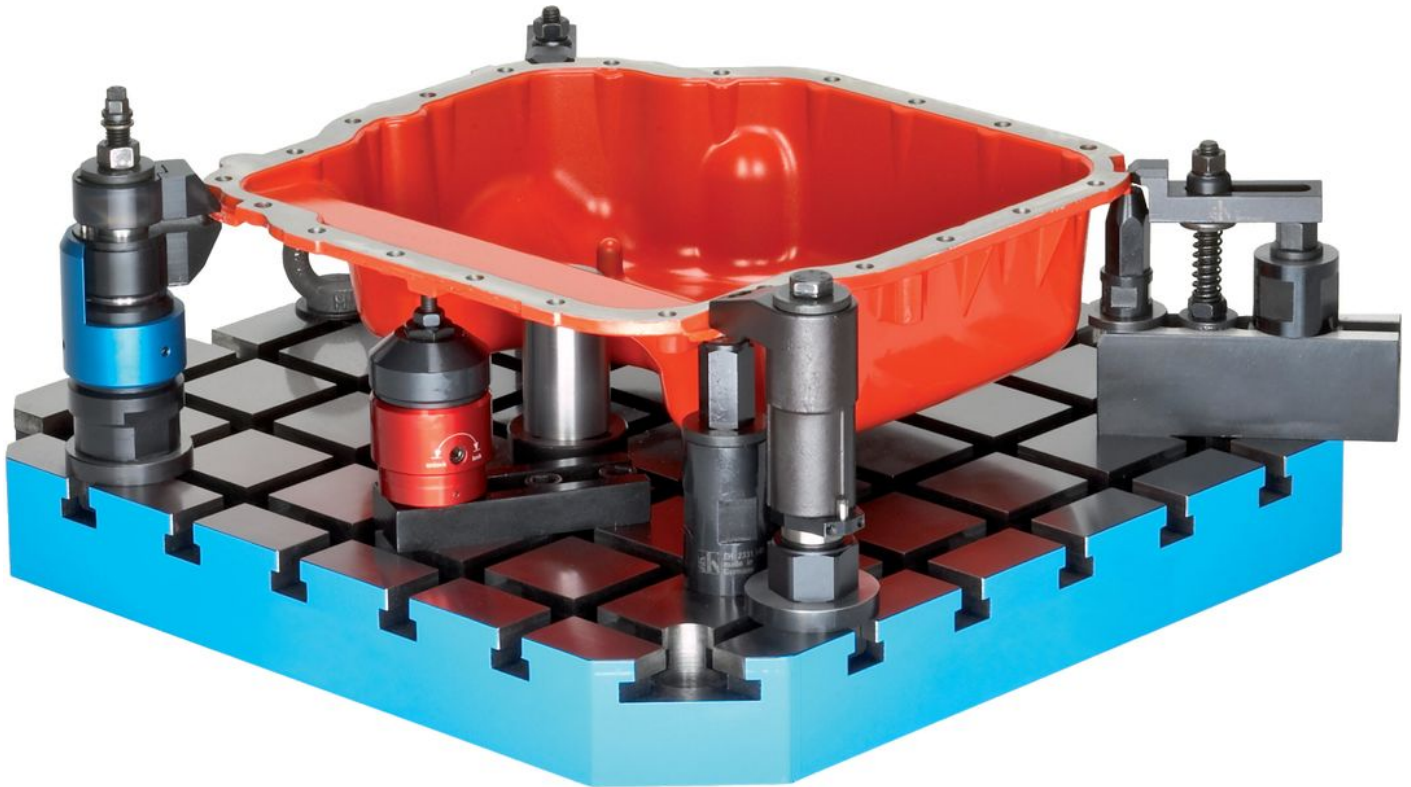


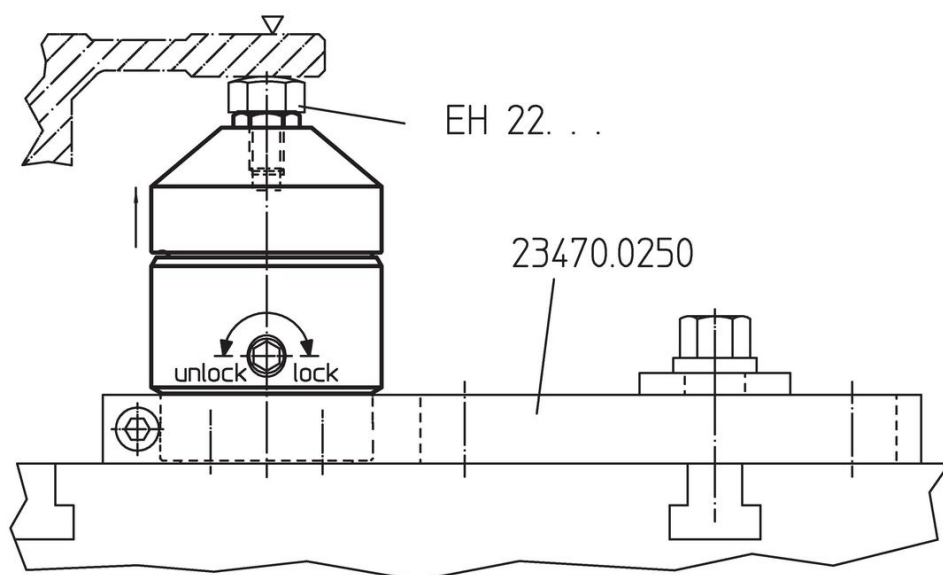
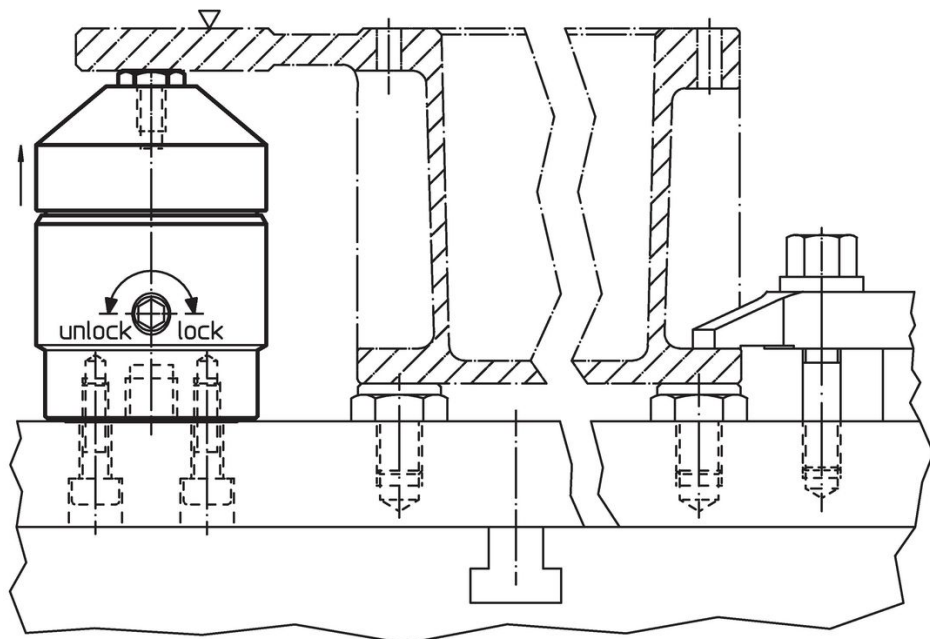
Bestellinformationen

		Art.-Nr.
	[g]	
1137		23220.0400

Anwendungsbeispiel







Compliance

RoHS-konform

Enthält Blei – Konform gemäß den Ausnahmen 6a / 6b / 6c.

Enthält SVHC-Stoffe >0,1% w/w

Enthält Blei – SVHC Liste [REACH] Stand 23.01.2024.

Enthält Proposition 65 Stoffe



Blei kann bei Exposition zu Krebs und Fortpflanzungsschäden führen.

<https://www.P65Warnings.ca.gov/>

Frei von Konfliktmineralien

Dieses Produkt enthält keine als "Konfliktmineralien" bezeichneten Stoffe wie Tantal, Zinn, Gold oder Wolfram aus der demokratischen Republik Kongo oder angrenzender Länder.