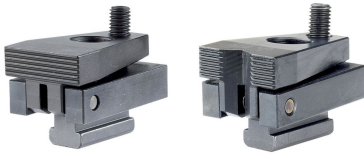


Niederzugspanner • ohne Hebel

EH 23210.



Produktbeschreibung

Durch Anziehen der Kugeldruckschraube wird das Werkstück gleichzeitig an Festanschläge und auf Auflagen niedergezogen. Das günstige Hebelverhältnis ermöglicht hohe horizontale Spannkraft. Mit Muttern für T-Nuten EH 23010. / EH 23020. (DIN 508) auch in anderen Nutennennmaßen einsetzbar.

Werkstoff

- Stahl, einsatzgehärtet, brüniert, geschliffen

Weiterführende Informationen

Weitere Produkte

- Muttern für T-Nuten, DIN 508
- Muttern für T-Nuten, lang

Maßzeichnung

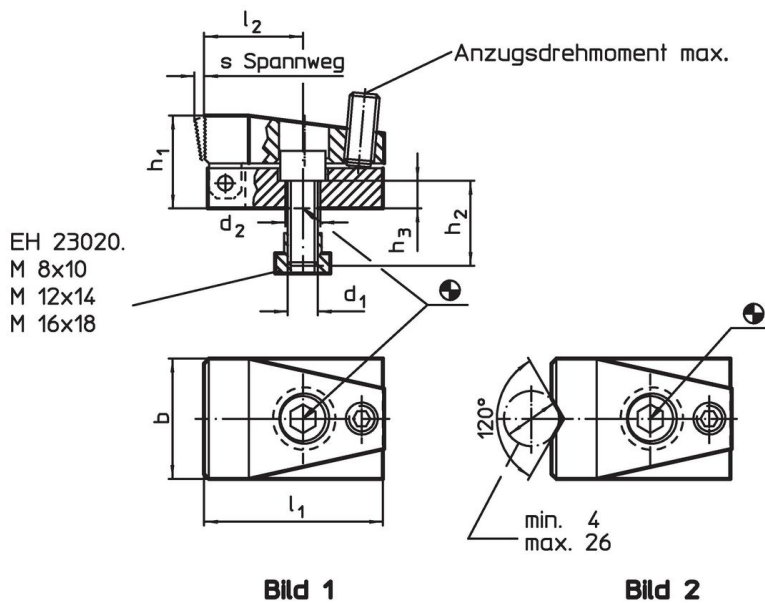


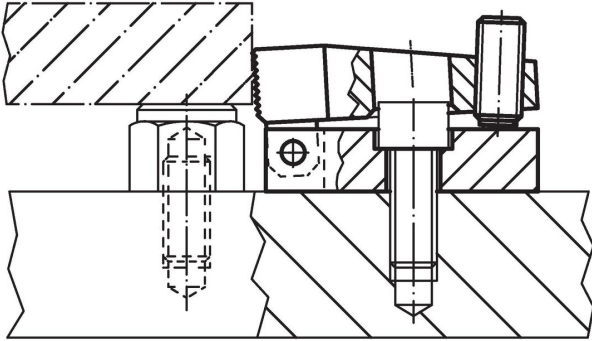
Bild 1

Bild 2

Bestellinformationen

Nuten- nennmaß [mm]	d ₁	d ₂	b	Abmessungen [mm]						s	Spannkraft horizontal max. [kN]	Anzugs- drehmoment max. [Nm]	[g]	Art.-Nr.
				h ₁	h ₂	h ₃	l ₁	l ₂						
mit ebener Spannbacke – Bild 1														
10	M 8	8,4	32	24	20	8	52	28	3	7,0	3	265	23210.0501	
14	M12	12,5	48	37	30	11	72	40	4	15,0	9	838	23210.0521	
18	M16	16,5	68	47	35	13	86	41	7	21,5	20	1760	23210.0541	
mit Prismen- Spannbacke – Bild 2														
10	M 8	8,4	32	24	20	8	52	28	3	7,0	3	266	23210.0502	
14	M12	12,5	48	37	30	11	72	40	4	15,0	9	829	23210.0522	
18	M16	16,5	68	47	35	13	86	41	7	21,5	20	1730	23210.0542	

Anwendungsbeispiel



Compliance

RoHS-konform

Enthält Blei – Konform gemäß den Ausnahmen 6a / 6b / 6c.

Enthält SVHC-Stoffe >0,1% w/w

Enthält Blei – SVHC Liste [REACH] Stand 27.06.2024.

Enthält Proposition 65 Stoffe



Blei kann bei Exposition zu Krebs und Fortpflanzungsschäden führen.

<https://www.P65Warnings.ca.gov/>

Frei von Konfliktmineralien

Dieses Produkt enthält keine als "Konfliktmineralien" bezeichneten Stoffe wie Tantal, Zinn, Gold oder Wolfram aus der demokratischen Republik Kongo oder angrenzender Länder.