

Stützverlängerungen · für Spanneisen, gezahnt, mit verstellbarem Gegenstück

EH 23185.



Produktbeschreibung

Die Stützverlängerung wird zur Vergrößerung der Spannhöhe (Maß h_2) auf das Gegenstück des Spanneisen EH 23185. angeschraubt. Die Spannhöhe kann mit der Stützverlängerung stufenlos verstellt werden.

Werkstoff

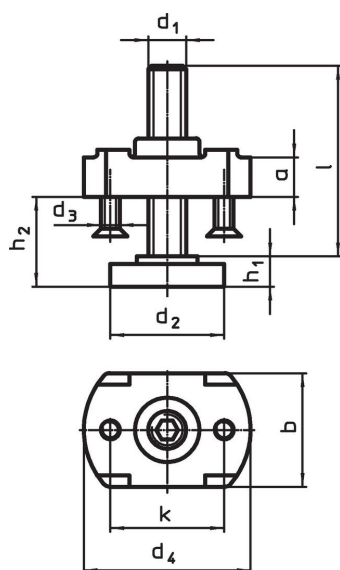
Grundkörper

- Stahl, vergütet, galvanisch verzinkt

Stützschraube

- Vergütungsstahl, Güte 8.8, schwarz

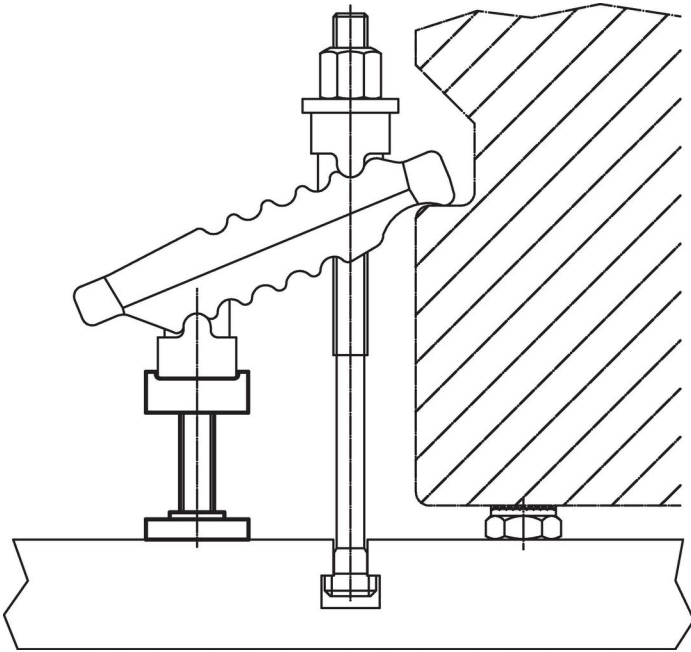
Maßzeichnung



Bestellinformationen

| d ₁ | l | d ₂ | d ₃ | Abmessungen | | | | | | für Spanneisen d ₁ [mm] | [g] | Art.-Nr. |
|----------------|-----|----------------|----------------|----------------|----------------|----------------|----|----|----|--|------|----------------------------|
| | | | | d ₄ | h ₁ | h ₂ | a | b | k | | | |
| [mm] | | | | | | | | | | | | |
| M10 | 39 | 30 | M5 | 44 | 8 | 8 – 30 | 10 | 30 | 30 | 13 | 148 | 23185.0410 |
| M12 | 49 | 36 | M5 | 54 | 10 | 10 – 37 | 16 | 42 | 35 | 17 | 345 | 23185.0412 |
| M12 | 94 | 36 | M5 | 54 | 10 | 10 – 80 | 16 | 42 | 35 | 17 | 473 | 23185.0413 |
| M16 | 55 | 42 | M5 | 60 | 13 | 13 – 41 | 20 | 50 | 40 | 21 | 494 | 23185.0416 |
| M16 | 90 | 42 | M5 | 60 | 13 | 13 – 73 | 20 | 50 | 40 | 21 | 640 | 23185.0417 |
| M20 | 69 | 50 | M6 | 70 | 16 | 16 – 52 | 25 | 46 | 50 | 25 | 1136 | 23185.0420 |
| M20 | 109 | 50 | M6 | 70 | 16 | 16 – 91 | 25 | 46 | 50 | 25 | 1001 | 23185.0421 |

Anwendungsbeispiel



Compliance

RoHS-konform

Konform gemäß Richtlinie 2011/65/EU und Richtlinie 2015/863.

Enthält keine SVHC-Stoffe

Keine SVHC Substanzen mit mehr als 0,1% w/w enthalten – SVHC Liste Stand 27.06.2024.

Enthält keine Proposition 65 Stoffe

Keine Stoffe der Proposition 65 enthalten.

<https://www.P65Warnings.ca.gov/>

Frei von Konfliktmineralien

Dieses Produkt enthält keine als "Konfliktmineralien" bezeichneten Stoffe wie Tantal, Zinn, Gold oder Wolfram aus der demokratischen Republik Kongo oder angrenzender Länder.