

Spanneisen • mit Nase

EH 23180.



Produktbeschreibung

Dieses Spanneisen (Spannpratze) mit Nase wird vorwiegend in der mechanischen Spannentechnik zum Spannen von Werkstücken eingesetzt.

Werkstoff

- Vergütungsstahl, vergütet, brüniert

Maßzeichnung

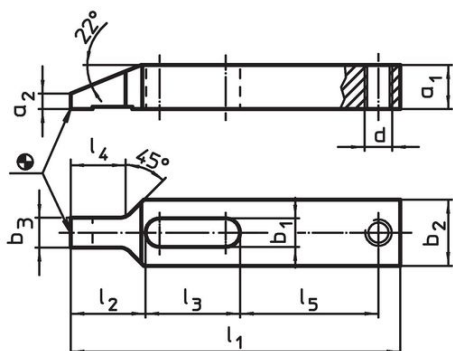


Bild 1

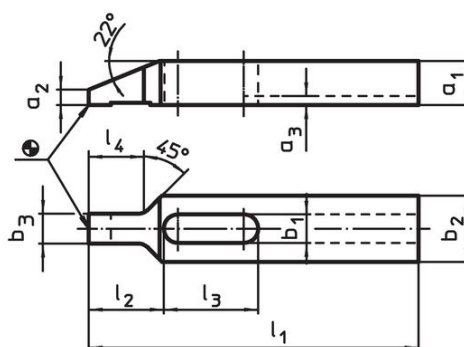
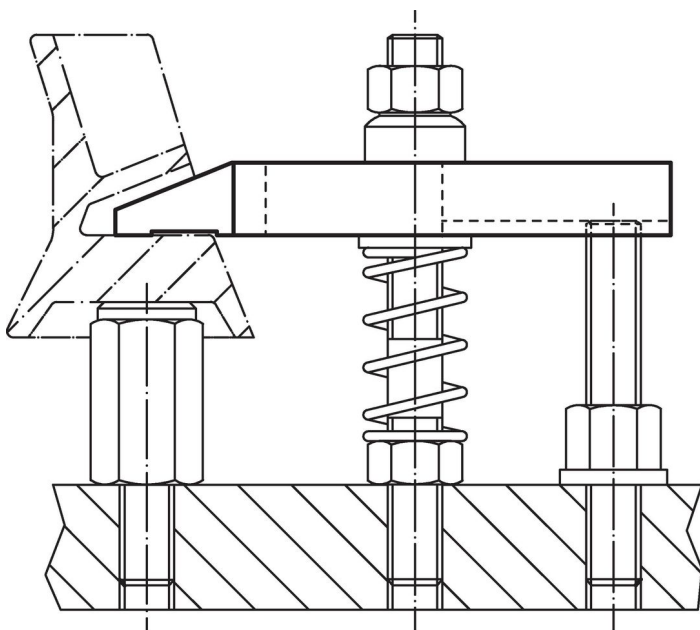


Bild 2

Bestellinformationen

Nennmaß b ₁ [mm]	Abmessungen												[g]	Art.-Nr.	
	l ₁	a ₁	a ₂	a ₃	b ₂	b ₃	d	l ₂	l ₃	l ₄	l ₅				
mit Gewinde für Stellschraube – Bild 1															
6,6	80	8	2,5	–	15	7,5	M 6	17	23	13	34	54	23180.0107		
9,0	100	12	4,0	–	20	9,5	M 8	22	29	17	42	133	23180.0109		
11,0	125	15	5,0	–	25	11,5	M10	28	36	21	52	261	23180.0111		
13,0	150	20	7,0	–	30	13,5	M12	34	43	25	63	504	23180.0113		
17,0	175	25	9,0	–	35	15,5	M16	40	52	29	70	828	23180.0117		
mit Nut – Bild 2															
6,6	80	8	2,5	2,5	15	7,5	–	17	23	13	–	50	23180.0207		
9,0	100	12	4,0	3,0	20	9,5	–	22	29	17	–	127	23180.0209		
11,0	125	15	5,0	3,5	25	11,5	–	28	36	21	–	251	23180.0211		
13,0	150	20	7,0	4,0	30	13,5	–	34	43	25	–	488	23180.0213		
17,0	175	25	9,0	4,5	35	15,5	–	40	52	29	–	812	23180.0217		
22,0	225	35	15,5	5,5	50	19,5	–	52	62	33	–	2200	23180.0222		
26,0	250	40	17,5	5,5	60	21,5	–	60	71	36	–	3340	23180.0226		

Anwendungsbeispiel



Compliance

RoHS-konform

Konform gemäß Richtlinie 2011/65/EU und Richtlinie 2015/863.

Enthält keine SVHC-Stoffe

Keine SVHC Substanzen mit mehr als 0,1% w/w enthalten – SVHC Liste Stand 23.01.2024.

Enthält keine Proposition 65 Stoffe

Keine Stoffe der Proposition 65 enthalten.

<https://www.P65Warnings.ca.gov/>

Frei von Konfliktmineralien

Dieses Produkt enthält keine als "Konfliktmineralien" bezeichneten Stoffe wie Tantal, Zinn, Gold oder Wolfram aus der demokratischen Republik Kongo oder angrenzender Länder.