

Flache Nutensteine

EH 23130.



Produktbeschreibung

Zum Ausrichten von Vorrichtungen und Spannzeugen auf Maschinentischen mit T-Nuten nach DIN 650.

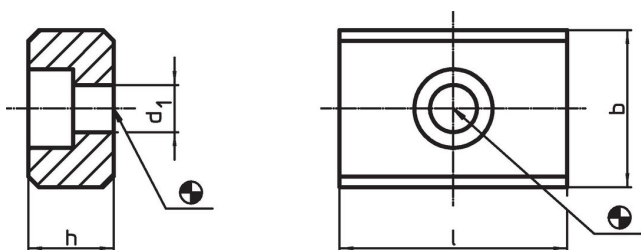
Werkstoff

- Stahl, einsatzgehärtet, brüniert, geschliffen


Montage

Sie werden in die Richtnuten der Vorrichtungen eingeschraubt. Flache Nutensteine sind dann geeignet, wenn die Vorrichtungen nur auf Maschinen mit gleicher Nutenbreite kommen.

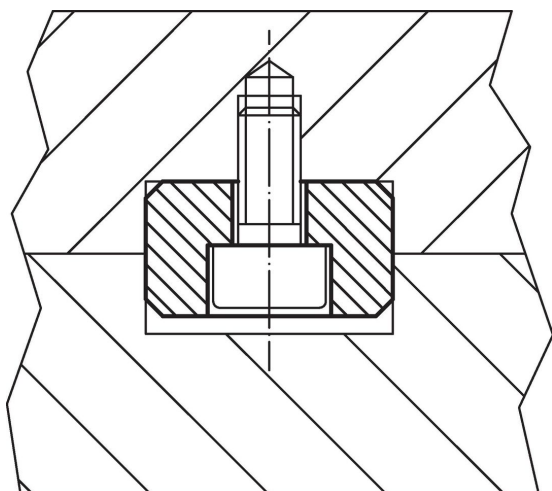
Maßzeichnung



Bestellinformationen

b h6	Abmessungen			für Schrauben ISO 4762		Art.-Nr.
	h	l	d ₁			
10	8	20	4,5	M4	11	23130.0010
12	8	20	5,5	M5	11	23130.0012
14	10	22	6,6	M6	18	23130.0014
16	10	22	6,6	M6	22	23130.0016
18	10	22	6,6	M6	25	23130.0018
20	10	22	6,6	M6	29	23130.0020
22	12	32	6,6	M6	60	23130.0022
24	12	32	6,6	M6	65	23130.0024

Anwendungsbeispiel



Compliance

RoHS-konform

Konform gemäß Richtlinie 2011/65/EU und Richtlinie 2015/863.

Enthält keine SVHC-Stoffe

Keine SVHC Substanzen mit mehr als 0,1% w/w enthalten – SVHC Liste Stand 23.01.2024.

Enthält keine Proposition 65 Stoffe

Keine Stoffe der Proposition 65 enthalten.

<https://www.P65Warnings.ca.gov/>

Frei von Konfliktmineralien

Dieses Produkt enthält keine als "Konfliktmineralien" bezeichneten Stoffe wie Tantal, Zinn, Gold oder Wolfram aus der demokratischen Republik Kongo oder angrenzender Länder.