

Aufnahmebuchsen • für Positionier-Spannbolzen, zum Einpressen

EH 23111.



Produktbeschreibung

Diese Aufnahmebuchsen für Positionier-Spannbolzen werden ins Gegenstück montiert.

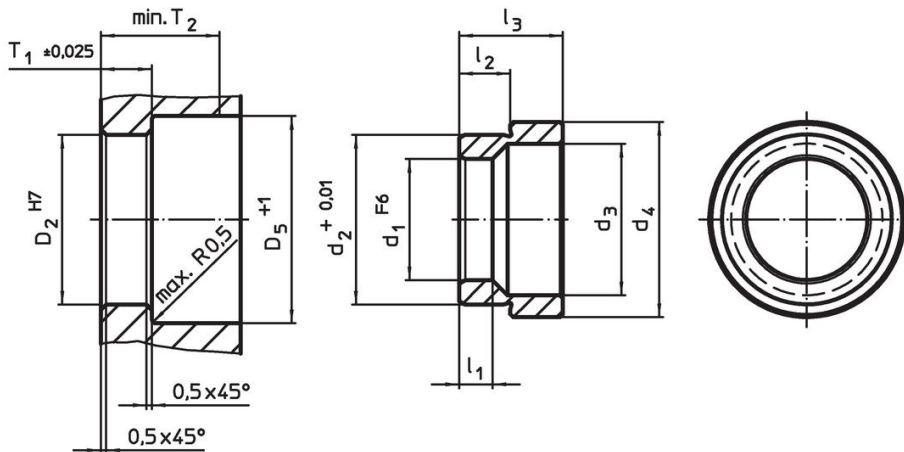
Werkstoff

- Einsatzstahl, einsatzgehärtet, brüniert
- Rostfreier Stahl 1.4112, gehärtet

Montage

Die Aufnahmebuchsen zum Einpressen für Positionier-Spannbolzen werden mittels leichtem Druck in den Maschinentisch oder in die Grundplatte eingebracht.

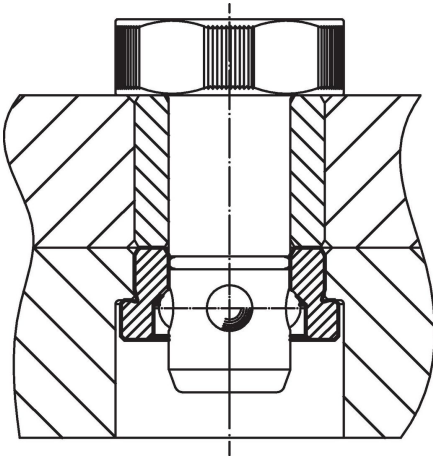
Maßzeichnung



Bestellinformationen

Abmessungen							Aufnahmebohrung				[g]	Art.-Nr.
d ₁ F6	d ₂ +0,01	d ₃	d ₄	l ₁	l ₂	l ₃	D ₂ H7	D ₅ +1	T ₁ ±0,02	T ₂ min.		
[mm]							[mm]					
Einsatzstahl												
16	22,03	20	28,6	5,25	6,90	12,1	22	31	7,25	22	22	23111.0762
20	28,03	25	32,2	5,25	8,42	17,1	28	34	8,75	22	39	23111.0764
25	35,03	31	40,2	5,25	10,22	21,0	35	42	10,55	28	79	23111.0766
30	42,03	37	48,2	5,25	10,63	21,8	42	50	10,95	28	118	23111.0768
Rostfreier Stahl												
16	22,03	20	28,6	5,25	6,90	12,1	22	31	7,25	22	22	23111.0862
20	28,03	25	32,2	5,25	8,42	17,1	28	34	8,75	22	39	23111.0864
25	35,03	31	40,2	5,25	10,22	21,0	35	42	10,55	28	79	23111.0866
30	42,03	37	48,2	5,25	10,63	21,8	42	50	10,95	28	118	23111.0868

Anwendungsbeispiel



Compliance

RoHS-konform

Konform gemäß Richtlinie 2011/65/EU und Richtlinie 2015/863.

Enthält keine SVHC-Stoffe

Keine SVHC Substanzen mit mehr als 0,1% w/w enthalten – SVHC Liste Stand 23.01.2024.

Enthält keine Proposition 65 Stoffe

Keine Stoffe der Proposition 65 enthalten.
<https://www.P65Warnings.ca.gov/>

Frei von Konfliktmineralien

Dieses Produkt enthält keine als "Konfliktmineralien" bezeichneten Stoffe wie Tantal, Zinn, Gold oder Wolfram aus der demokratischen Republik Kongo oder angrenzender Länder.