

Buchsen • für Positionier-Spannbolzen

EH 23111.



Produktbeschreibung

Diese Buchsen für Positionier-Spannbolzen sind als zentrische und schwimmende Ausführung erhältlich. Bitte beachten Sie die Montageanleitung.

Werkstoff

- Einsatzstahl, einsatzgehärtet, brüniert
- Rostfreier Stahl 1.4112, gehärtet

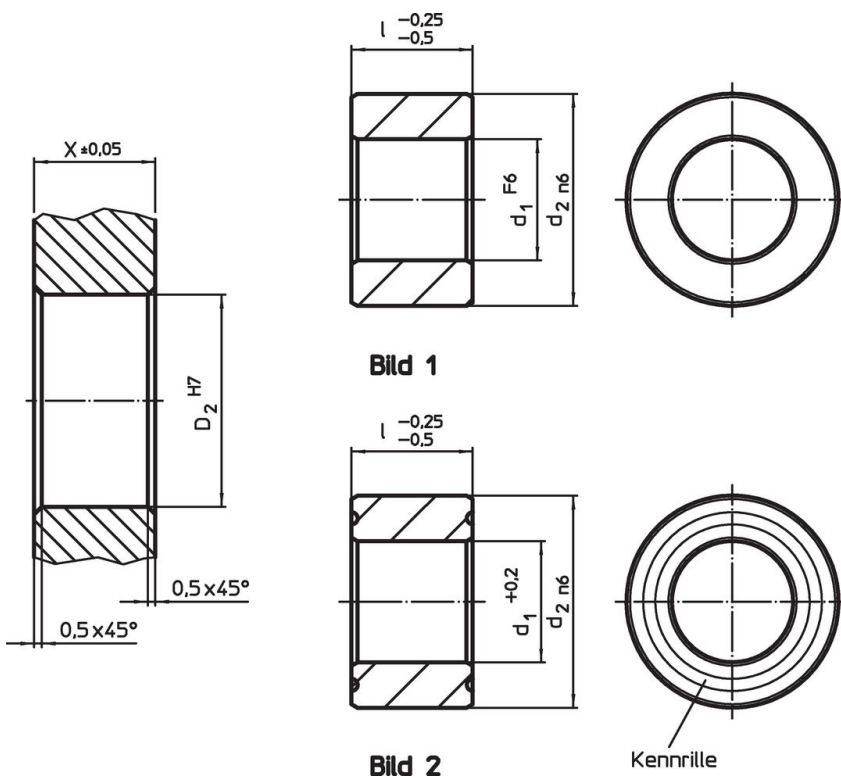
Montage

In die zu spannende Platte werden zwei zentrische und zwei schwimmende Buchsen montiert, um eine optimale Wiederholgenauigkeit zu erreichen.

Kennzeichnung


Zur Unterscheidung ist die schwimmende Buchse mit einer Kennrinne versehen.

Maßzeichnung



Bestellinformationen

d ₁	Abmessungen		d ₂ n6	Aufnahmebohrung		[g]	Art.-Nr.
	l	[mm]		X	D ₂		
	-0,25 -0,5			±0,05	H7		
zentrisch – Bild 1, Einsatzstahl							
16,0F6	20		25	20	25	44	23111.0702
16,0F6	25		25	25	25	56	23111.0704
20,0F6	20		35	20	35	110	23111.0706
20,0F6	25		35	25	35	120	23111.0708
25,0F6	20		35	20	35	73	23111.0710
25,0F6	25		35	25	35	92	23111.0712
30,0F6	20		45	20	45	136	23111.0714
30,0F6	25		45	25	45	171	23111.0716

d ₁	Abmessungen		d ₂	Aufnahmebohrung			Art.-Nr.
	[mm]			X	D ₂		
		I -0,25 -0,5	n6	±0,05	H7		
schwimmend – Bild 2, Einsatzstahl							
16,8+0,2		20	25	20	25	41	23111.0732
16,8+0,2		25	25	25	25	51	23111.0734
20,8+0,2		20	35	20	35	95	23111.0736
20,8+0,2		25	35	25	35	120	23111.0738
25,8+0,2		20	35	20	35	66	23111.0740
25,8+0,2		25	35	25	35	84	23111.0742
30,8+0,2		20	45	20	45	129	23111.0744
30,8+0,2		25	45	25	45	161	23111.0746
zentrisch – Bild 1, Rostfreier Stahl							
16,0F6		20	25	20	25	44	23111.0802
16,0F6		25	25	25	25	56	23111.0804
20,0F6		20	35	20	35	110	23111.0806
20,0F6		25	35	25	35	120	23111.0808
25,0F6		20	35	20	35	73	23111.0810
25,0F6		25	35	25	35	92	23111.0812
30,0F6		20	45	20	45	136	23111.0814
30,0F6		25	45	25	45	171	23111.0816
schwimmend – Bild 2, Rostfreier Stahl							
16,8+0,2		20	25	20	25	41	23111.0832
16,8+0,2		25	25	25	25	51	23111.0834
20,8+0,2		20	35	20	35	95	23111.0836
20,8+0,2		25	35	25	35	120	23111.0838
25,8+0,2		20	35	20	35	66	23111.0840
25,8+0,2		25	35	25	35	84	23111.0842
30,8+0,2		20	45	20	45	129	23111.0844
30,8+0,2		25	45	25	45	161	23111.0846

Compliance

RoHS-konform

Konform gemäß Richtlinie 2011/65/EU und Richtlinie 2015/863.

Enthält keine SVHC-Stoffe

Keine SVHC Substanzen mit mehr als 0,1% w/w enthalten – SVHC Liste Stand 23.01.2024.

Enthält keine Proposition 65 Stoffe

Keine Stoffe der Proposition 65 enthalten.
<https://www.P65Warnings.ca.gov/>

Frei von Konfliktmineralien

Dieses Produkt enthält keine als "Konfliktmineralien" bezeichneten Stoffe wie Tantal, Zinn, Gold oder Wolfram aus der demokratischen Republik Kongo oder angrenzender Länder.