

Kugelscheiben / Kegelpfannen • DIN 6319

EH 23050.



Produktbeschreibung

Kugelscheiben / Kegelpfannen werden als Unterlegscheiben bei einer Schraubverbindung zum Ausgleich von nicht parallelen Flächen eingesetzt.

Werkstoff

Kegelpfanne

- Einsatzstahl, einsatzgehärtet, manganphosphatiert
- Vergütungsstahl, vergütet, manganphosphatiert

Kugelscheibe

- Einsatzstahl, einsatzgehärtet, manganphosphatiert

Montage

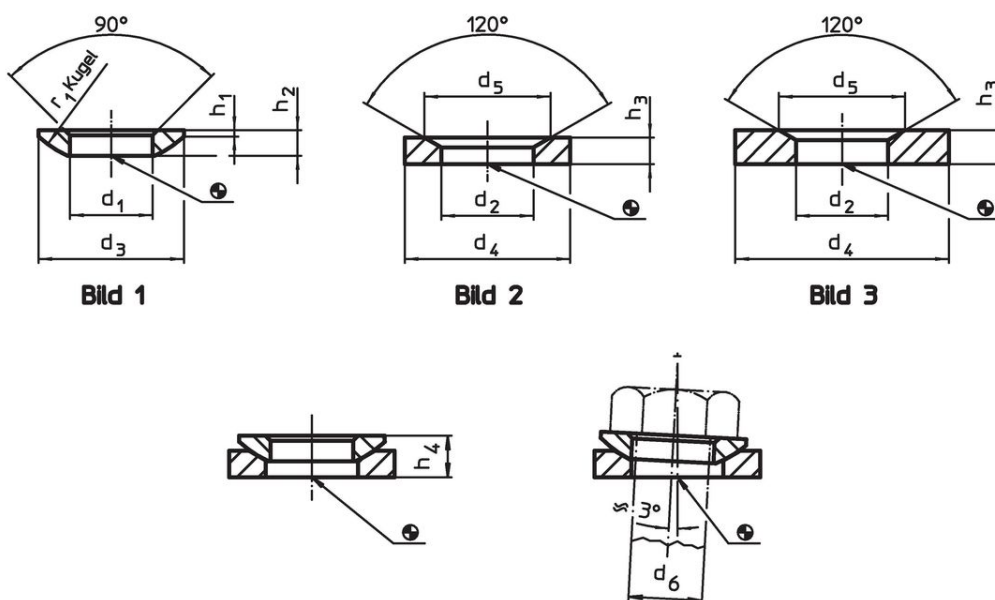
Kegelpfannen, Form D, nur für ebene, geschlossene Ringflächen.
Für Langlöcher nur Form G verwenden!

Weiterführende Informationen

Weitere Produkte

- Kugelscheiben / Kegelpfannen, ähnlich DIN 6319, rostfreier Stahl
- Sechskantmuttern, DIN 6330 (Höhe 1,5 d)

Maßzeichnung




Bestellinformationen

Abmessungen										für Bolzen d ₆	für Schrauben d ₆	Belastbarkeit bei statischer Belastung max.	Drehmoment für Schraubver- bindungen max.	[g]	Art.-Nr.	
d ₁ H13	d ₂ H13	d ₃	d ₄	d ₅	h ₁	h ₂	h ₃	h ₄ mit Kegel- pfanne Form D ~ mit Kegel- pfanne Form G ~	r ₁							
[mm]										[mm]	[mm]	[kN]	[Nm]	[g]		
Kugelscheiben aus Einsatzstahl, Form C – Bild 1																
6,4	-	12	-	-	0,7	2,3	-	4,2	5,4	9,0	6	M 6	9	10 ¹⁾	1,0	23050.0006
8,4	-	17	-	-	0,6	3,2	-	5,6	7,1	12,0	8	M 8	17	25 ¹⁾	2,8	23050.0008
10,5	-	21	-	-	0,8	4,0	-	6,5	7,3	15,0	10	M10	26	46 ¹⁾	5,1	23050.0010
13,0	-	24	-	-	1,1	4,6	-	8,0	9,0	17,0	12	M12	38	82 ¹⁾	8,0	23050.0012
15,0	-	28	-	-	1,4	5,0	-	8,5	9,5	22,0	14	M14	53	130 ¹⁾	12,0	23050.0014
17,0	-	30	-	-	1,3	5,3	-	9,6	10,4	22,0	16	M16	73	206 ¹⁾	13,0	23050.0016

¹⁾ Drehmomentangabe für Schrauben mit Regelgewinde, ggf. Vorlast berücksichtigen, Reibungszahl μ_{ges} 0,14.

²⁾ Abmessungen sind nicht in der DIN enthalten

³⁾ Werte sind rechnerisch ermittelt.

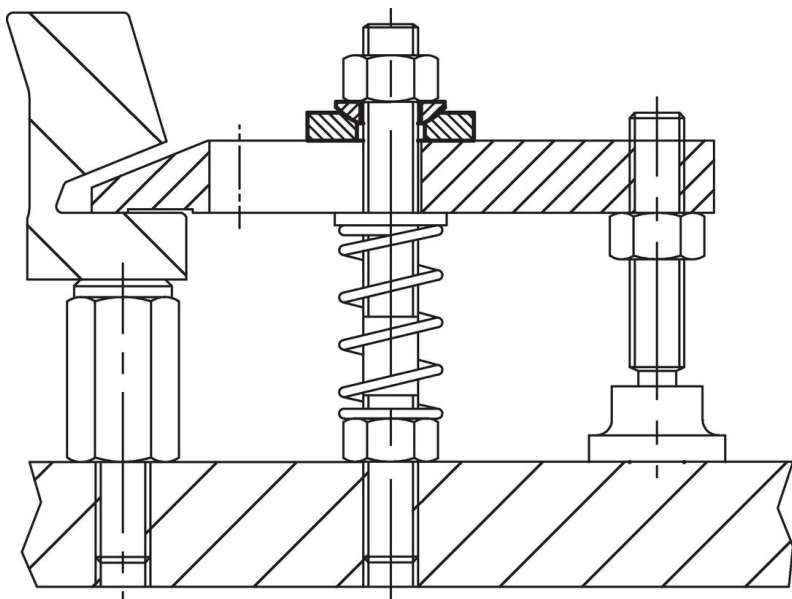
d ₁ H13	d ₂ H13	d ₃	d ₄	Abmessungen							r ₁	für Bolzen d ₆	für Schrauben d ₆	Belastbarkeit bei statischer Belastung max.	Drehmoment für Schraubver- bindungen max.		Art.-Nr.
				d ₅	h ₁	h ₂	h ₃	h ₄		[mm]							
[mm]																	
21,0	-	36	-	-	2,0	6,3	-	11,7	12,2	27,0	20	M20	117	407 ¹⁾	23,0	23050.0020	
23,0	-	40	-	-	2,5	7,6	-	13,5	-	29,5	22	M22	146	542 ¹⁾	35,0	23050.0022 ²⁾	
25,0	-	44	-	-	2,4	8,2	-	15,2	15,7	32,0	24	M24	168	698 ¹⁾	43,0	23050.0024	
28,0	-	50	-	-	3,3	10,2	-	17,0	-	36,0	27	M27	221	1021 ¹⁾	74,0	23050.0027 ²⁾	
31,0	-	56	-	-	3,6	11,2	-	19,2	19,7	41,0	30	M30	269	1355 ¹⁾	103,0	23050.0030	
34,0	-	62	-	-	4,4	13,0	-	21,8	-	45,0	33	M33	326 ³⁾	1969 ^{3) 1)}	150,0	23050.0033 ²⁾	
37,0	-	68	-	-	4,6	14,0	-	23,5	-	50,0	36	M36	394	2372 ¹⁾	193,0	23050.0036	
40,0	-	75	-	-	5,6	16,0	-	26,8	-	54,0	39	M39	460 ³⁾	3276 ^{3) 1)}	280,0	23050.0039 ²⁾	
43,0	-	78	-	-	6,5	17,0	-	29,0	-	58,0	42	M42	542	3802 ¹⁾	310,0	23050.0042	
50,0	-	92	-	-	8,0	21,0	-	35,5	-	67,0	48	M48	714	5730 ¹⁾	549,0	23050.0048	
54,0	-	96	-	-	9,3	22,0	-	38,3	-	72,0	52	M52	832 ³⁾	7876 ^{3) 1)}	610,0	23050.0052 ²⁾	
58,0	-	103	-	-	9,8	23,0	-	39,3	-	79,0	56	M56	960 ³⁾	9793 ^{3) 1)}	760,0	23050.0056 ²⁾	
62,0	-	112	-	-	11,0	25,0	-	43,6	-	86,0	60	M60	1122 ³⁾	12219 ^{3) 1)}	990,0	23050.0060 ²⁾	
66,0	-	120	-	-	12,0	27,0	-	46,6	-	93,0	64	M64	1269 ³⁾	14762 ^{3) 1)}	1220,0	23050.0064 ²⁾	
Kegelpfannen aus Einsatzstahl, Form D – Bild 2																	
-	7,1	-	12	11,0	-	-	2,8	-	-	-	6	M 6	9	10 ¹⁾	1,3	23050.0106	
-	9,6	-	17	14,5	-	-	3,5	-	-	-	8	M 8	17	25 ¹⁾	3,7	23050.0108	
-	12,0	-	21	18,5	-	-	4,2	-	-	-	10	M10	26	46 ¹⁾	13,0	23050.0110	
-	14,2	-	24	20,0	-	-	5,0	-	-	-	12	M12	38	82 ¹⁾	10,0	23050.0112	
-	16,5	-	28	24,8	-	-	5,6	-	-	-	14	M14	53	130 ¹⁾	15,0	23050.0114	
-	19,0	-	30	26,0	-	-	6,2	-	-	-	16	M16	73	206 ¹⁾	18,0	23050.0116	
-	23,2	-	36	31,0	-	-	7,5	-	-	-	20	M20	117	407 ¹⁾	31,0	23050.0120	
-	26,0	-	40	34,0	-	-	8,5	-	-	-	22	M22	146	542 ¹⁾	44,0	23050.0122 ²⁾	
-	28,0	-	44	37,0	-	-	9,5	-	-	-	24	M24	168	698 ¹⁾	61,0	23050.0124	
-	31,5	-	50	43,0	-	-	10,5	-	-	-	27	M27	221	1021 ¹⁾	87,0	23050.0127 ²⁾	
-	35,0	-	56	49,0	-	-	12,0	-	-	-	30	M30	269	1355 ¹⁾	125,0	23050.0130	
-	38,5	-	62	55,0	-	-	14,0	-	-	-	33	M33	326 ³⁾	1969 ^{3) 1)}	180,0	23050.0133 ²⁾	
-	42,0	-	68	60,0	-	-	15,0	-	-	-	36	M36	394	2372 ¹⁾	230,0	23050.0136	
-	45,0	-	75	67,0	-	-	17,0	-	-	-	39	M39	460 ³⁾	3276 ^{3) 1)}	330,0	23050.0139 ²⁾	
-	49,0	-	78	70,0	-	-	18,0	-	-	-	42	M42	542	3802 ¹⁾	360,0	23050.0142	
-	56,0	-	92	82,0	-	-	22,0	-	-	-	48	M48	714	5730 ¹⁾	640,0	23050.0148	
-	60,0	-	96	85,0	-	-	24,0	-	-	-	52	M52	832 ³⁾	7876 ^{3) 1)}	740,0	23050.0152 ²⁾	
-	65,0	-	103	93,0	-	-	25,0	-	-	-	56	M56	960 ³⁾	9793 ^{3) 1)}	900,0	23050.0156 ²⁾	
-	70,0	-	112	102,0	-	-	28,0	-	-	-	60	M60	1122 ³⁾	12219 ^{3) 1)}	1160,0	23050.0160 ²⁾	
-	75,0	-	120	110,0	-	-	30,0	-	-	-	64	M64	1269 ³⁾	14762 ^{3) 1)}	1430,0	23050.0164 ²⁾	
Kegelpfannen aus Vergütungsstahl, Form G – Bild 3																	
-	7,1	-	17	11,0	-	-	4,0	-	-	-	6	M 6	9	10 ¹⁾	5,6	23050.0206	
-	9,6	-	24	14,5	-	-	5,0	-	-	-	8	M 8	17	25 ¹⁾	14,0	23050.0208	
-	12,0	-	30	18,5	-	-	5,0	-	-	-	10	M10	26	46 ¹⁾	22,0	23050.0210	
-	14,2	-	36	20,0	-	-	6,0	-	-	-	12	M12	38	82 ¹⁾	39,0	23050.0212	
-	16,5	-	40	24,8	-	-	6,0	-	-	-	14	M14	53	130 ¹⁾	47,0	23050.0214	
-	19,0	-	44	26,0	-	-	7,0	-	-	-	16	M16	73	206 ¹⁾	65,0	23050.0216	
-	23,2	-	50	31,0	-	-	8,0	-	-	-	20	M20	117	407 ¹⁾	93,0	23050.0220	
-	28,0	-	60	37,0	-	-	10,0	-	-	-	24	M24	168	698 ¹⁾	165,0	23050.0224	
-	35,0	-	68	49,0	-	-	12,0	-	-	-	30	M30	269	1355 ¹⁾	235,0	23050.0230	

¹⁾ Drehmomentangabe für Schrauben mit Regelgewinde, ggf. Vorlast berücksichtigen, Reibungszahl μ_{ges} 0,14.

²⁾ Abmessungen sind nicht in der DIN enthalten

³⁾ Werte sind rechnerisch ermittelt.

Anwendungsbeispiel



Compliance

Für detaillierte Compliance Informationen wählen Sie bitte die gewünschte Artikelnummer.