

Muttern für T-Nuten • Rhombus

EH 23020.



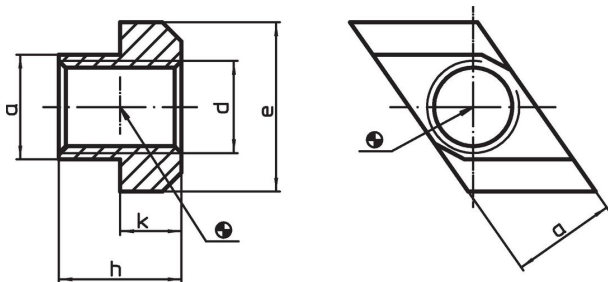
Produktbeschreibung

Muttern für T-Nuten "Rhombus" müssen nicht längs eingeschoben werden, sondern können direkt in die Nut eingesetzt werden.

Werkstoff

- Vergütungsstahl, vergütet, brüniert

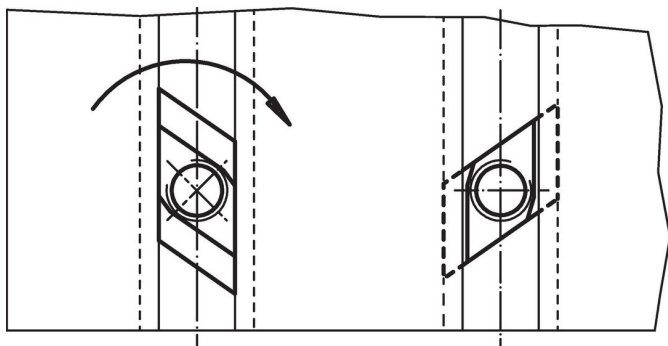
Maßzeichnung



Bestellinformationen

Nutenmaß [mm]	d	Abmessungen				[g]	Art.-Nr.
		a	e	h	k		
6	M 5	5,7	10	8	4	2,1	23020.0560
8	M 6	7,6	13	10	6	5,4	23020.0580
10	M 8	9,6	15	12	6	8,8	23020.0600
12	M10	11,6	18	14	7	14,0	23020.0620
14	M12	13,6	22	16	8	23,0	23020.0640
16	M14	15,6	25	18	9	0,7	23020.0660
18	M16	17,6	28	20	10	46,0	23020.0680
20	M18	19,6	32	24	12	69,0	23020.0700
22	M20	21,6	35	28	14	98,0	23020.0720
28	M24	27,6	44	36	18	213,0	23020.0780
36	M30	35,5	54	44	22	423,0	23020.0860
42	M36	41,5	65	52	26	676,0	23020.0920

Anwendungsbeispiel



Compliance

RoHS-konform

Konform gemäß Richtlinie 2011/65/EU und Richtlinie 2015/863.

Enthält keine SVHC-Stoffe

Keine SVHC Substanzen mit mehr als 0,1% w/w enthalten – SVHC Liste Stand 27.06.2024.

Enthält keine Proposition 65 Stoffe

Keine Stoffe der Proposition 65 enthalten.

<https://www.P65Warnings.ca.gov/>

Frei von Konfliktmineralien

Dieses Produkt enthält keine als "Konfliktmineralien" bezeichneten Stoffe wie Tantal, Zinn, Gold oder Wolfram aus der demokratischen Republik Kongo oder angrenzender Länder.