

## Gelenkköpfe · DIN 12240-4, mit Außengewinde EH 22982.



### Produktbeschreibung

Gelenkköpfe sind für den universellen Einsatz bei Anwendungsfällen mit dynamischer Belastung geeignet. Die Ausführung aus rostfreiem Stahl ist neben dem Einsatz im korrosionsgefährdeten Bereich auch noch bei höheren dynamischen Belastungen einsetzbar.

Gelenkköpfe werden für Lagerungen eingesetzt, wo Bewegungen zwischen Welle und Gehäuse notwendig sind und wo Bewegungen nicht gradlinig verlaufen.

Gelenkköpfe sind einbaufertige Elemente, die nach DIN ISO 12240-4 (Maßreihe K) gefertigt sind. Durch das in die Lagerschale eingebrachte PTFE-Gewebe sind die Gelenkköpfe wartungsfrei.

**Bitte beachten Sie die technischen Hinweise im Anschluss an diese Produktseiten.**

### Werkstoff

#### Grundkörper

- Automatenstahl, gedreht, galvanisch verzinkt
- Rostfreier Stahl 1.4057, geschmiedet, poliert

#### Gelenkkugel

- Wälzlagerstahl, gehärtet, geschliffen, poliert
- Rostfreier Stahl 1.4034, gehärtet, geschliffen, poliert

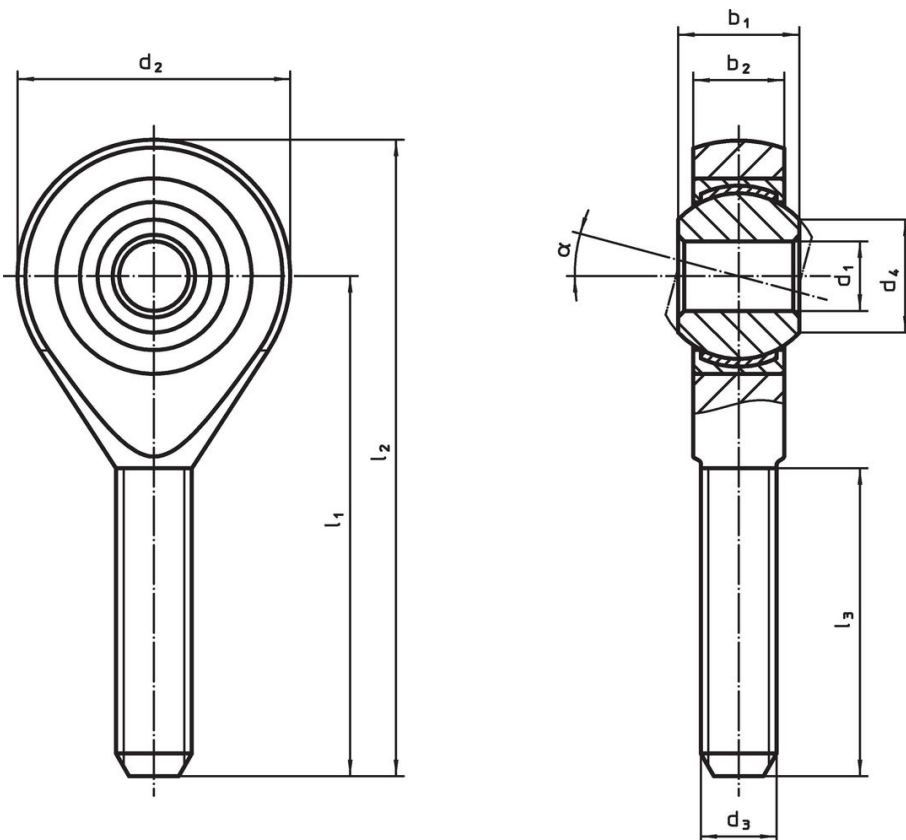
#### Lager

- PTFE-Gewebe



#### Lagerschale

- Automatenstahl, galvanisch verzinkt
- Rostfreier Stahl 1.4571

### Maßzeichnung



Bestellinformationen

Abmessungen									α	dynamische Tragzahl C [kN]	statische Tragzahl C <sub>0</sub> [kN]	 min.   max. [°C]		 [g]	Art.-Nr.	
d <sub>1</sub>	l <sub>1</sub>	b <sub>1</sub>	b <sub>2</sub>	d <sub>2</sub>	d <sub>3</sub>	d <sub>4</sub>	l <sub>2</sub>	l <sub>3</sub>				[mm]				
<b>Rechtsgewinde, Automatenstahl</b>																
5	33	8	6,00	18	M 5	7,7	42	19	13°	7,5	4,3	-50	150	14	22982.0102	
6	36	9	6,75	20	M 6	8,9	46	21	13°	9,3	6,0	-50	150	20	22982.0104	
8	42	12	9,00	24	M 8	10,4	54	25	14°	16,7	11,0	-50	150	38	22982.0106	
10	48	14	10,50	28	M10	12,9	62	28	13°	23,4	17,4	-50	150	62	22982.0108	
12	54	16	12,00	32	M12	15,4	70	32	13°	32,0	23,5	-50	150	94	22982.0110	
14	60	19	13,50	36	M14	16,8	78	38	16°	42,0	21,0	-50	150	135	22982.0112	
16	66	21	15,00	42	M16	19,3	87	40	15°	52,5	32,0	-50	150	202	22982.0114	
18	72	23	16,50	46	M18 x 1,5	21,8	95	44	15°	64,0	38,5	-50	150	270	22982.0116	
20	78	25	18,00	50	M20 x 1,5	24,3	103	47	14°	78,0	44,0	-50	150	350	22982.0118	
22	84	28	20,00	54	M22 x 1,5	25,8	111	51	15°	97,0	53,0	-50	150	459	22982.0120	
25	94	31	22,00	60	M24 x 2	29,6	124	57	15°	122,0	61,0	-50	150	607	22982.0122	
<b>Rechtsgewinde, Rostfreier Stahl</b>																
5	33	8	6,00	18	M 5	7,7	42	19	13°	7,5	6,2	-50	150	14	22982.0302	
6	36	9	6,75	20	M 6	8,9	46	21	13°	9,3	8,8	-50	150	20	22982.0304	
8	42	12	9,00	24	M 8	10,4	54	25	14°	16,7	16,1	-50	150	38	22982.0306	
10	48	14	10,50	28	M10	12,9	62	28	13°	23,4	25,5	-50	150	62	22982.0308	
12	54	16	12,00	32	M12	15,4	70	32	13°	32,0	34,5	-50	150	94	22982.0310	
14	60	19	13,50	36	M14	16,8	78	38	16°	42,0	39,5	-50	150	135	22982.0312	
16	66	21	15,00	42	M16	19,3	87	40	15°	52,5	60,5	-50	150	202	22982.0314	
18	72	23	16,50	46	M18 x 1,5	21,8	95	44	15°	64,0	73,0	-50	150	270	22982.0316	
20	78	25	18,00	50	M20 x 1,5	24,3	103	47	14°	78,0	83,0	-50	150	350	22982.0318	
22	84	28	20,00	54	M22 x 1,5	25,8	111	51	15°	97,0	100,0	-50	150	459	22982.0320	
25	94	31	22,00	60	M24 x 2	29,6	124	57	15°	122,0	118,0	-50	150	607	22982.0322	
<b>Linksgewinde, Automatenstahl</b>																
5	33	8	6,00	18	M 5	7,7	42	19	13°	7,5	4,3	-50	150	14	22982.0124	
6	36	9	6,75	20	M 6	8,9	46	21	13°	9,3	6,0	-50	150	20	22982.0126	
8	42	12	9,00	24	M 8	10,4	54	25	14°	16,7	11,0	-50	150	39	22982.0128	
10	48	14	10,50	28	M10	12,9	62	28	13°	23,4	17,4	-50	150	61	22982.0130	
12	54	16	12,00	32	M12	15,4	70	32	13°	32,0	23,5	-50	150	93	22982.0132	
14	60	19	13,50	36	M14	16,8	78	38	16°	42,0	21,0	-50	150	133	22982.0134	
16	66	21	15,00	42	M16	19,3	87	40	15°	52,5	32,0	-50	150	202	22982.0136	
18	72	23	16,50	46	M18 x 1,5	21,8	95	44	15°	64,0	38,5	-50	150	269	22982.0138	
20	78	25	18,00	50	M20 x 1,5	24,3	103	47	14°	78,0	44,0	-50	150	347	22982.0140	
22	84	28	20,00	54	M22 x 1,5	25,8	111	51	15°	97,0	53,0	-50	150	455	22982.0142	
25	94	31	22,00	60	M24 x 2	29,6	124	57	15°	122,0	61,0	-50	150	604	22982.0144	
<b>Linksgewinde, Rostfreier Stahl</b>																
5	33	8	6,00	18	M 5	7,7	42	19	13°	7,5	6,2	-50	150	14	22982.0324	
6	36	9	6,75	20	M 6	8,9	46	21	13°	9,3	8,8	-50	150	20	22982.0326	
8	42	12	9,00	24	M 8	10,4	54	25	14°	16,7	16,1	-50	150	39	22982.0328	
10	48	14	10,50	28	M10	12,9	62	28	13°	23,4	25,5	-50	150	61	22982.0330	
12	54	16	12,00	32	M12	15,4	70	32	13°	32,0	34,5	-50	150	93	22982.0332	
14	60	19	13,50	36	M14	16,8	78	38	16°	42,0	39,5	-50	150	133	22982.0334	
16	66	21	15,00	42	M16	19,3	87	40	15°	52,5	60,5	-50	150	202	22982.0336	
18	72	23	16,50	46	M18 x 1,5	21,8	95	44	15°	64,0	73,0	-50	150	269	22982.0338	
20	78	25	18,00	50	M20 x 1,5	24,3	103	47	14°	78,0	83,0	-50	150	347	22982.0340	
22	84	28	20,00	54	M22 x 1,5	25,8	111	51	15°	97,0	100,0	-50	150	455	22982.0342	
25	94	31	22,00	60	M24 x 2	29,6	124	57	15°	122,0	118,0	-50	150	604	22982.0344	

Compliance

Für detaillierte Compliance Informationen wählen Sie bitte die gewünschte Artikelnummer.