

Distanzhülsen • für Expander Dichtstopfen mit verlängertem Zuganker
 EH 22880.



Produktbeschreibung

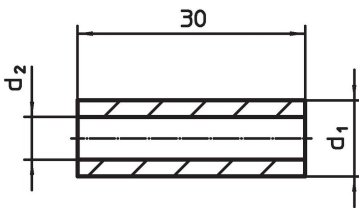
Zum Versetzen der Expander® Dichtstopfen mit verlängertem Zuganker.

Werkstoff

Hülse

- Einsatzstahl, einsatzgehärtet

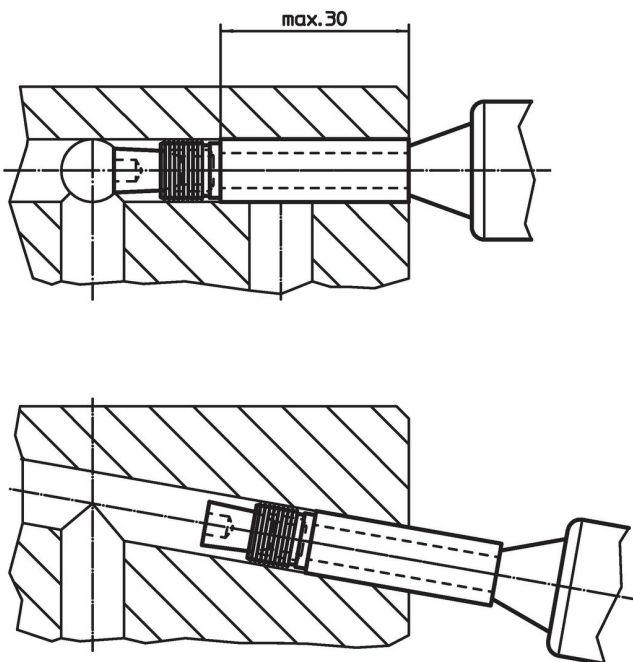
Maßzeichnung



Bestellinformationen

Abmessungen		[g]	Art.-Nr.
d ₁	d ₂		
	[mm]		
4	2,7	1,4	22880.0424
5	3,2	2,5	22880.0425
6	3,7	3,8	22880.0426
7	4,6	4,8	22880.0427
8	4,8	7,2	22880.0428
9	5,2	9,6	22880.0429
10	5,6	12,0	22880.0430

Anwendungsbeispiel



Compliance

RoHS-konform

Konform gemäß Richtlinie 2011/65/EU und Richtlinie 2015/863.

Enthält keine SVHC-Stoffe

Keine SVHC Substanzen mit mehr als 0,1% w/w enthalten – SVHC Liste Stand 27.06.2024.

Enthält keine Proposition 65 Stoffe

Keine Stoffe der Proposition 65 enthalten.

<https://www.P65Warnings.ca.gov/>

Frei von Konfliktmineralien

Dieses Produkt enthält keine als "Konfliktmineralien" bezeichneten Stoffe wie Tantal, Zinn, Gold oder Wolfram aus der demokratischen Republik Kongo oder angrenzender Länder.