

Funk-Sender · für Abfrageeinheit EH 22810.



Produktbeschreibung

Zur kabellosen Übertragung des Abfragesignals.
Der Funk-Sender wird in der Nähe der Abfrageeinheit montiert und mit der Buchse des Silikon-Kabels verbunden. Der Sender stellt das Abfragesignal per Funk zur Verfügung und muss nicht mit zusätzlichen Kabeln verbunden werden. Die Stromversorgung erfolgt über eine Batterie. Der Funk-Sender erfüllt die Anforderungen der Schutzklasse IP 67 (robustes Material) und ist dadurch für die Anwendung mit Kühlschmierstoff geeignet.
Frequenz: 868,3 MHz (EU, Schweiz)
Andere Frequenzen auf Anfrage erhältlich.



Weiterführende Informationen

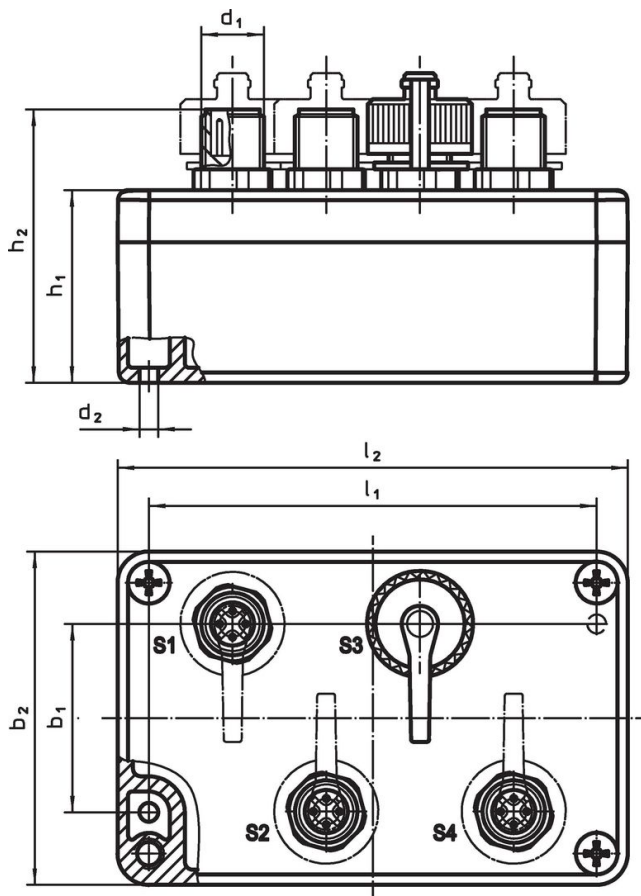
Hinweise

Zum Betrieb ist eine AA Batterie (3,6 V) erforderlich (nicht im Lieferumfang enthalten). Bitte die Batteriespannung 3,6 V beachten! Nähere Informationen auf Anfrage.

Weitere Produkte

- Funk-Empfänger, für Abfrageeinheit



Maßzeichnung



Bestellinformationen

Abmessungen									für Art.-Nr.	[g]	Art.-Nr.
l_2	b_2	h_2	b_1	d_1	d_2	h_1	l_1	[mm]			
Funk-Universalsender mit Schutzkappen											
98	64	52,5	36	M12 x 1	4,5	37	86		22810.0008 / .0012	288	22810.9010

Zubehör

	 [g]	Art.-Nr.
Schutzkappe		
	4,9	22810.9011

Compliance

Für detaillierte Compliance Informationen wählen Sie bitte die gewünschte Artikelnummer.