

Druckschrauben • mit Messingbolzen

EH 22760.



Produktbeschreibung

Druckschrauben können zum schonenden Klemmen oder Andrücken von Gewindespindeln, Achsen, Wellen und oberflächenbehandelten Teilen eingesetzt werden.

Werkstoff

Bolzen

- Messing

Schraube

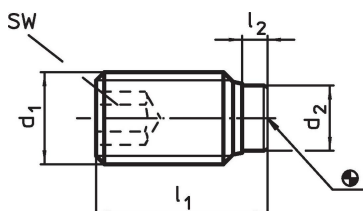
- Vergütungsstahl, 1200 ±100 N/mm²
- Rostfreier Stahl 1.4305

Weiterführende Informationen

Weitere Produkte

- Druckschrauben, mit Kunststoffbolzen

Maßzeichnung

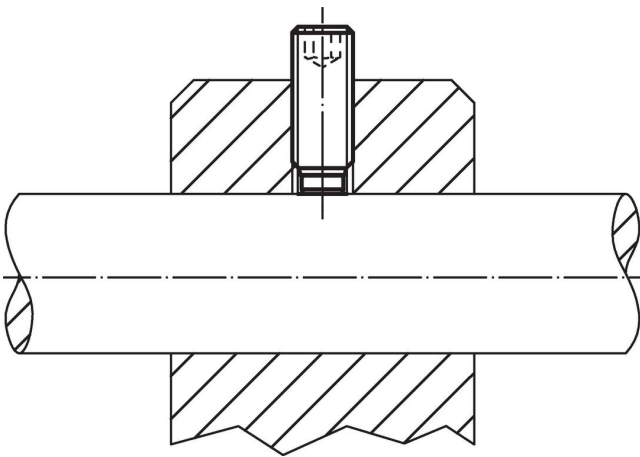


Bestellinformationen

Abmessungen				SW	max. [°C]	[g]	Art.-Nr.	
d ₁	l ₁	l ₂	d ₂	[mm]	[mm]	[°C]	[g]	
Vergütungsstahl								
M 3	5,0	1,0	1,5	1,5	250	0,1	22760.0032	
M 3	7,5	1,0	1,5	1,5	250	0,2	22760.0034	
M 3	10,0	1,0	1,5	1,5	250	0,3	22760.0036	
M 4	5,0	1,0	2,5	2,0	250	0,3	22760.0040	
M 4	6,5	1,2	2,5	2,0	250	0,3	22760.0042	
M 4	10,5	1,2	2,5	2,0	250	0,6	22760.0044	
M 4	16,5	1,2	2,5	2,0	250	1,0	22760.0046	
M 5	6,0	1,0	3,0	2,5	250	0,5	22760.0050	
M 5	8,5	1,3	3,0	2,5	250	0,7	22760.0052	
M 5	12,5	1,3	3,0	2,5	250	1,2	22760.0054	
M 5	20,5	1,3	3,0	2,5	250	2,1	22760.0056	
M 6	6,0	1,0	4,0	3,0	250	0,7	22760.0060	
M 6	11,5	1,9	4,0	3,0	250	1,5	22760.0062	
M 6	17,5	1,9	4,0	3,0	250	2,5	22760.0064	
M 6	26,5	1,9	4,0	3,0	250	4,0	22760.0066	
M 8	8,0	1,4	5,5	4,0	250	1,7	22760.0080	
M 8	12,0	2,5	5,5	4,0	250	2,9	22760.0082	
M 8	22,0	2,5	5,5	4,0	250	5,7	22760.0086	
M 8	32,0	2,5	5,5	4,0	250	8,7	22760.0088	
M10	10,0	1,5	7,0	5,0	250	3,4	22760.0100	
M10	14,0	2,7	7,0	5,0	250	5,4	22760.0102	
M10	18,0	2,7	7,0	5,0	250	6,7	22760.0104	
M10	27,0	2,7	7,0	5,0	250	11,0	22760.0106	
M10	37,0	2,7	7,0	5,0	250	16,0	22760.0108	
M12	12,0	1,5	8,5	6,0	250	6,4	22760.0120	

d ₁	Abmessungen			SW [mm]	max. [°C]	[g]	Art.-Nr.
	l ₁ [mm]	l ₂ [mm]	d ₂ [mm]				
M12	18,5	3,4	8,5	6,0	250	10,0	22760.0122
M12	22,5	3,4	8,5	6,0	250	12,0	22760.0124
M12	32,5	3,4	8,5	6,0	250	19,0	22760.0126
M12	42,5	3,4	8,5	6,0	250	26,0	22760.0128
Rostfreier Stahl							
M 3	5,0	1,0	1,5	1,5	250	0,1	22760.0432
M 3	7,5	1,0	1,5	1,5	250	0,2	22760.0434
M 3	10,0	1,0	1,5	1,5	250	0,3	22760.0436
M 4	6,5	1,2	2,5	2,0	250	0,3	22760.0442
M 4	10,5	1,2	2,5	2,0	250	0,6	22760.0444
M 4	16,5	1,2	2,5	2,0	250	1,0	22760.0446
M 5	8,5	1,3	3,0	2,5	250	0,7	22760.0452
M 5	12,5	1,3	3,0	2,5	250	1,2	22760.0454
M 5	20,5	1,3	3,0	2,5	250	2,1	22760.0456
M 6	11,5	1,9	4,0	3,0	250	1,5	22760.0462
M 6	17,5	1,9	4,0	3,0	250	2,5	22760.0464
M 6	26,5	1,9	4,0	3,0	250	4,0	22760.0466
M 8	12,0	2,5	5,5	4,0	250	2,9	22760.0482
M 8	22,0	2,5	5,5	4,0	250	5,7	22760.0486
M 8	32,0	2,5	5,5	4,0	250	8,7	22760.0488
M10	14,0	2,7	7,0	5,0	250	5,4	22760.0502
M10	18,0	2,7	7,0	5,0	250	6,7	22760.0504
M10	27,0	2,7	7,0	5,0	250	11,0	22760.0506
M10	37,0	2,7	7,0	5,0	250	16,0	22760.0508
M12	18,5	3,4	8,5	6,0	250	10,0	22760.0522
M12	22,5	3,4	8,5	6,0	250	12,0	22760.0524
M12	32,5	3,4	8,5	6,0	250	19,0	22760.0526
M12	42,5	3,4	8,5	6,0	250	26,0	22760.0528

Anwendungsbeispiel



Compliance

RoHS-konform

Enthält Blei – Konform gemäß den Ausnahmen 6a / 6b / 6c.

Enthält SVHC-Stoffe >0,1% w/w

Enthält Blei – SVHC Liste [REACH] Stand 27.06.2024.

Enthält Proposition 65 Stoffe



Blei kann bei Exposition zu Krebs und Fortpflanzungsschäden führen.

<https://www.P65Warnings.ca.gov/>

Frei von Konfliktmineralien

Dieses Produkt enthält keine als "Konfliktmineralien" bezeichneten Stoffe wie Tantal, Zinn, Gold oder Wolfram aus der demokratischen Republik Kongo oder angrenzender Länder.