

## Kugellagen · mit Befestigungselementen

EH 22750.



### Produktbeschreibung

Kugellagen sind Bausteine in Fördersystemen, Zuführungen, an Bearbeitungs- und Verpackungseinrichtungen. Es können beispielsweise Teile leicht verschoben, gedreht und gelenkt werden.

### Werkstoff

#### Deckel

- Stahl, galvanisch verzinkt

#### Gehäuse

- Stahl, galvanisch verzinkt

#### Kugel

- Kugellagerstahl
- Rostfreier Stahl

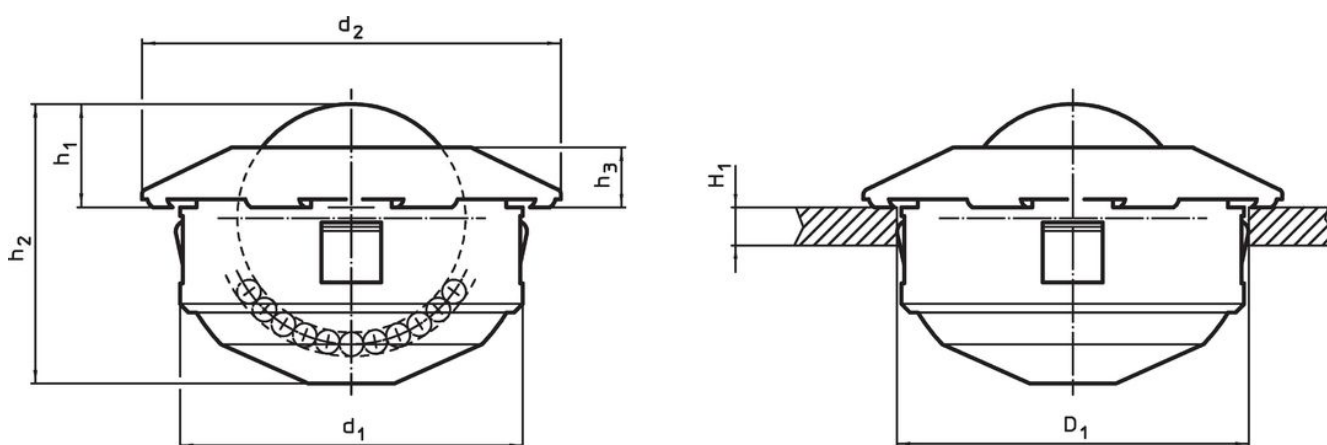
### Montage

Die Fixierung erfolgt mit federnden Krallen, die eine große Toleranz an der Aufnahmebohrung zulassen.

Diese Kugellagen können leicht von der Funktionsseite her montiert und demontiert werden.

Aufgrund der schrägen Deckelform sollte der Montagedorner EH 22750. verwendet werden.

### Maßzeichnung



### Bestellinformationen

d <sub>1</sub>	Kugeldurchmesser	Abmessungen				H <sub>1</sub> min.	Aufnahmebohrung D <sub>1</sub>	dynamische Tragzahl C	[g]	Art.-Nr.
		d <sub>2</sub>	h <sub>1</sub>	h <sub>2</sub>	h <sub>3</sub>					
[mm]										
<b>Kugel aus Kugellagerstahl</b>										
24-0,13	15	31	9,5±0,2	20,5	5,5	1,5	24	500	42	22750.0104
36-0,16	22	45	9,8±0,2	28,6	6,0	2,0	36	1300	144	22750.0108
45-0,16	30	55	13,8±0,3	37,5	8,0	2,5	45	2500	292	22750.0112
<b>Kugel aus rostfreiem Stahl</b>										
24-0,13	15	31	9,5±0,2	20,5	5,5	1,5	24	370	42	22750.0124
36-0,16	22	45	9,8±0,2	28,6	6,0	2,0	36	970	143	22750.0128
45-0,16	30	55	13,8±0,3	37,5	8,0	2,5	45	1900	290	22750.0132

### Zubehör

	passend für Kugellage	[g]	Art.-Nr.
	[mm]		
<b>Montagewerkzeug</b>			
	24	451	22750.0144
	36	480	22750.0148
	45	503	22750.0152

Anwendungsbeispiel



Compliance

Für detaillierte Compliance Informationen wählen Sie bitte die gewünschte Artikelnummer.