

Kugellagen · mit Stahlblechgehäuse

EH 22750.



Produktbeschreibung

Kugellagen sind Bausteine in Fördersystemen, Zuführungen, an Bearbeitungs- und Verpackungseinrichtungen. Es können beispielsweise Teile leicht verschoben, gedreht und gelenkt werden.

Ab $d_1 = 36$ besitzen sie eine ölgetränkte Filzdichtung, die gegen Verschmutzung schützt.

Werkstoff

Deckel

- Stahl, galvanisch verzinkt
- Rostfreier Stahl

Gehäuse

- Stahl, galvanisch verzinkt
- Rostfreier Stahl

Kugel

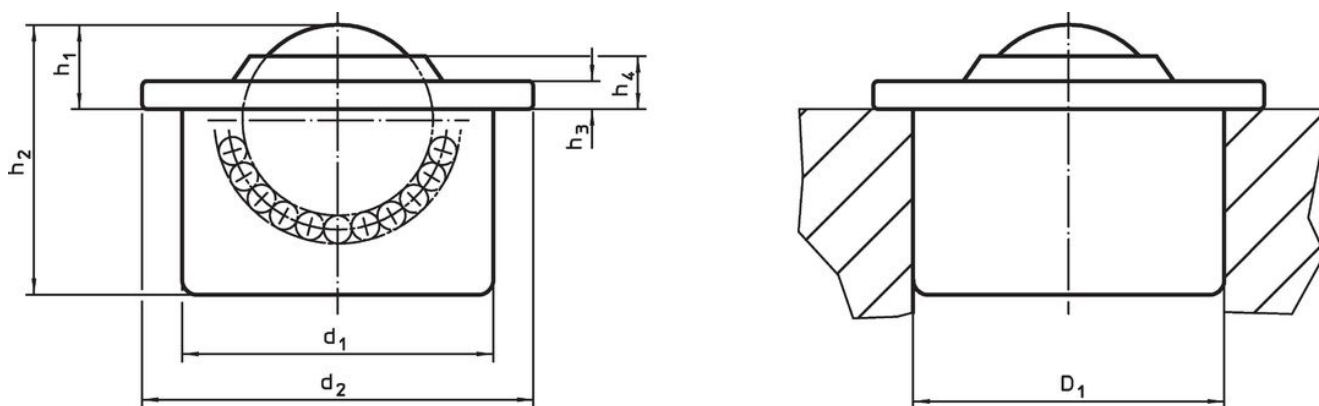
- Kugellagerstahl
- Rostfreier Stahl

Weiterführende Informationen

Weitere Produkte

- Toleranzringe

Maßzeichnung




Bestellinformationen

d_1	Kugeldurchmesser	Abmessungen					Aufnahmebohrung $D_1^{1)}$	dynamische Tragzahl C	[g]	Art.-Nr.
		d_2	h_1	h_2	h_3	h_4				
[mm]										
Deckel und Gehäuse verzinkt										
12,6 ± 0,055	8	17	4,8 ± 0,15	11,2	1,8	3,2	12,57 + 0,03	100	6,8	22750.0000 ²⁾
18,0 ± 0,055	12	23	7,4 ± 0,15	15,5	2,0	4,3	17,97 + 0,03	250	18,0	22750.0002 ²⁾
24,0 ± 0,065	15	31	9,5 ± 0,20	21,5	2,5	6,1	23,95 + 0,05	500	40,0	22750.0004 ²⁾
36,0 ± 0,080	22	45	9,8 ± 0,20	29,5	2,9	5,7	35,90 + 0,05	1300	131,0	22750.0008
45,0 ± 0,080	30	55	13,8 ± 0,30	37,5	3,7	7,9	44,85 + 0,05	2500	277,0	22750.0012
62,0 ± 0,095	45	75	19,0 ± 0,40	53,7	4,2	10,3	61,83 + 0,07	6000	741,0	22750.0016
alle Teile verzinkt, Kugel aus rostfreiem Stahl										
12,6 ± 0,055	8	17	4,8 ± 0,15	11,2	1,8	3,2	12,57 + 0,03	70	7,0	22750.0020 ²⁾
18,0 ± 0,055	12	23	7,4 ± 0,15	15,5	2,0	4,3	17,97 + 0,03	180	18,0	22750.0022 ²⁾
24,0 ± 0,065	15	31	9,5 ± 0,20	21,5	2,5	6,1	23,95 + 0,05	370	40,0	22750.0024 ²⁾
36,0 ± 0,080	22	45	9,8 ± 0,20	29,5	2,9	5,7	35,90 + 0,05	970	132,0	22750.0028
45,0 ± 0,080	30	55	13,8 ± 0,30	37,5	3,7	7,9	44,85 + 0,05	1900	273,0	22750.0032
62,0 ± 0,095	45	75	19,0 ± 0,40	53,7	4,2	10,3	61,83 + 0,07	4500	739,0	22750.0036

¹⁾ Richtwerte für 2 mm Stahlblech / 5 mm Aluminium (Festsitz)

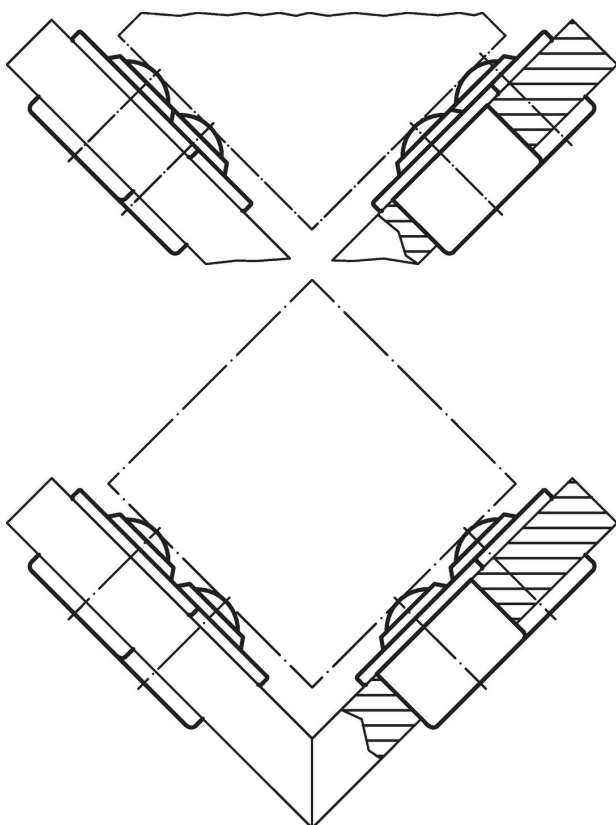
²⁾ ohne Filzdichtung

d ₁	Kugel- durch- messer	Abmessungen					Aufnahmebohrung D ₁ ¹⁾	dynamische Tragzahl C		Art.-Nr.
		d ₂	h ₁	h ₂	h ₃	h ₄				
[mm]										
alle Teile aus rostfreiem Stahl										
12,6 ± 0,055	8	17	4,8 ± 0,15	11,2	1,8	3,2	12,57 + 0,03	70	7,0	22750.0040 ²⁾
18,0 ± 0,055	12	23	7,4 ± 0,15	15,5	2,0	4,3	17,97 + 0,03	180	17,0	22750.0042 ²⁾
24,0 ± 0,065	15	31	9,5 ± 0,20	21,5	2,5	6,1	23,95 + 0,05	370	39,0	22750.0044 ²⁾
36,0 ± 0,080	22	45	9,8 ± 0,20	29,5	2,9	5,7	35,90 + 0,05	970	133,0	22750.0048
45,0 ± 0,080	30	55	13,8 ± 0,30	37,5	3,7	7,9	44,85 + 0,05	1900	272,0	22750.0052

¹⁾ Richtwerte für 2 mm Stahlblech / 5 mm Aluminium (Festsitz)

²⁾ ohne Filzdichtung

Anwendungsbeispiel



Compliance

RoHS-konform

Konform gemäß Richtlinie 2011/65/EU und Richtlinie 2015/863.

Enthält keine SVHC-Stoffe

Keine SVHC Substanzen mit mehr als 0,1% w/w enthalten – SVHC Liste Stand 27.06.2024.

Enthält keine Proposition 65 Stoffe

Keine Stoffe der Proposition 65 enthalten.

<https://www.P65Warnings.ca.gov/>

Frei von Konfliktmineralien

Dieses Produkt enthält keine als "Konfliktmineralien" bezeichneten Stoffe wie Tantal, Zinn, Gold oder Wolfram aus der demokratischen Republik Kongo oder angrenzender Länder.