

## Pendelauflagen • mit selbsttätiger Rückstellung

EH 22731.



### Produktbeschreibung

Pendelauflagen werden als Anschlag, Auflage, Druckstück verwendet und sind für den Einbau in Spannelemente geeignet.

Durch die Rückstellung in die Parallelposition bekommt der Auflagepunkt eine definierte Ausgangslage. Es wird somit verhindert, dass beim Einlegen des Werkstücks die Kugel in einer schrägen Position verklemmt.

### Werkstoff

#### Federelement

- Thermoplast PUR

#### Kugel

- Kugellagerstahl, gehärtet, blank
- Rostfreier Stahl 1.3541, vernickelt

#### Körper

- Vergütungsstahl, vergütet, phosphatiert
- Rostfreier Stahl 1.4057, vergütet

### Weiterführende Informationen

#### Hinweise

Kugel gegen Verdrehen gesichert.  
Belastbarkeitswerte gelten auch für die Ausführung aus rostfreiem Stahl.

### Maßzeichnung

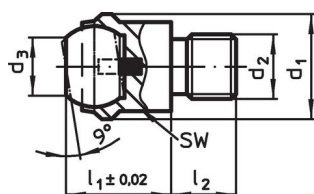


Bild 1

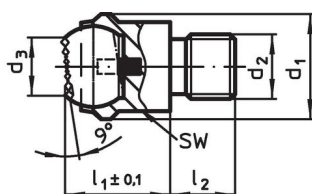


Bild 2

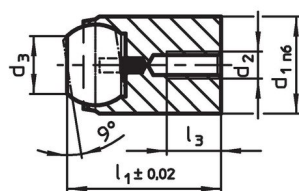


Bild 3

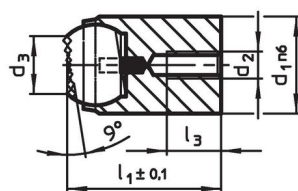



Bild 4

### Bestellinformationen

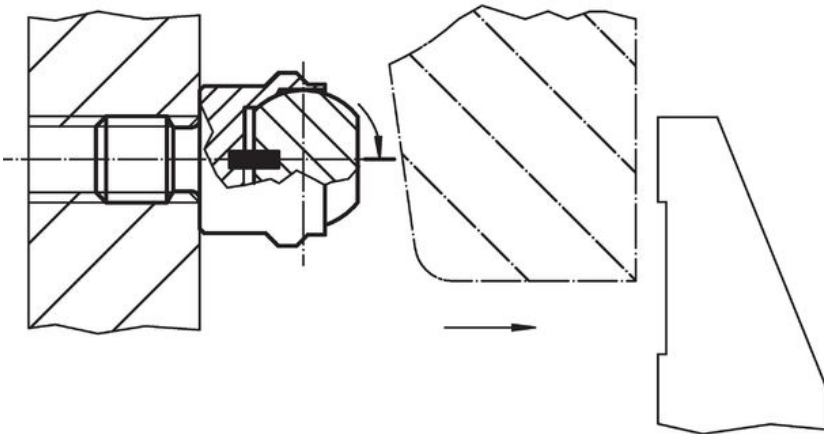
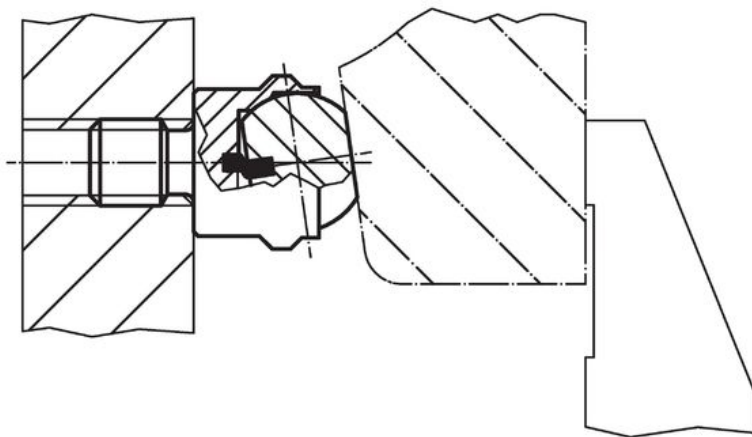
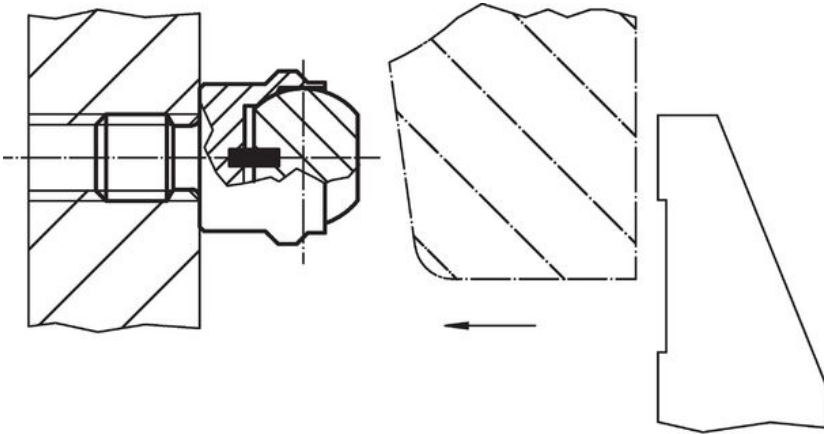
Abmessungen							Aufnahmebohrung		SW	Belastbarkeit bei statischer Belastung max.	Anzugsmoment max.	🔩	Art.-Nr.
d <sub>1</sub>	d <sub>2</sub>	d <sub>3</sub>	l <sub>1</sub>	l <sub>2</sub> -0,5	l <sub>3</sub> max.	Kugeldurchmesser	Ø H7	Tiefe min.					
[mm]							[mm]		[mm]	[kN]	[Nm]	[g]	
<b>mit Außengewinde, Kugel abgeflacht, Auflagefläche plan – Bild 1, Vergütungsstahl</b>													
13	M 6	7,2	13	8	–	10	–	–	11	10	10,0	12	22731.0012
13	M 8	7,2	13	8	–	10	–	–	11	10	25,0	13	22731.0013
20	M 8	10,5	18	10	–	16	–	–	17	25	25,0	38	22731.0018
20	M10	10,5	18	10	–	16	–	–	17	25	46,0	40	22731.0019
20	M12	10,5	18	12	–	16	–	–	17	25	82,0	43	22731.0020
30	M16	20,0	27	16	–	25	–	–	27	90	206,0	149	22731.0030
50	M20	34,5	35	20	–	40	–	–	41	165	407,0	486	22731.0050
50	M24	34,5	35	24	–	40	–	–	41	165	698,0	516	22731.0060
<b>mit Außengewinde, Kugel abgeflacht, Auflagefläche plan – Bild 1, Rostfreier Stahl</b>													
13	M 6	7,2	13	8	–	10	–	–	11	10	10,0	12	22731.0112
13	M 8	7,2	13	8	–	10	–	–	11	10	25,0	13	22731.0113
20	M 8	10,5	18	10	–	16	–	–	17	25	25,0	38	22731.0118

<sup>1)</sup> Gilt nur, wenn die Mindest-Bohrungstiefe eingehalten wird.

Abmessungen							Aufnahmebohrung		SW	Belastbarkeit bei statischer Belastung max.	Anzugsmoment max.		Art.-Nr.
d <sub>1</sub>	d <sub>2</sub>	d <sub>3</sub>	l <sub>1</sub>	l <sub>2</sub> -0,5	l <sub>3</sub> max.	Kugeldurchmesser	Ø H7	Tiefe min.					
[mm]							[mm]		[mm]	[kN]	[Nm]	[g]	
20	M10	10,5	18	10	–	16	–	–	17	25	46,0	40	22731.0119
20	M12	10,5	18	12	–	16	–	–	17	25	82,0	43	22731.0120
30	M16	20,0	27	16	–	25	–	–	27	90	206,0	149	22731.0130
50	M20	34,5	35	20	–	40	–	–	41	165	407,0	486	22731.0150
50	M24	34,5	35	24	–	40	–	–	41	165	698,0	516	22731.0160
<b>mit Außengewinde, Kugel abgeflacht, Auflagefläche geriffelt – Bild 2, Vergütungsstahl</b>													
13	M 6	7,2	13	8	–	10	–	–	11	10	10,0	12	22731.0312
13	M 8	7,2	13	8	–	10	–	–	11	10	25,0	13	22731.0313
20	M 8	10,5	18	10	–	16	–	–	17	25	25,0	37	22731.0318
20	M10	10,5	18	10	–	16	–	–	17	25	46,0	40	22731.0319
20	M12	10,5	18	12	–	16	–	–	17	25	82,0	43	22731.0320
30	M16	20,0	27	16	–	25	–	–	27	90	206,0	149	22731.0330
50	M20	34,5	35	20	–	40	–	–	41	165	407,0	482	22731.0350
50	M24	34,5	35	24	–	40	–	–	41	165	698,0	511	22731.0360
<b>für Passungsaufnahme, Kugel abgeflacht, Auflagefläche plan – Bild 3, Vergütungsstahl</b>													
12 n6	M 3	7,2	17	–	3,2	10	12	12	–	10 <sup>1)</sup>	1,3	13	22731.0412
18 n6	M 4	10,5	23	–	4,0	16	18	14	–	25 <sup>1)</sup>	2,9	40	22731.0418
28 n6	M 5	20,0	34	–	6,0	25	28	22	–	90 <sup>1)</sup>	6,0	151	22731.0428
<b>für Passungsaufnahme, Kugel abgeflacht, Auflagefläche plan – Bild 3, Rostfreier Stahl</b>													
12 n6	M 3	7,2	17	–	3,2	10	12	12	–	10 <sup>1)</sup>	1,3	13	22731.0452
18 n6	M 4	10,5	23	–	4,0	16	18	14	–	25 <sup>1)</sup>	2,9	40	22731.0458
28 n6	M 5	20,0	34	–	6,0	25	28	22	–	90 <sup>1)</sup>	6,0	151	22731.0468
<b>für Passungsaufnahme, Kugel abgeflacht, Auflagefläche geriffelt – Bild 4, Vergütungsstahl</b>													
12 n6	M 3	7,2	17	–	3,2	10	12	12	–	10 <sup>1)</sup>	1,3	13	22731.0712
18 n6	M 4	10,5	23	–	4,0	16	18	14	–	25 <sup>1)</sup>	2,9	40	22731.0718
28 n6	M 5	20,0	34	–	6,0	25	28	22	–	90 <sup>1)</sup>	6,0	150	22731.0728

<sup>1)</sup> Gilt nur, wenn die Mindest-Bohrungstiefe eingehalten wird.

Anwendungsbeispiel



## Compliance

### RoHS-konform

Konform gemäß Richtlinie 2011/65/EU und Richtlinie 2015/863.

### Enthält keine SVHC-Stoffe

Keine SVHC Substanzen mit mehr als 0,1% w/w enthalten – SVHC Liste Stand 27.06.2024.

### Enthält keine Proposition 65 Stoffe

Keine Stoffe der Proposition 65 enthalten.

<https://www.P65Warnings.ca.gov/>

### Frei von Konfliktmineralien

Dieses Produkt enthält keine als "Konfliktmineralien" bezeichneten Stoffe wie Tantal, Zinn, Gold oder Wolfram aus der demokratischen Republik Kongo oder angrenzender Länder.