

## Auflagebolzen • mit Riffel oder Spitze

EH 22680.



### Produktbeschreibung

Für Werkstücke mit roher Oberfläche. Die Ausführung mit Spitze (Bild 2) ist besonders für Gussteile geeignet.

### Werkstoff

#### Einsatz

- Hartmetall, geriffelt
- Hartmetall, mit Spitze

#### Körper

- Vergütungsstahl, vergütet, brüniert
- Automatenstahl, einsatzgehärtet, brüniert

### Weiterführende Informationen

#### Weitere Produkte

- Bolzen

### Maßzeichnung

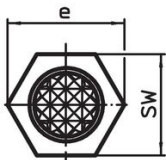
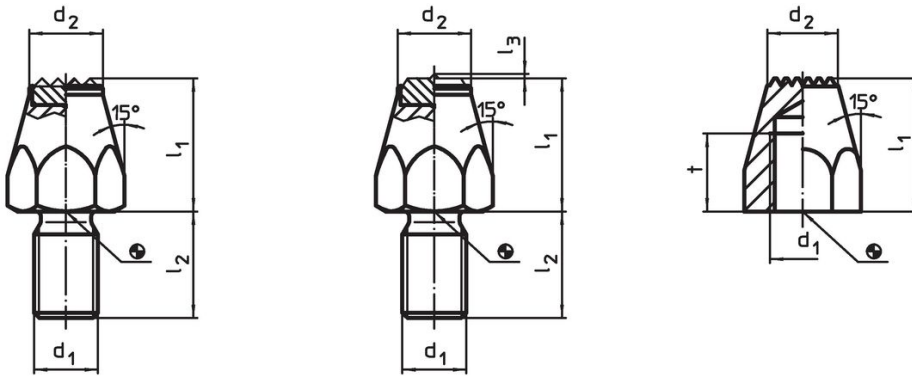


Bild 1

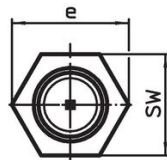


Bild 2

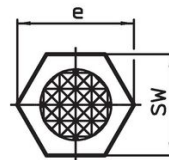



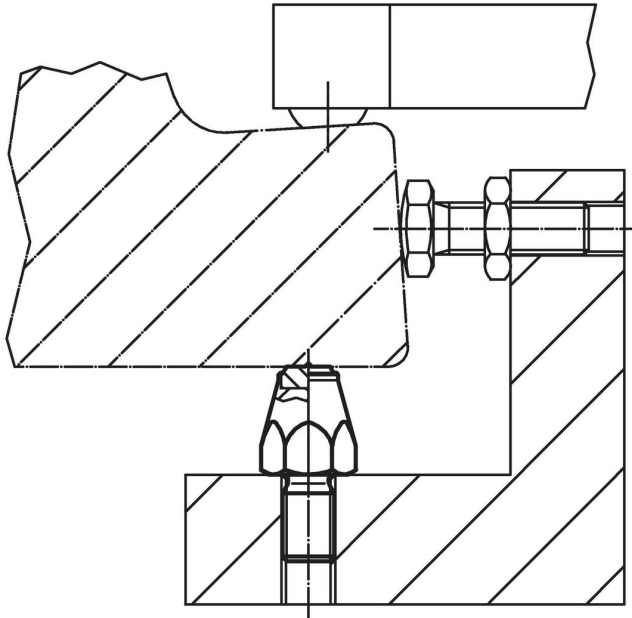
Bild 3

### Bestellinformationen

l <sub>1</sub>	d <sub>1</sub>	l <sub>2</sub>	Abmessungen			d <sub>2</sub>	e	SW	Anzugsdrehmoment max.	[g]	Art.-Nr.
			l <sub>3</sub>	t	[mm]						
<b>mit Hartmetallplatte, geriffelt und Gewindezapfen – Bild 1</b>											
10	M 6	11	–	–	9,5	11,5	10	7	8,8	22680.0061	
15	M 8	13	–	–	12,5	15,0	13	18	22,0	22680.0081	
20	M10	15	–	–	12,5	19,6	17	32	39,0	22680.0101	
25	M12	20	–	–	13,8	21,9	19	60	64,0	22680.0121	
<b>mit Hartmetallplatte, mit Spitze und Gewindezapfen – Bild 2</b>											
10	M 6	11	0,8	–	9,5	11,5	10	7	9,1	22680.0063	
15	M 8	13	0,8	–	12,5	15,0	13	18	22,0	22680.0083	
20	M10	15	0,8	–	12,5	19,6	17	32	40,0	22680.0103	
25	M12	20	0,8	–	13,8	21,9	19	60	65,0	22680.0123	
<b>einsatzgehärtet, geriffelt, mit Innengewinde – Bild 3</b>											
20	M 8	–	–	10	9,0	15,0	13	18	14,0	22680.0142	
25	M 8	–	–	10	9,0	15,0	13	18	20,0	22680.0144	
25	M10	–	–	13	12,5	19,6	17	32	31,0	22680.0164	
30	M10	–	–	13	12,5	19,6	17	32	40,0	22680.0166	

l <sub>1</sub>	d <sub>1</sub>	l <sub>2</sub>	Abmessungen				d <sub>2</sub>	e	SW	Anzugs- drehmoment max.		Art.-Nr.
			l <sub>3</sub>	t	[mm]							
40	M10	-	-	13	12,5	19,6	17	32	60,0	<a href="#">22680.0168</a>		
25	M12	-	-	15	13,0	21,9	19	60	33,0	<a href="#">22680.0184</a>		
30	M12	-	-	15	13,0	21,9	19	60	44,0	<a href="#">22680.0186</a>		
40	M12	-	-	15	13,0	21,9	19	60	69,0	<a href="#">22680.0188</a>		

### Anwendungsbeispiel



### Compliance

Für detaillierte Compliance Informationen wählen Sie bitte die gewünschte Artikelnummer.