

Hartmetalleinsätze • für Passungsaufnahme

EH 22620.



Produktbeschreibung

Grundkörper zum Einbau in Spannvorrichtungen, Spannbacken, Spannarme, Greifersysteme usw.
Spielefreie Übertragung hoher Haltekräfte, z. B. an Guss- und Schmiedeteilen.

Werkstoff

Einsatz

- Hartmetall, geriffelt
- Hartmetall, mit Spitze

Grundkörper

- Vergütungsstahl, vergütet, phosphatiert

Montage

Der Einbau erfolgt über eine Passbohrung, der Einsatz kann mit einer Zylinderschraube befestigt werden.

Maßzeichnung

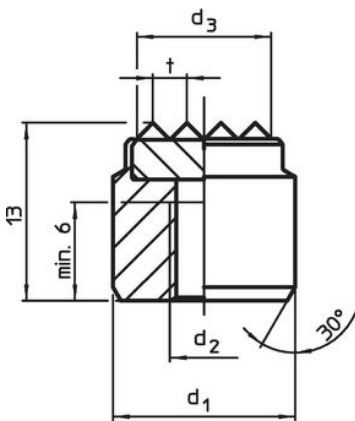


Bild 1

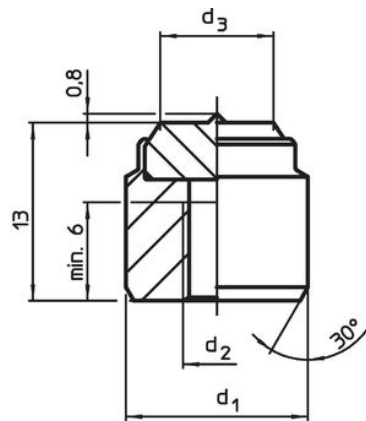
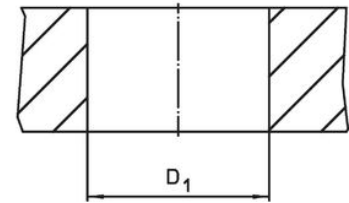


Bild 2



Bestellinformationen

d ₁ n6	Abmessungen			t	Aufnahmebohrung	[g]	Art.-Nr.
	d ₂	d ₃			D ₁ H7		
	[mm]				[mm]		
geriffelt – Bild 1							
10	M5	7,7	2	10	7,2	22620.0208	
14	M6	10,6	2	14	15,0	22620.0211	
16	M6	11,9	3	16	19,0	22620.0213	
20	M6	16,0	3	20	31,0	22620.0215	
25	M6	21,0	3	25	52,0	22620.0217	
mit Spitze – Bild 2							
10	M5	6,3	–	10	7,5	22620.0228	
14	M6	9,3	–	14	15,0	22620.0231	
16	M6	10,0	–	16	20,0	22620.0233	

Anwendungsbeispiel



Compliance

RoHS-konform

Enthält Blei – Konform gemäß den Ausnahmen 6a / 6b / 6c.

Enthält SVHC-Stoffe >0,1% w/w

Enthält Blei – SVHC Liste [REACH] Stand 27.06.2024.

Enthält Proposition 65 Stoffe



Blei kann bei Exposition zu Krebs und Fortpflanzungsschäden führen.
<https://www.P65Warnings.ca.gov/>

Frei von Konfliktmineralien

Dieses Produkt enthält keine als "Konfliktmineralien" bezeichneten Stoffe wie Tantal, Zinn, Gold oder Wolfram aus der demokratischen Republik Kongo oder angrenzender Länder.