

Auflageelemente · mit Kunststoff-Auflagefläche, pendelnd EH 22600.



Produktbeschreibung

Als einschraubbares Fuß- und Druckstück verwendbar.
Die Auflage aus Kunststoff schont und schützt hochwertige Oberflächen. Außerdem ist die pendelnde Auflage für nicht parallele Flächen geeignet.

Werkstoff

Kugelement

- Rostfreier Stahl 1.4305

Mutter

- Rostfreier Stahl A2

Teller

- Kunststoff (PEEK), blau

Weiterführende Informationen

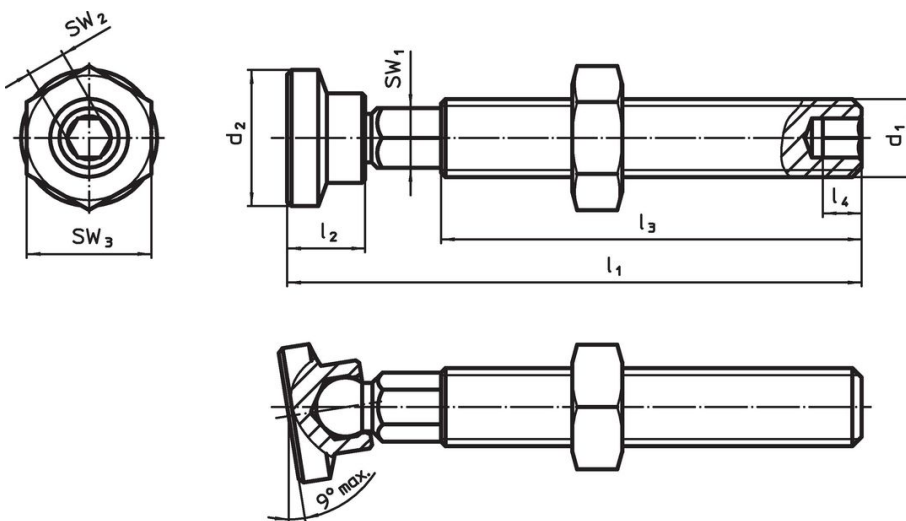
Hinweise

Sonderausführung auf Anfrage.

Weitere Produkte

- Druckstücke, Kunststoff
- Bolzen, mit Kunststoff-Auflagefläche

Maßzeichnung



Bestellinformationen

d ₁	l ₁ ±1	Abmessungen				SW ₁	SW ₂	SW ₃	 min. max.		 [g]	Art.-Nr.
		d ₂	l ₂	l ₃	l ₄				[°C]			
M 5	37,0	8,5	5,0	27,0	2,5	4,0	2,5	8	-60	250	4,9	22600.0005
M 6	44,0	8,5	5,0	31,5	3,0	4,5	3,0	10	-60	250	7,5	22600.0006
M 8	63,3	12,5	8,7	49,0	4,0	6,0	4,0	13	-60	250	20,0	22600.0008
M10	73,3	12,5	8,7	56,9	5,0	8,0	5,0	17	-60	250	37,0	22600.0010
M12	84,4	16,8	12,0	64,3	6,0	9,0	6,0	19	-60	250	61,0	22600.0012
M16	84,4	16,8	12,0	62,7	8,0	11,0	8,0	24	-60	250	106,0	22600.0016

Compliance

RoHS-konform

Konform gemäß Richtlinie 2011/65/EU und Richtlinie 2015/863.

Enthält keine SVHC-Stoffe

Keine SVHC Substanzen mit mehr als 0,1% w/w enthalten – SVHC Liste Stand 27.06.2024.

Enthält keine Proposition 65 Stoffe

Keine Stoffe der Proposition 65 enthalten.

<https://www.P65Warnings.ca.gov/>

Frei von Konfliktmineralien

Dieses Produkt enthält keine als "Konfliktmineralien" bezeichneten Stoffe wie Tantal, Zinn, Gold oder Wolfram aus der demokratischen Republik Kongo oder angrenzender Länder.