

Stellfüße · dämpfend

EH 22594.



Produktbeschreibung

Die Stellfüße können universell als verstellbare Füße eingesetzt werden. Diese Stellfüße mit einem Gummi-Grundkörper wirken dämpfend, geräuschmindernd und verhindern Beschädigungen der Stellfläche.

Werkstoff

Grundkörper

- NBR

Schraube

- Stahl, galvanisch verzinkt

Scheibe

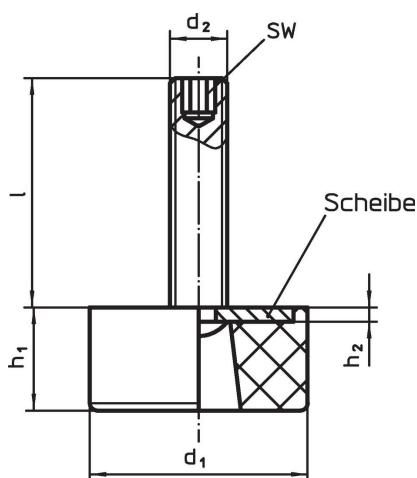
- Stahl, galvanisch verzinkt

Weiterführende Informationen

Weitere Produkte

- Gummi-Anschlagpuffer, zylindrisch
- Gummi-Anschlagpuffer, parabolisch
- Gummi-Anschlagpuffer, Kegelstumpfform

Maßzeichnung



Bestellinformationen

d ₁	l	Abmessungen				SW	Belastbarkeit bei statischer Belastung max. [N]	Temperaturbereich		Gewicht [g]	Art.-Nr.
		d ₂	h ₁	h ₂	min.			max.			
[mm]							[°C]				
19	30	M 6	14	1,5	3	240	-30	120	12	22594.0005	
19	45	M 6	14	1,5	3	240	-30	120	14	22594.0010	
25	30	M 6	16	1,5	3	540	-30	120	18	22594.0015	
25	45	M 6	16	1,5	3	540	-30	120	21	22594.0020	
32	40	M 8	18	2,0	4	840	-30	120	37	22594.0025	
32	65	M 8	18	2,0	4	840	-30	120	44	22594.0030	
38	40	M 8	20	2,0	4	920	-30	120	50	22594.0035	
38	65	M 8	20	2,0	4	920	-30	120	58	22594.0040	
50	45	M10	22	2,5	5	2500	-30	120	98	22594.0045	
50	70	M10	22	2,5	5	2500	-30	120	111	22594.0050	
64	45	M10	26	2,5	5	3700	-30	120	165	22594.0055	
64	70	M10	26	2,5	5	3700	-30	120	177	22594.0060	

Compliance

RoHS-konform

Enthält Blei – Konform gemäß den Ausnahmen 6a / 6b / 6c.

Enthält SVHC-Stoffe >0,1% w/w

Enthält Blei – SVHC Liste [REACH] Stand 27.06.2024.

Enthält Proposition 65 Stoffe



Blei kann bei Exposition zu Krebs und Fortpflanzungsschäden führen.

<https://www.P65Warnings.ca.gov/>

Frei von Konfliktmineralien

Dieses Produkt enthält keine als "Konfliktmineralien" bezeichneten Stoffe wie Tantal, Zinn, Gold oder Wolfram aus der demokratischen Republik Kongo oder angrenzender Länder.