

## Druckstücke · Kunststoff

EH 22570.



### Produktbeschreibung

Die Druckstücke aus Kunststoff (EH 22570.) sind mit den Gewindestiften mit Kugelzapfen (EH 22570.) kombinierbar.

### Werkstoff

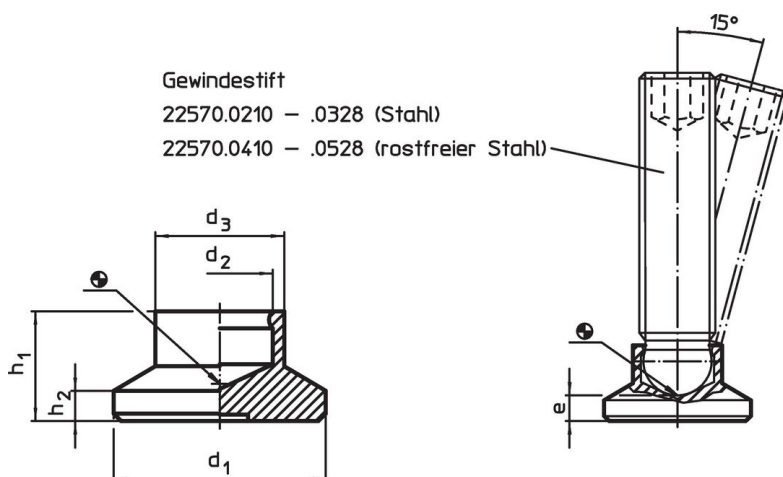
- Thermoplast POM, schwarz, matt

### Weiterführende Informationen

#### Weitere Produkte

- Gewindestifte, mit Kugelzapfen
- Auflageelemente, mit Kunststoff-Auflagefläche, pendelnd

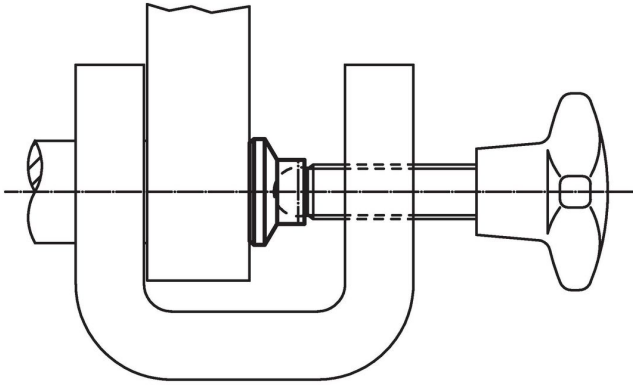
### Maßzeichnung



### Bestellinformationen

Abmessungen						Belastbarkeit bei statischer Belastung max. [kN]	für Gewindestift EH 22570. [mm]	 min.   max. [°C]		 [g]	Art.-Nr.
d <sub>1</sub>	d <sub>2</sub>	d <sub>3</sub>	e	h <sub>1</sub>	h <sub>2</sub>			[°C]			
15	4,5	8,6	3,6	7,6	2,5	3,5	M 6	-30	80	1,1	<a href="#">22570.0014</a>
15	6,1	8,6	2,5	7,6	2,5	3,5	M 8	-30	80	1,0	<a href="#">22570.0015</a>
18	6,1	10,8	4,2	9,2	2,5	3,5	M 8	-30	80	1,7	<a href="#">22570.0017</a>
18	7,8	10,8	3,4	9,2	2,5	3,5	M10	-30	80	2,0	<a href="#">22570.0018</a>
21	6,1	12,8	5,0	10,0	3,0	3,5	M 8	-30	80	3,0	<a href="#">22570.0019</a>
21	7,8	12,8	4,3	10,0	3,0	3,5	M10	-30	80	2,6	<a href="#">22570.0020</a>
21	9,4	12,8	3,4	10,0	3,0	3,5	M12	-30	80	2,4	<a href="#">22570.0021</a>
25	6,1	13,0	5,5	10,5	3,0	3,5	M 8	-30	80	4,0	<a href="#">22570.0023</a>
25	7,8	13,0	4,6	10,5	3,0	3,5	M10	-30	80	3,6	<a href="#">22570.0024</a>
25	9,4	13,0	3,6	10,5	3,0	3,5	M12	-30	80	3,4	<a href="#">22570.0025</a>
32	6,1	14,0	6,0	11,0	3,0	3,5	M 8	-30	80	6,4	<a href="#">22570.0032</a>
32	7,8	14,0	5,0	11,0	3,0	3,5	M10	-30	80	5,0	<a href="#">22570.0033</a>
32	9,4	14,0	4,2	11,0	3,0	3,5	M12	-30	80	5,0	<a href="#">22570.0034</a>
40	6,1	16,0	8,0	13,0	4,0	3,5	M 8	-30	80	11,0	<a href="#">22570.0040</a>
40	7,8	16,0	7,0	13,0	4,0	3,5	M10	-30	80	10,0	<a href="#">22570.0041</a>
40	9,4	16,0	6,2	13,0	4,0	3,5	M12	-30	80	10,0	<a href="#">22570.0042</a>

## Anwendungsbeispiel



## Compliance

### RoHS-konform

Konform gemäß Richtlinie 2011/65/EU und Richtlinie 2015/863.

### Enthält keine SVHC-Stoffe

Keine SVHC Substanzen mit mehr als 0,1% w/w enthalten – SVHC Liste Stand 27.06.2024.

### Enthält keine Proposition 65 Stoffe

Keine Stoffe der Proposition 65 enthalten.

<https://www.P65Warnings.ca.gov/>

### Frei von Konfliktmineralien

Dieses Produkt enthält keine als "Konfliktmineralien" bezeichneten Stoffe wie Tantal, Zinn, Gold oder Wolfram aus der demokratischen Republik Kongo oder angrenzender Länder.