

Klemmsperbolzen · mit Pilzgriff

EH 22410. /EH 22420.



Produktbeschreibung

Zum raschen Fixieren, Arretieren, Verstellen, Wechseln und Sichern in Sacklochbohrungen (H11) ohne zusätzliche Aufnahmebuchsen.

Schnell und einfach lösbar für sich häufig wiederholende Verbindungen. Flexibler Einsatz durch Verklemmen der Kugeln zwischen Bolzen und Bohrung.

Alle Ausführungen sind korrosionsbeständig. Beim Werkstoff rostfreier Stahl 1.4542: hochfester, gehärteter Bolzen, daher extrem belastbar, hoher Verschleißschutz.

Werkstoff

Bolzenteil

- Rostfreier Stahl 1.4305
- Rostfreier Stahl 1.4542, ausscheidungsgehärtet

Griff

- Aluminium, schwarz ähnlich RAL 9005

Druckknopf

- Einsatzstahl, nitriert, gelb ähnlich RAL 1016

Feder

- Rostfreier Stahl

Montage

Für den Einsatz genügen Bohrungen H11.

Montage:

1. Knopf eindrücken und gedrückt halten
2. Kugeltragbolzen einstecken
3. Knopf loslassen (Der Knopf muss sich wieder in Ausgangsstellung befinden.)

Demontage:

1. Knopf eindrücken und gedrückt halten
2. Kugeltragbolzen herausziehen
3. Knopf loslassen

Bedienung

Klemmsperbolzen können in Sacklochbohrungen eingesetzt werden. Die Haltekräfte, die in einer Bohrung H11 erzielt werden, sind vom Werkstoff des Gegenstücks abhängig:

- Stahl, gehärtet - min. 30 N
- Stahl, weich - min. 120 N
- rostfreier Stahl, weich - min. 120 N
- Al, Aluminiumlegierung - min. 250 N

Weiterführende Informationen

Hinweise

Sonderausführung auf Anfrage.
Der Klemmsperbolzen darf nicht als Lasthebemittel eingesetzt werden.

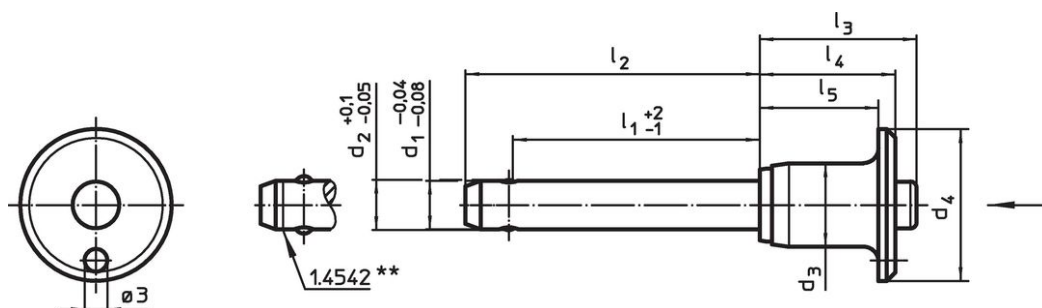
Zubehör

Befestigungsmöglichkeit für Halteseil
EH 22400.

Weitere Produkte

- Halteseile

Maßzeichnung



** Ausführung rostfreier Stahl 1.4542 mit Kennzeichnung.

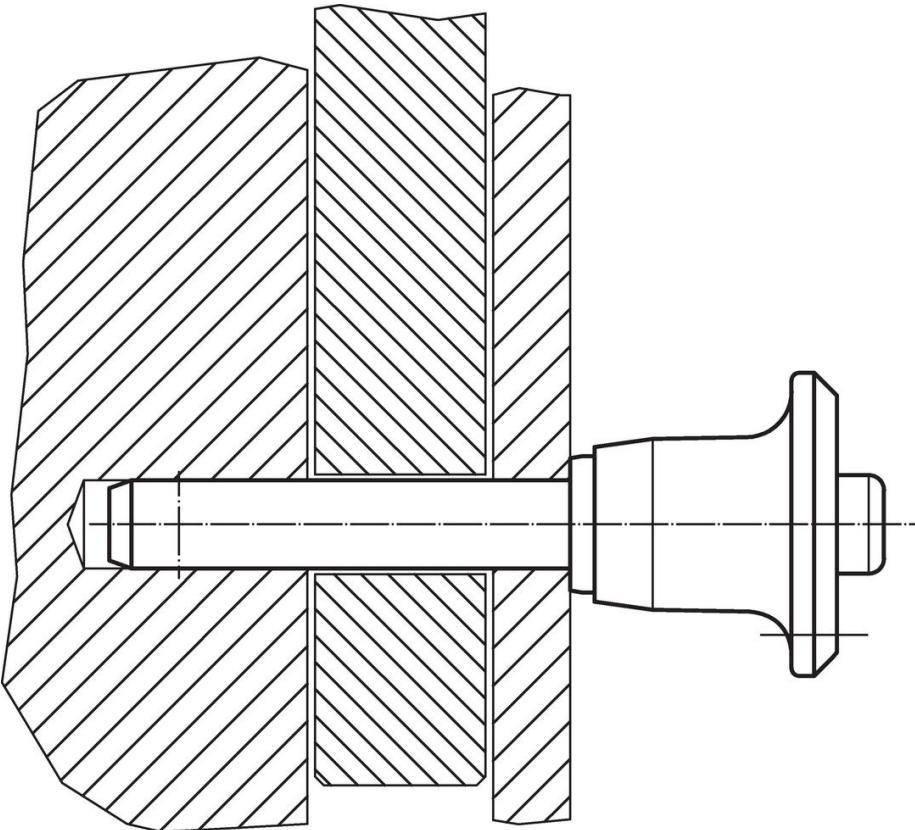
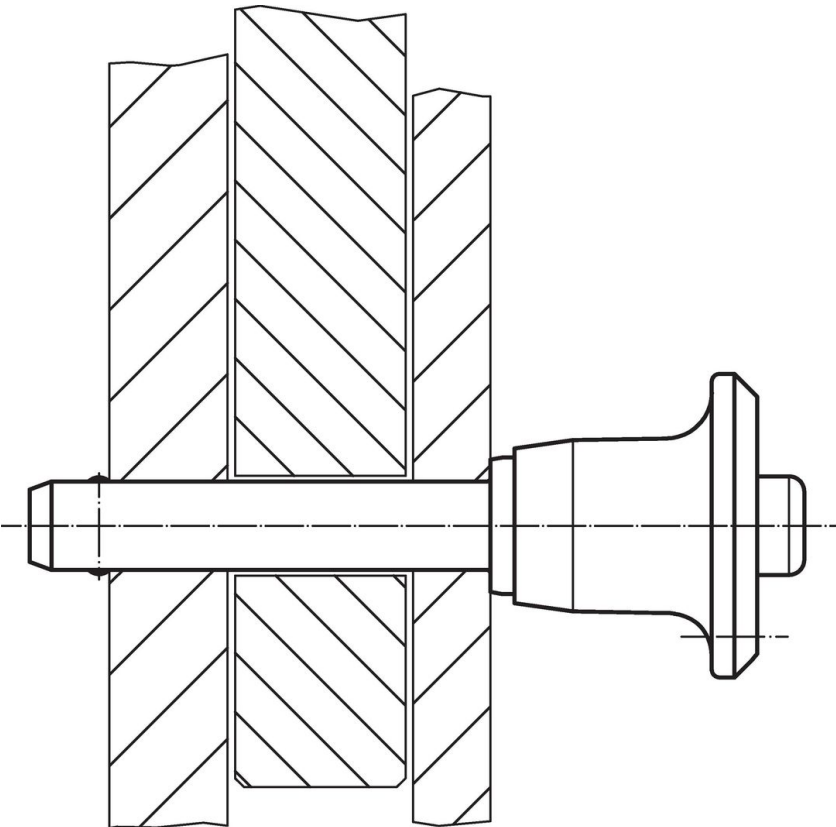
Bestellinformationen

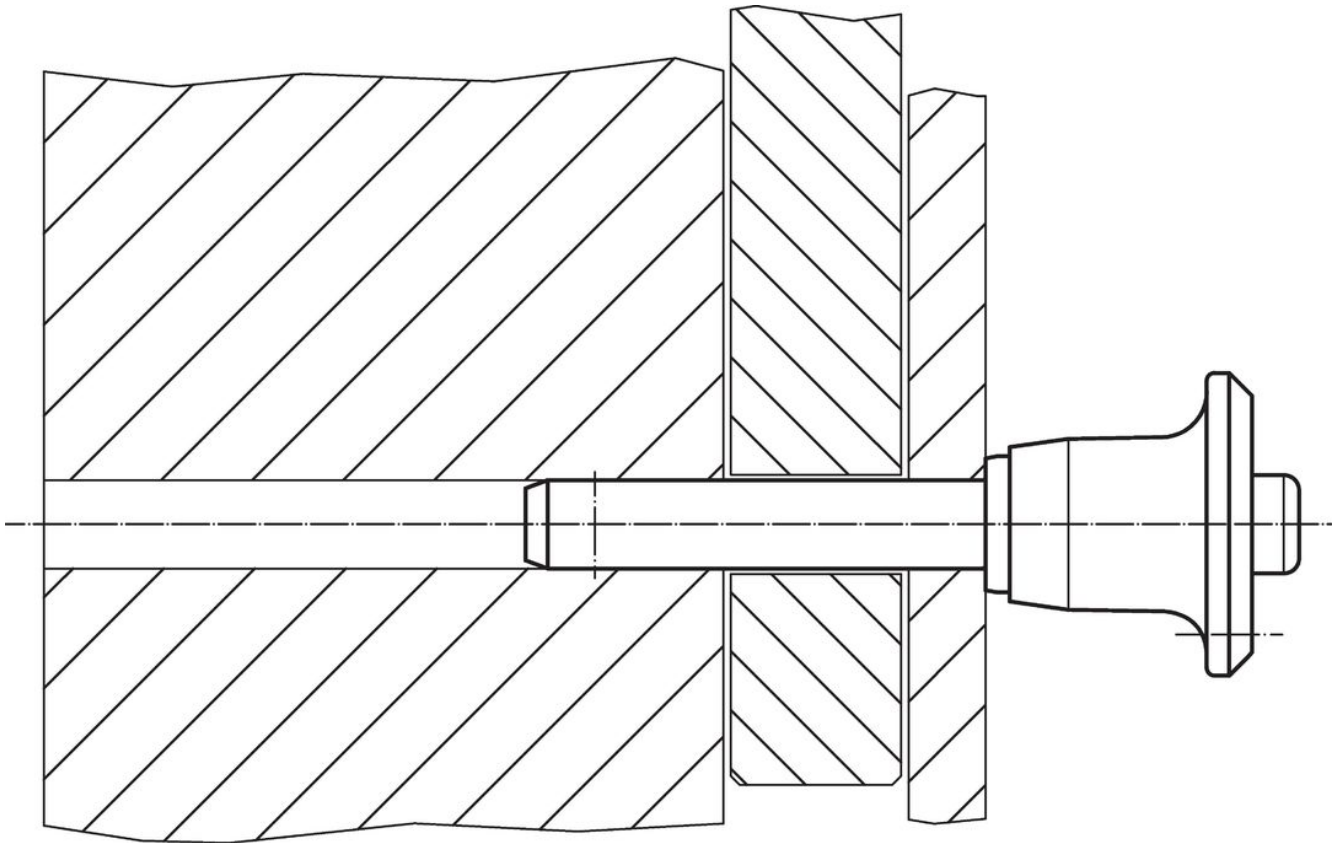
Abmessungen										Halte- kraft ¹⁾ min. Stahl, weich [N]	Aufnahme- bohrung H11 [mm]	Temperatur		Gewicht [g]	Scherfestigkeit zweischnittig ²⁾ min. [kN]	Art.-Nr.
d ₁	l ₁	d ₂	d ₃	d ₄	l ₂	l ₃	l ₄	l ₅	min.			max.	[°C]			
-0,04 -0,08	+2 -1	+0,1 -0,05														
[mm]																
Rostfreier Stahl 1.4305																
6	10	6,2	11,3	20	17,4	20,7	17,6	14,6	120	6	-30	150	13	21	22410.0022	
6	20	6,2	11,3	20	27,4	20,7	17,6	14,6	120	6	-30	150	15	21	22410.0024	
6	40	6,2	11,3	20	47,4	20,7	17,6	14,6	120	6	-30	150	19	21	22410.0028	
6	60	6,2	11,3	20	67,4	20,7	17,6	14,6	120	6	-30	150	23	21	22410.0032	
8	10	8,3	14,1	25	18,6	27,3	22,6	18,6	120	8	-30	150	25	38	22410.0042	
8	20	8,3	14,1	25	28,6	27,3	22,6	18,6	120	8	-30	150	29	38	22410.0044	
8	40	8,3	14,1	25	48,6	27,3	22,6	18,6	120	8	-30	150	36	38	22410.0048	
8	60	8,3	14,1	25	68,6	27,3	22,6	18,6	120	8	-30	150	43	38	22410.0052	
8	80	8,3	14,1	25	88,6	27,3	22,6	18,6	120	8	-30	150	51	38	22410.0056	
10	20	10,3	14,1	25	30,0	27,3	22,6	18,6	120	10	-30	150	35	60	22410.0062	
10	40	10,3	14,1	25	50,0	27,3	22,6	18,6	120	10	-30	150	47	60	22410.0066	
10	60	10,3	14,1	25	70,0	27,3	22,6	18,6	120	10	-30	150	59	60	22410.0070	
10	80	10,3	14,1	25	90,0	27,3	22,6	18,6	120	10	-30	150	70	60	22410.0072	
10	100	10,3	14,1	25	110,0	27,3	22,6	18,6	120	10	-30	150	82	60	22410.0074	
12	20	12,3	17,7	35	31,0	33,2	27,3	22,3	120	12	-30	150	66	87	22410.0082	
12	40	12,3	17,7	35	51,0	33,2	27,3	22,3	120	12	-30	150	82	87	22410.0086	
12	60	12,3	17,7	35	71,0	33,2	27,3	22,3	120	12	-30	150	100	87	22410.0090	
12	80	12,3	17,7	35	91,0	33,2	27,3	22,3	120	12	-30	150	117	87	22410.0092	
12	100	12,3	17,7	35	111,0	33,2	27,3	22,3	120	12	-30	150	134	87	22410.0094	
16	30	16,5	23,4	40	44,4	42,2	34,5	28,5	120	16	-30	150	150	155	22410.0102	
16	60	16,5	23,4	40	74,4	42,2	34,5	28,5	120	16	-30	150	196	155	22410.0107	
16	90	16,5	23,4	40	104,4	42,2	34,5	28,5	120	16	-30	150	242	155	22410.0110	
16	120	16,5	23,4	40	134,4	42,2	34,5	28,5	120	16	-30	150	290	155	22410.0113	
Rostfreier Stahl 1.4542, ausscheidungsgehärtet																
6	10	6,2	11,3	20	17,4	20,7	17,6	14,6	120	6	-30	150	13	35	22420.0022	
6	20	6,2	11,3	20	27,4	20,7	17,6	14,6	120	6	-30	150	15	35	22420.0024	
6	40	6,2	11,3	20	47,4	20,7	17,6	14,6	120	6	-30	150	19	35	22420.0028	
6	60	6,2	11,3	20	67,4	20,7	17,6	14,6	120	6	-30	150	23	35	22420.0032	
8	10	8,3	14,1	25	18,6	27,3	22,6	18,6	120	8	-30	150	25	63	22420.0042	
8	20	8,3	14,1	25	28,6	27,3	22,6	18,6	120	8	-30	150	29	63	22420.0044	
8	40	8,3	14,1	25	48,6	27,3	22,6	18,6	120	8	-30	150	36	63	22420.0048	
8	60	8,3	14,1	25	68,6	27,3	22,6	18,6	120	8	-30	150	43	63	22420.0052	
8	80	8,3	14,1	25	88,6	27,3	22,6	18,6	120	8	-30	150	51	63	22420.0056	
10	20	10,3	14,1	25	30,0	27,3	22,6	18,6	120	10	-30	150	35	100	22420.0062	
10	40	10,3	14,1	25	50,0	27,3	22,6	18,6	120	10	-30	150	47	100	22420.0066	
10	60	10,3	14,1	25	70,0	27,3	22,6	18,6	120	10	-30	150	59	100	22420.0070	
10	80	10,3	14,1	25	90,0	27,3	22,6	18,6	120	10	-30	150	70	100	22420.0072	
10	100	10,3	14,1	25	110,0	27,3	22,6	18,6	120	10	-30	150	82	100	22420.0074	
12	20	12,3	17,7	35	31,0	33,2	27,3	22,3	120	12	-30	150	66	144	22420.0082	
12	40	12,3	17,7	35	51,0	33,2	27,3	22,3	120	12	-30	150	82	144	22420.0086	
12	60	12,3	17,7	35	71,0	33,2	27,3	22,3	120	12	-30	150	100	144	22420.0090	
12	80	12,3	17,7	35	91,0	33,2	27,3	22,3	120	12	-30	150	117	144	22420.0092	
12	100	12,3	17,7	35	111,0	33,2	27,3	22,3	120	12	-30	150	134	144	22420.0094	
16	30	16,5	23,4	40	44,4	42,2	34,5	28,5	120	16	-30	150	150	257	22420.0102	
16	60	16,5	23,4	40	74,4	42,2	34,5	28,5	120	16	-30	150	196	257	22420.0107	
16	90	16,5	23,4	40	104,4	42,2	34,5	28,5	120	16	-30	150	242	257	22420.0110	
16	120	16,5	23,4	40	134,4	42,2	34,5	28,5	120	16	-30	150	290	257	22420.0113	

¹⁾ Die Haltekraft ist abhängig vom Werkstoff des Gegenstücks - weitere Werte siehe "Bedienung".

²⁾ Scherfestigkeit ähnlich DIN 50141

Anwendungsbeispiel





Compliance

Nicht RoHS-konform

Nicht konform gemäß Richtlinie 2011/65/EU und Richtlinie 2015/863.

Enthält SVHC-Stoffe >0,1% w/w

Enthält Blei – SVHC Liste [REACH] Stand 27.06.2024.

Enthält Proposition 65 Stoffe



Blei kann bei Exposition zu Krebs und Fortpflanzungsschäden führen.

<https://www.P65Warnings.ca.gov/>

Frei von Konfliktmineralien

Dieses Produkt enthält keine als "Konfliktmineralien" bezeichneten Stoffe wie Tantal, Zinn, Gold oder Wolfram aus der demokratischen Republik Kongo oder angrenzender Länder.