

Aufnahmebuchsen · mit Flansch, für Kugelsperbolzen und Steckbolzen

EH 22400.



Produktbeschreibung

Verwendung bei dünnen Materialien, z. B. im Fahrzeugbau, Geräte-/Behälterbau und in der Luftfahrt.

Die Aufnahmebuchsen sind eine sichere und schnelle Aufnahmemöglichkeit für Kugelsperbolzen EH 22340., EH 22350., EH 22370. und EH 22380. sowie für die Steckbolzen EH 22400.

Die Auflagefläche des Flanschs sorgt für eine optimale Kraftverteilung bei Bauteilen mit geringen Wandstärken.

Alle Ausführungen sind korrosionsbeständig und verschleißarm.

Werkstoff

- Rostfreier Stahl 1.4305

Maßzeichnung

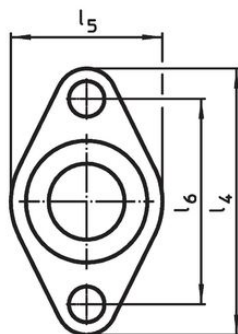
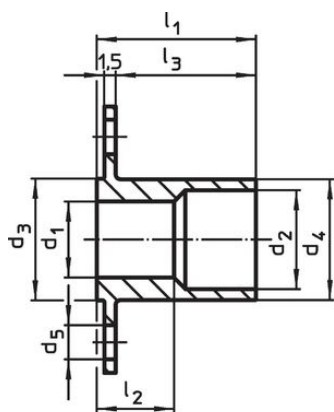


Bild 1

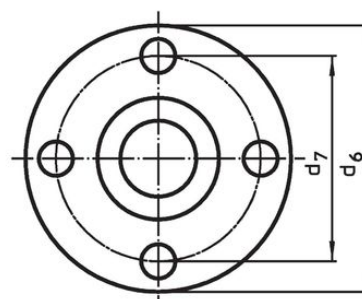
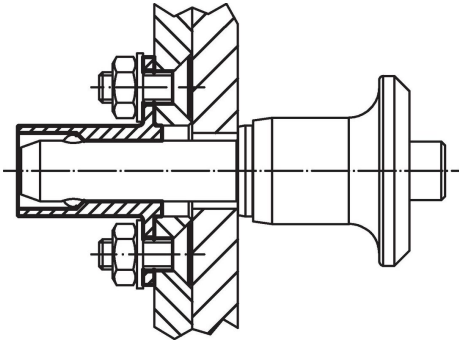


Bild 2

Bestellinformationen

Abmessungen														[g]	Art.-Nr.
d ₁	d ₂	d ₃	d ₄	d ₅	d ₆	d ₇	l ₁	l ₂	l ₃	l ₄	l ₅	l ₆			
H11		-0,05	-0,1												
[mm]															
mit ovalem Flansch – Bild 1															
5	8	10	9,9	3,4	–	–	12	5,4	9,5	25	15	19	5,8	22400.0305	
6	8	10	9,9	3,4	–	–	13	5,3	10,5	25	15	19	5,5	22400.0306	
8	10	12	11,9	4,5	–	–	19	10,3	16,5	30	18	22	9,8	22400.0308	
10	13	16	15,9	4,5	–	–	21	10,2	18,5	35	20	27	18,0	22400.0310	
12	15	19	18,9	4,5	–	–	27	15,2	24,5	40	24	30	33,0	22400.0312	
16	20	24	23,9	5,5	–	–	30	15,3	27,5	50	30	40	51,0	22400.0316	
mit rundem Flansch – Bild 2															
5	8	10	9,9	3,4	25	19	12	5,4	9,5	–	–	–	8,3	22400.0405	
6	8	10	9,9	3,4	25	19	13	5,3	10,5	–	–	–	8,1	22400.0406	
8	10	12	11,9	4,5	30	22	19	10,3	16,5	–	–	–	15,0	22400.0408	
10	13	16	15,9	4,5	35	27	21	10,2	18,5	–	–	–	23,0	22400.0410	
12	15	19	18,9	4,5	40	30	27	15,2	24,5	–	–	–	40,0	22400.0412	
16	20	24	23,9	5,5	50	40	30	15,3	27,5	–	–	–	62,0	22400.0416	

Anwendungsbeispiel



Compliance

RoHS-konform

Konform gemäß Richtlinie 2011/65/EU und Richtlinie 2015/863.

Enthält keine SVHC-Stoffe

Keine SVHC Substanzen mit mehr als 0,1% w/w enthalten – SVHC Liste Stand 27.06.2024.

Enthält keine Proposition 65 Stoffe

Keine Stoffe der Proposition 65 enthalten.
<https://www.P65Warnings.ca.gov/>

Frei von Konfliktmineralien

Dieses Produkt enthält keine als "Konfliktmineralien" bezeichneten Stoffe wie Tantal, Zinn, Gold oder Wolfram aus der demokratischen Republik Kongo oder angrenzender Länder.