

Halteseile EH 22400.



Produktbeschreibung

Diese Halteseile sind zur Befestigung an den Kugelsperrbolzen EH 22340., EH 22350., EH 22370. und EH 22380. sowie den Kugelspannbolzen EH 22360. und Steckbolzen EH 22400. vorgesehen und dienen als Verliersicherung.

Werkstoff

Befestigungsring

- Rostfreier Stahl

Öse

- Rostfreier Stahl
- Messing, verzinkt

Halteseil

- Rostfreier Stahl
- Thermoplast PA 6, grau
- Thermoplast PUR, schwarz, mit Füllfaden

Ummantelung Halteseil

- ohne Ummantelung
- Thermoplast PA 6 ummantelt, schwarz
- Thermoplast PA 6 ummantelt, klar
- Thermoplast PVC ummantelt, grün (transparent)
- Thermoplast PA 6, grau
- Thermoplast PUR, schwarz

Montage

Montage der Halteclips (Bild 5 /6) am Kugelsperrbolzen mittels Schonhammer. Demontage durch Aushebeln mit Schraubendreher.

Bei der Thermoplastausführung (Bild 7) nach Befestigung überstehende Enden gratfrei abschneiden.

Spiralförmige Ausführung (Bild 8) mit sehr hoher Nutzlänge.

Weiterführende Informationen

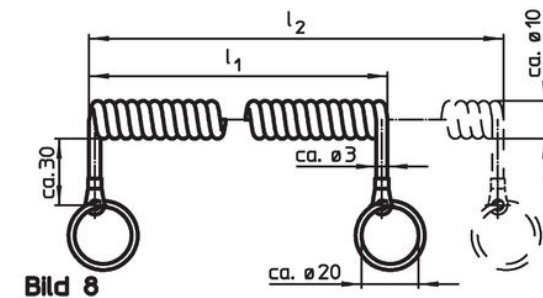
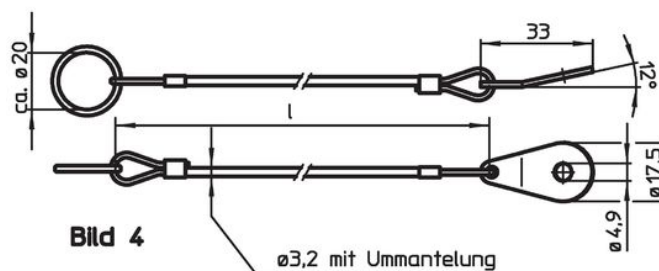
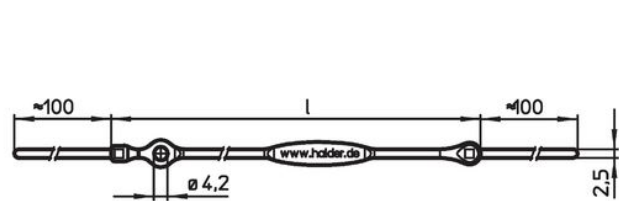
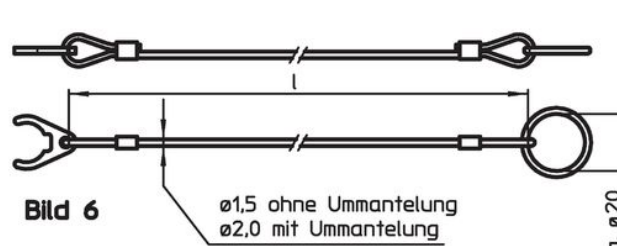
Hinweise

Sonderausführung auf Anfrage. Ausführungen Bild 3 und Bild 4 entsprechen MIL-DTL-83420.

Weitere Produkte

- Halteseile, für Gewindesperrbolzen
- Halteseile, nach DAN80
- Halteseile, nach NSA5732

Maßzeichnung




Bestellinformationen

l	Abmessungen		Verwendbar für Größe	max.	[g]	Art.-Nr.
	l_1	l_2 max.				
[mm]						
rostfreier Stahl, mit 2 Befestigungsringen – Bild 1, Thermoplast PA 6 ummantelt, schwarz						
150	–	–	–	80	7,8	22400.0940 ¹⁾
200	–	–	–	80	8,4	22400.0941 ¹⁾
300	–	–	–	80	9,7	22400.0943 ¹⁾
rostfreier Stahl, mit Befestigungsring und Anschrauböse – Bild 2, Thermoplast PA 6 ummantelt, schwarz						
150	–	–	–	80	7,7	22400.0945 ¹⁾
200	–	–	–	80	7,5	22400.0946 ¹⁾
300	–	–	–	80	8,6	22400.0948 ¹⁾
rostfreier Stahl, mit 2 Befestigungsringen – Bild 1, Thermoplast PA 6 ummantelt, klar						
150	–	–	–	80	7,8	22400.0950 ¹⁾
200	–	–	–	80	8,4	22400.0952 ¹⁾
300	–	–	–	80	9,7	22400.0956 ¹⁾

¹⁾ nicht für Kugelsperbolzen, einfache Ausführung

²⁾ für Kugelsperbolzen, einfache Ausführung

l	Abmessungen		Verwendbar für Größe [mm]	max. [°C]	 [g]	Art.-Nr.
	l ₁ [mm]	l ₂ max. [mm]				
rostfreier Stahl, mit Befestigungsring und Anschrauböse – Bild 2, Thermoplast PA 6 ummantelt, klar						
150	–	–	–	80	7,7	22400.0960 ¹⁾
200	–	–	–	80	7,5	22400.0962 ¹⁾
300	–	–	–	80	8,6	22400.0966 ¹⁾
rostfreier Stahl, mit 2 Befestigungsringen – Bild 1, ohne Ummantelung						
150	–	–	–	250	7,4	22400.0930 ¹⁾
200	–	–	–	250	7,9	22400.0931 ¹⁾
300	–	–	–	250	8,9	22400.0933 ¹⁾
rostfreier Stahl, mit Befestigungsring und Anschrauböse – Bild 2, ohne Ummantelung						
150	–	–	–	250	6,6	22400.0935 ¹⁾
200	–	–	–	250	7,0	22400.0936 ¹⁾
300	–	–	–	250	8,0	22400.0938 ¹⁾
rostfreier Stahl, mit Befestigungsblech, rechteckig und Befestigungsring – Bild 3, Thermoplast PVC ummantelt, grün (transparent)						
150	–	–	–	80	11,0	22400.1301 ¹⁾
200	–	–	–	80	12,0	22400.1302 ¹⁾
300	–	–	–	80	14,0	22400.1303 ¹⁾
rostfreier Stahl, mit Befestigungsblech in Tropfenform und Befestigungsring – Bild 4, Thermoplast PVC ummantelt, grün (transparent)						
150	–	–	–	80	11,0	22400.1311 ¹⁾
200	–	–	–	80	12,0	22400.1312 ¹⁾
300	–	–	–	80	14,0	22400.1313 ¹⁾
rostfreier Stahl, mit Halteclip und Anschrauböse – Bild 5, Thermoplast PA 6 ummantelt, klar						
150	–	–	5/ 6	80	6,2	22400.1001 ²⁾
150	–	–	8/10	80	7,1	22400.1021 ²⁾
150	–	–	12/16	80	8,2	22400.1041 ²⁾
150	–	–	20/25	80	11,0	22400.1061 ²⁾
200	–	–	5/ 6	80	6,8	22400.1002 ²⁾
200	–	–	8/10	80	7,7	22400.1022 ²⁾
200	–	–	12/16	80	8,9	22400.1042 ²⁾
200	–	–	20/25	80	12,0	22400.1062 ²⁾
300	–	–	5/ 6	80	8,0	22400.1003 ²⁾
300	–	–	8/10	80	8,9	22400.1023 ²⁾
300	–	–	12/16	80	10,0	22400.1043 ²⁾
300	–	–	20/25	80	13,0	22400.1063 ²⁾
rostfreier Stahl, mit Halteclip und Anschrauböse – Bild 5, Thermoplast PA 6 ummantelt, schwarz						
150	–	–	5/ 6	80	6,2	22400.1101 ²⁾
150	–	–	8/10	80	7,1	22400.1121 ²⁾
150	–	–	12/16	80	8,2	22400.1141 ²⁾
150	–	–	20/25	80	11,0	22400.1161 ²⁾
200	–	–	5/ 6	80	6,8	22400.1102 ²⁾
200	–	–	8/10	80	7,7	22400.1122 ²⁾
200	–	–	12/16	80	8,9	22400.1142 ²⁾
200	–	–	20/25	80	12,0	22400.1162 ²⁾
300	–	–	5/ 6	80	8,0	22400.1103 ²⁾
300	–	–	8/10	80	8,9	22400.1123 ²⁾
300	–	–	12/16	80	10,0	22400.1143 ²⁾
300	–	–	20/25	80	13,0	22400.1163 ²⁾
rostfreier Stahl, mit Halteclip und Anschrauböse – Bild 5, ohne Ummantelung						
150	–	–	5/ 6	250	5,8	22400.1201 ²⁾
150	–	–	8/10	250	6,7	22400.1221 ²⁾
150	–	–	12/16	250	7,9	22400.1241 ²⁾
150	–	–	20/25	250	11,0	22400.1261 ²⁾



¹⁾ nicht für Kugelsperbolzen, einfache Ausführung

²⁾ für Kugelsperbolzen, einfache Ausführung

l	Abmessungen		Verwendbar für Größe [mm]	max. [°C]	[g]	Art.-Nr.
	l ₁ [mm]	l ₂ max.				
200	–	–	5/ 6	250	6,3	22400.1202 ²⁾
200	–	–	8/10	250	7,2	22400.1222 ²⁾
200	–	–	12/16	250	8,4	22400.1242 ²⁾
200	–	–	20/25	250	11,0	22400.1262 ²⁾
300	–	–	5/ 6	250	7,3	22400.1203 ²⁾
300	–	–	8/10	250	8,2	22400.1223 ²⁾
300	–	–	12/16	250	9,5	22400.1243 ²⁾
300	–	–	20/25	250	13,0	22400.1263 ²⁾
rostfreier Stahl, mit Halteclip und Befestigungsring – Bild 6, Thermoplast PA 6 ummantelt, klar						
150	–	–	5/ 6	80	6,3	22400.1011 ²⁾
150	–	–	8/10	80	7,3	22400.1031 ²⁾
150	–	–	12/16	80	8,4	22400.1051 ²⁾
150	–	–	20/25	80	11,0	22400.1071 ²⁾
200	–	–	5/ 6	80	7,0	22400.1012 ²⁾
200	–	–	8/10	80	7,8	22400.1032 ²⁾
200	–	–	12/16	80	9,0	22400.1052 ²⁾
200	–	–	20/25	80	12,0	22400.1072 ²⁾
300	–	–	5/ 6	80	8,2	22400.1013 ²⁾
300	–	–	8/10	80	9,0	22400.1033 ²⁾
300	–	–	12/16	80	10,0	22400.1053 ²⁾
300	–	–	20/25	80	13,0	22400.1073 ²⁾
rostfreier Stahl, mit Halteclip und Befestigungsring – Bild 6, Thermoplast PA 6 ummantelt, schwarz						
150	–	–	5/ 6	80	6,3	22400.1111 ²⁾
150	–	–	8/10	80	7,3	22400.1131 ²⁾
150	–	–	12/16	80	8,4	22400.1151 ²⁾
150	–	–	20/25	80	11,0	22400.1171 ²⁾
200	–	–	5/ 6	80	7,0	22400.1112 ²⁾
200	–	–	8/10	80	7,8	22400.1132 ²⁾
200	–	–	12/16	80	9,0	22400.1152 ²⁾
200	–	–	20/25	80	12,0	22400.1172 ²⁾
300	–	–	5/ 6	80	8,2	22400.1113 ²⁾
300	–	–	8/10	80	9,0	22400.1133 ²⁾
300	–	–	12/16	80	10,0	22400.1153 ²⁾
300	–	–	20/25	80	13,0	22400.1173 ²⁾
rostfreier Stahl, mit Halteclip und Befestigungsring – Bild 6, ohne Ummantelung						
150	–	–	5/ 6	250	5,9	22400.1211 ²⁾
150	–	–	8/10	250	6,8	22400.1231 ²⁾
150	–	–	12/16	250	8,0	22400.1251 ²⁾
150	–	–	20/25	250	11,0	22400.1271 ²⁾
200	–	–	5/ 6	250	6,4	22400.1212 ²⁾
200	–	–	8/10	250	7,3	22400.1232 ²⁾
200	–	–	12/16	250	8,5	22400.1252 ²⁾
200	–	–	20/25	250	12,0	22400.1272 ²⁾
300	–	–	5/ 6	250	7,4	22400.1213 ²⁾
300	–	–	8/10	250	8,6	22400.1233 ²⁾
300	–	–	12/16	250	9,5	22400.1253 ²⁾
300	–	–	20/25	250	13,0	22400.1273 ²⁾

¹⁾ nicht für Kugelsperbolzen, einfache Ausführung

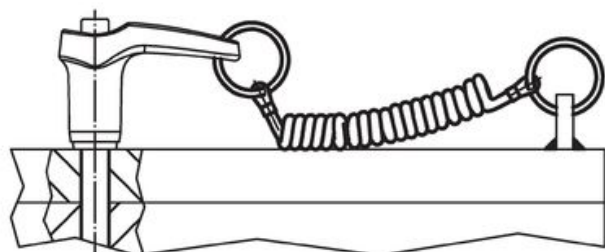
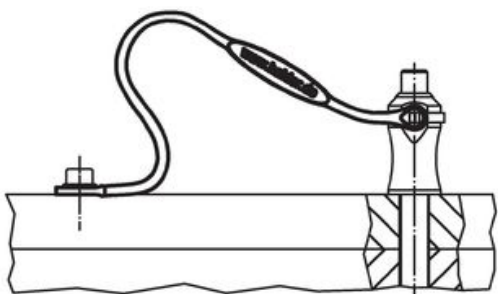
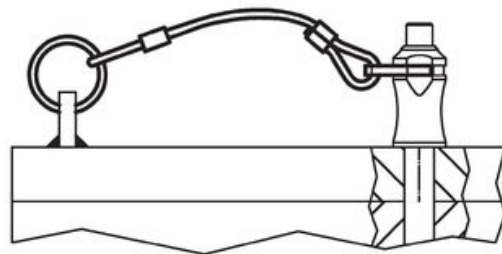
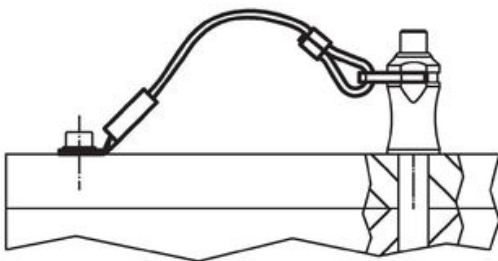
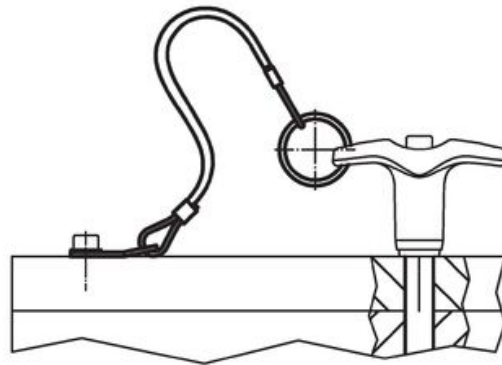
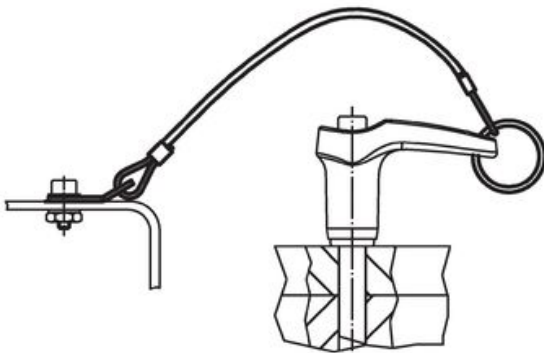
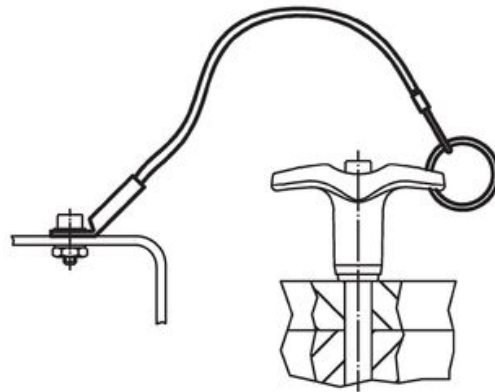
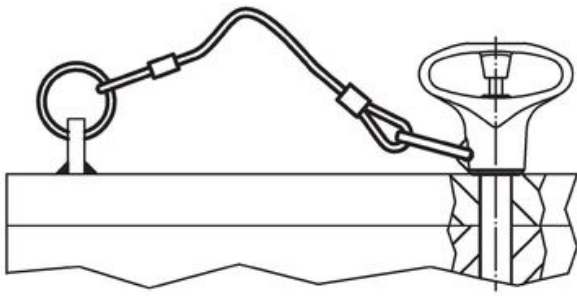
²⁾ für Kugelsperbolzen, einfache Ausführung

l	Abmessungen		Verwendbar für Größe [mm]	 max. [°C]	 [g]	Art.-Nr.
	l ₁ [mm]	l ₂ max.				
mit beidseitigem Klemm-/ Rastmechanismus – Bild 7, Thermoplast PA 6, grau						
150	–	–	–	80	1,8	22400.0970
250	–	–	–	80	2,4	22400.0974
spiralförmig, mit Befestigungsringen – Bild 8, Thermoplast PUR, schwarz						
–	100	600	–	80	15,0	22400.0980¹⁾
–	200	1200	–	80	16,0	22400.0982¹⁾

¹⁾ nicht für Kugelsperrbolzen, einfache Ausführung

²⁾ für Kugelsperrbolzen, einfache Ausführung

Anwendungsbeispiel



Compliance

RoHS-konform

Konform gemäß Richtlinie 2011/65/EU und Richtlinie 2015/863.

Enthält keine SVHC-Stoffe

Keine SVHC Substanzen mit mehr als 0,1% w/w enthalten – SVHC Liste Stand 23.01.2024.

Enthält keine Proposition 65 Stoffe

Keine Stoffe der Proposition 65 enthalten.

<https://www.P65Warnings.ca.gov/>

Frei von Konfliktmineralien

Dieses Produkt enthält keine als "Konfliktmineralien" bezeichneten Stoffe wie Tantal, Zinn, Gold oder Wolfram aus der demokratischen Republik Kongo oder angrenzender Länder.