

## Gewindetragbolzen • selbstsichernd

EH 22352.



### Produktbeschreibung

Schnell und einfach einsetzbares, robustes Tragelement mit beweglichem Schäkkel und Sicherungssteg gegen unbeabsichtigtes Lösen. Zum Heben von Lasten wird der Gewindetragbolzen in eine Gewindebohrung gesteckt. Im Gegensatz zu einer Ringschraube entfällt somit das zeitaufwändige Ein- und Ausschrauben.

Beide Ausführungen sind korrosionsschutz. Die Ausführung aus rostfreiem Stahl verfügt zudem über eine verbesserte Korrosions- und Witterungsbeständigkeit, dadurch ist sie auch für den Außeneinsatz geeignet. Weiterhin ermöglicht der hochfeste, ausscheidungsgehärtete Bolzen extreme Belastungen.

### Werkstoff

#### Bolzenteil

- Vergütungsstahl, vergütet, manganphosphatiert
- Rostfreier Stahl 1.4542, ausscheidungsgehärtet

#### Druckknopf

- Aluminium, orange eloxiert

#### Gewindeelement

- Rostfreier Stahl 1.4542, ausscheidungsgehärtet

#### Schäkkel

- Vergütungsstahl, vergütet, manganphosphatiert
- Rostfreier Stahl 1.4571

#### Feder

- Rostfreier Stahl

### Montage

Gewindetragbolzen müssen in lehrenhaltigen Gewinde eingesetzt werden.

#### Montage:

1. Knopf eindrücken und gedrückt halten
2. Gewindetragbolzen einstecken
3. Knopf loslassen (Der Knopf muss sich wieder in Ausgangsstellung befinden.)
4. Gewindetragbolzen von Hand drehen, bis er vollflächig auf der Auflagefläche aufliegt.
5. Es muss sichergestellt sein, dass die Gewindegewinde im Aufnahmegewinde eingerastet sind.

#### Demontage:

1. Gewindetragbolzen ca. eine viertel Umdrehung entgegen dem Uhrzeigersinn aufdrehen
2. Knopf eindrücken und gedrückt halten
3. Gewindetragbolzen herausziehen
4. Knopf loslassen

### Bedienung

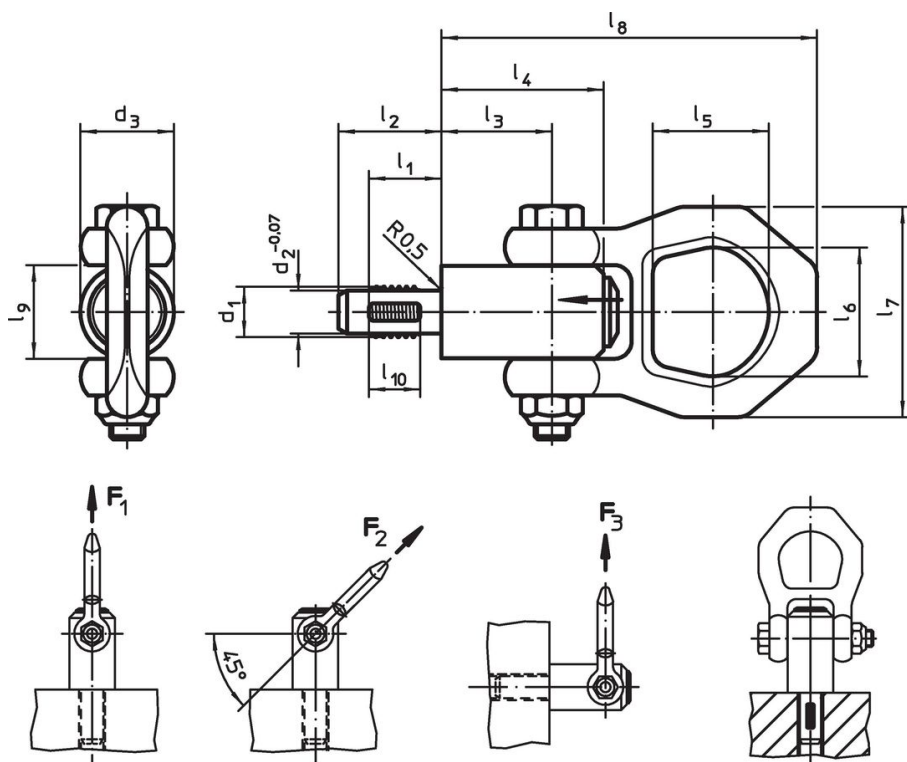
Jedem Gewindetragbolzen ist eine Betriebsanleitung mit EG-Konformitätserklärung beigelegt.

### Weiterführende Informationen

#### Weitere Produkte

- Kugeltragbolzen, selbstsichernd
- Kugeltragbolzen, selbstsichernd, rostfreier Stahl
- Gewindetragbolzen, selbstsichernd, für Zentrierbohrungen nach DIN 332
- Gewindetragbolzen, selbstsichernd, mit drehbarem Schäkkel
- Gewindetragbolzen, selbstsichernd - INCH
- Gewindetragbolzen, selbstsichernd, mit drehbarem Schäkkel - INCH

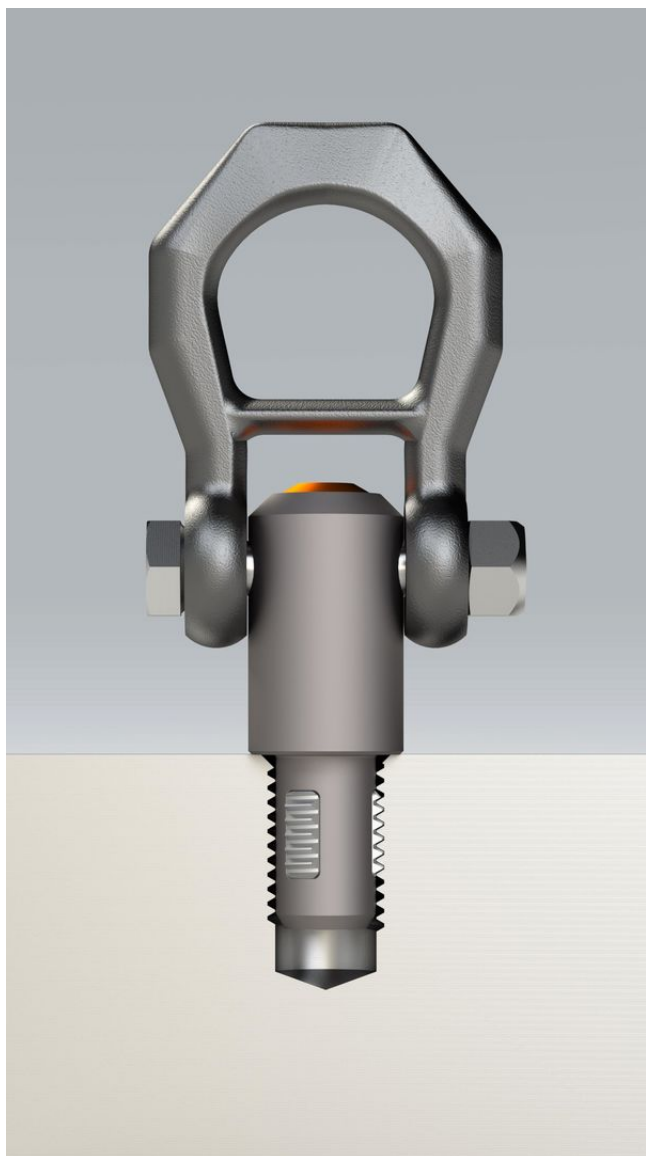
Maßzeichnung



Bestellinformationen

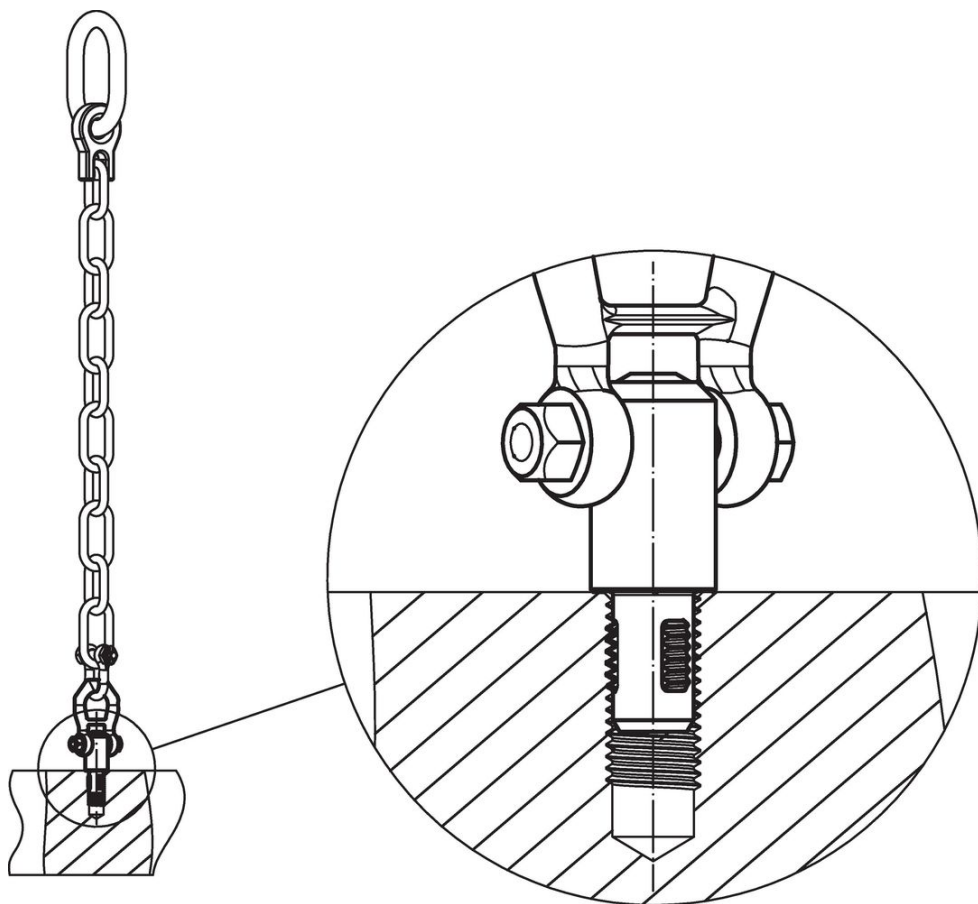
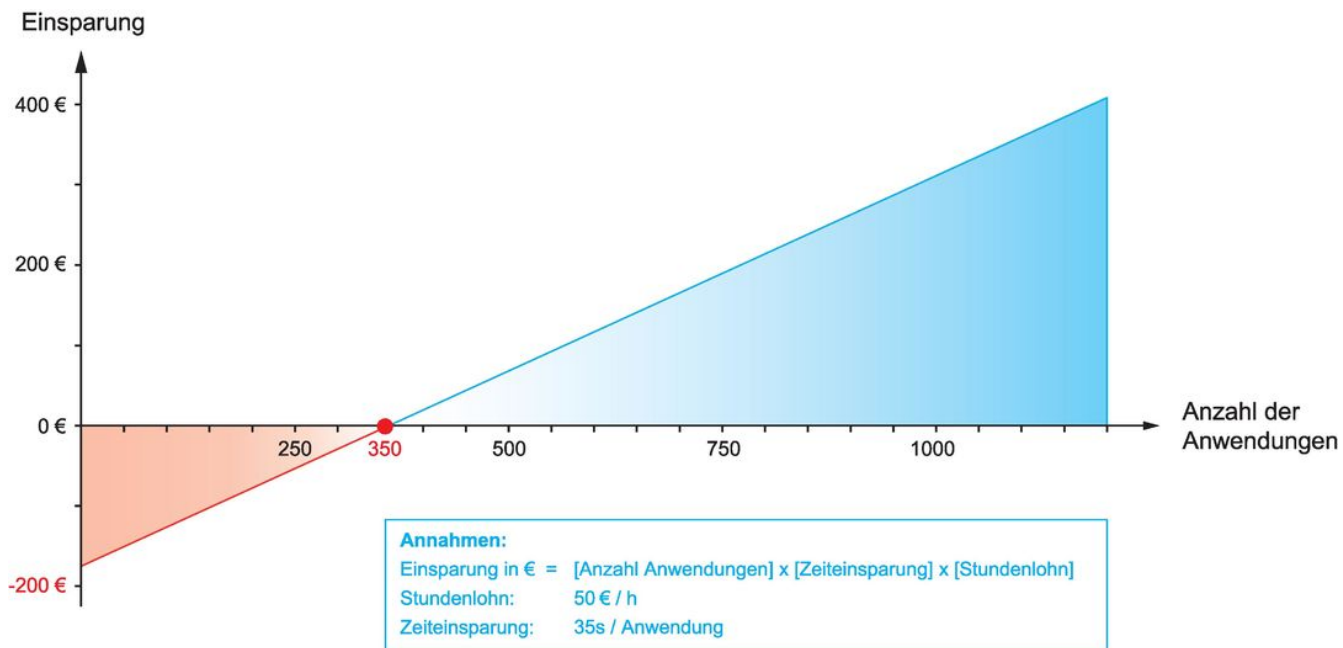
Abmessungen													Tragkraft nach DIN EN 13155			Aufnahmegewinde	max.		Art.-Nr.
d <sub>1</sub>	l <sub>1</sub>	d <sub>2</sub> -0,07	d <sub>3</sub>	l <sub>2</sub>	l <sub>3</sub>	l <sub>4</sub>	l <sub>5</sub>	l <sub>6</sub>	l <sub>7</sub>	l <sub>8</sub>	l <sub>9</sub>	l <sub>10</sub>	F <sub>1</sub>	F <sub>2</sub>	F <sub>3</sub>				
[mm]													[kN]			[mm]	[°C]	[g]	
<b>Vergütungsstahl</b>																			
M 8	12	6,62	21,5	17,8	25,7	36	27,0	30,0	49	87,5	21,5	8	2,1	0,9	0,8	M 8	250	274	<a href="#">22352.0008</a>
M10	14	8,35	21,5	20,0	25,7	36	27,0	30,0	49	87,5	21,5	10	3,9	1,5	1,5	M10	250	268	<a href="#">22352.0010</a>
M12	17	10,07	21,5	24,0	25,7	36	27,0	30,0	49	87,5	21,5	12	6,2	2,5	2,3	M12	250	273	<a href="#">22352.0012</a>
M14	17	11,80	21,5	24,0	25,7	36	27,0	30,0	49	87,5	21,5	12	7,8	4,2	2,9	M14	250	279	<a href="#">22352.0014</a>
M16	17	13,80	21,5	24,0	25,7	36	27,0	30,0	49	87,5	21,5	12	8,4	4,5	4,2	M16	250	284	<a href="#">22352.0016</a>
M20	22	17,25	30,0	30,0	36,5	52	32,6	36,0	56	114,0	26,0	17	16,6	7,7	5,8	M20	250	586	<a href="#">22352.0020</a>
M24	27	20,70	36,0	36,0	42,0	60	50,6	49,8	82	152,0	36,0	22	23,0	11,1	8,6	M24	250	1187	<a href="#">22352.0024</a>
M27	31	23,67	45,0	40,0	42,0	60	50,6	49,8	82	152,0	36,0	26	33,8	15,7	13,7	M27	250	1546	<a href="#">22352.0027</a>
M30	35	26,10	45,0	45,0	42,0	60	50,6	49,8	82	152,0	36,0	30	42,3	21,5	15,5	M30	250	1596	<a href="#">22352.0030</a>
<b>Rostfreier Stahl</b>																			
M 8	12	6,62	21,5	17,8	25,7	36	27,0	30,0	49	87,5	21,5	8	2,1	0,9	0,8	M 8	250	274	<a href="#">22352.1008</a>
M10	14	8,35	21,5	20,0	25,7	36	27,0	30,0	49	87,5	21,5	10	3,9	1,5	1,5	M10	250	268	<a href="#">22352.1010</a>
M12	17	10,07	21,5	24,0	25,7	36	27,0	30,0	49	87,5	21,5	12	6,2	2,5	2,3	M12	250	273	<a href="#">22352.1012</a>
M16	17	13,80	21,5	24,0	25,7	36	27,0	30,0	49	87,5	21,5	12	8,4	4,5	4,2	M16	250	284	<a href="#">22352.1016</a>
M20	22	17,25	30,0	30,0	36,5	52	32,6	36,0	56	114,0	26,0	17	10,0	7,7	5,8	M20	250	519	<a href="#">22352.1020</a>
M24	27	20,70	36,0	36,0	42,0	60	50,6	49,8	82	152,0	36,0	22	23,0	11,1	8,6	M24	250	1187	<a href="#">22352.1024</a>

Anwendungsbeispiel









## Compliance

### RoHS-konform

Enthält Blei – Konform gemäß den Ausnahmen 6a / 6b / 6c.

### Enthält SVHC-Stoffe >0,1% w/w

Enthält Blei – SVHC Liste [REACH] Stand 23.01.2024.

### Enthält Proposition 65 Stoffe



Blei kann bei Exposition zu Krebs und Fortpflanzungsschäden führen.

<https://www.P65Warnings.ca.gov/>

### Frei von Konfliktmineralien

Dieses Produkt enthält keine als "Konfliktmineralien" bezeichneten Stoffe wie Tantal, Zinn, Gold oder Wolfram aus der demokratischen Republik Kongo oder angrenzender Länder.