

## Kugelsperbolzen • selbstsichernd, mit L-Griff

EH 22340. /EH 22350.



### Produktbeschreibung

Zum raschen Fixieren, Arretieren, Verstellen, Wechseln und Sichern. Schnell und einfach lösbar für sich häufig wiederholende Verbindungen.

Alle Ausführungen sind korrosionsbeständig. Beim Werkstoff rostfreier Stahl 1.4542: hochfester, gehärteter Bolzen, daher extrem belastbar, hoher Verschleißschutz.

Ausführung mit ergonomischem Griff.

### Werkstoff

#### Bolzenteil

- Rostfreier Stahl 1.4305
- Rostfreier Stahl 1.4542, ausscheidungsgehärtet

#### Griff

- Aluminium, schwarz ähnlich RAL 9005

#### Druckknopf

- Rostfreier Stahl, schwarz

#### Feder

- Rostfreier Stahl

### Bedienung

Durch Drücken des Knopfes werden die Kugeln entriegelt.

### Kennzeichnung

Ausführung rostfreier Stahl 1.4542 mit Markierung unterhalb der Kugeln.

### Weiterführende Informationen

### Hinweise

Sonderausführung auf Anfrage.

- Dieses Produkt ist auch in INCH-Abmessungen lieferbar.

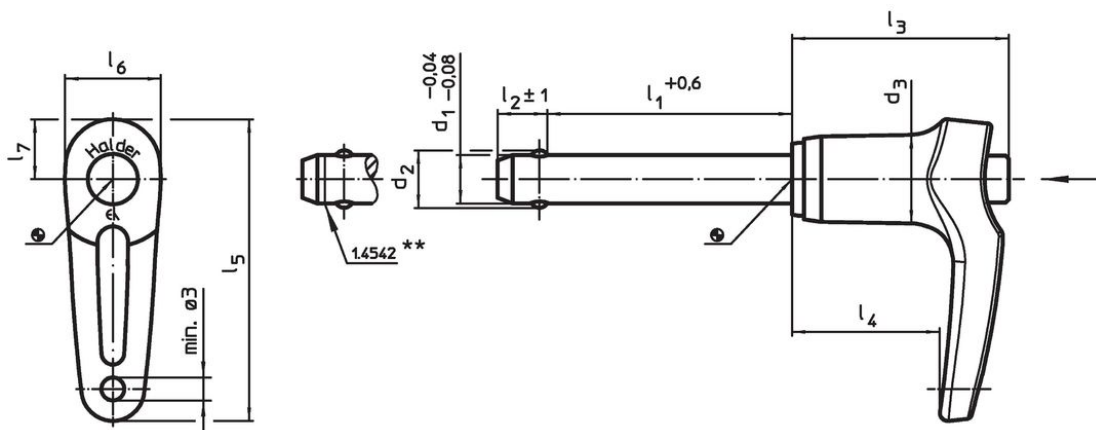
### Zubehör

Befestigungsmöglichkeit für Halteseil EH 22400.

### Weitere Produkte



- Aufnahmebuchsen, für Kugelsperbolzen und Steckbolzen
- Aufnahmebuchsen, mit Flansch, für Kugelsperbolzen und Steckbolzen
- Halteseile
- Positionierbuchsen, mit Bund, DIN 172 A
- Positionierbuchsen, ohne Bund, DIN 179 A
- Kugelsperbolzen mit L-Griff, einfach wirkend - nach NAS / MS17986

### Maßzeichnung





\*\* Ausführung rostfreier Stahl 1.4542 mit Kennzeichnung.



Bestellinformationen

Abmessungen										Aufnahme- bohrung H11	 min. max.		 [g]	Scherfestig- keit zwei- schnittig <sup>1)</sup> min. [kN]	Art.-Nr.	
d <sub>1</sub>	l <sub>1</sub>	d <sub>2</sub>	d <sub>3</sub>	l <sub>2</sub>	l <sub>3</sub>	l <sub>4</sub>	l <sub>5</sub>	l <sub>6</sub>	l <sub>7</sub>		[mm]	[°C]				[kN]
-0,04 -0,08	+0,6			±1												
Rostfreier Stahl 1.4305																
5	10	5,5	11,8	6,0	31,6	21,9	43,8	12,6	8,5	5	-30	150	20	14	22340.0112	
5	15	5,5	11,8	6,0	31,6	21,9	43,8	12,6	8,5	5	-30	150	21	14	22340.0113	
5	20	5,5	11,8	6,0	31,6	21,9	43,8	12,6	8,5	5	-30	150	22	14	22340.0114	
5	25	5,5	11,8	6,0	31,6	21,9	43,8	12,6	8,5	5	-30	150	22	14	22340.0115	
5	30	5,5	11,8	6,0	31,6	21,9	43,8	12,6	8,5	5	-30	150	23	14	22340.0116	
5	35	5,5	11,8	6,0	31,6	21,9	43,8	12,6	8,5	5	-30	150	24	14	22340.0117	
5	40	5,5	11,8	6,0	31,6	21,9	43,8	12,6	8,5	5	-30	150	23	14	22340.0118	
5	45	5,5	11,8	6,0	31,6	21,9	43,8	12,6	8,5	5	-30	150	25	14	22340.0107	
5	50	5,5	11,8	6,0	31,6	21,9	43,8	12,6	8,5	5	-30	150	26	14	22340.0108	
5	60	5,5	11,8	6,0	31,6	21,9	43,8	12,6	8,5	5	-30	150	26	14	22340.0109	
5	70	5,5	11,8	6,0	31,6	21,9	43,8	12,6	8,5	5	-30	150	29	14	22340.0110	
5	80	5,5	11,8	6,0	31,6	21,9	43,8	12,6	8,5	5	-30	150	30	14	22340.0111	
6	10	7,0	11,8	7,0	31,6	21,9	43,8	12,6	8,5	6	-30	150	21	21	22340.0122	
6	15	7,0	11,8	7,0	31,6	21,9	43,8	12,6	8,5	6	-30	150	22	21	22340.0123	
6	20	7,0	11,8	7,0	31,6	21,9	43,8	12,6	8,5	6	-30	150	22	21	22340.0124	
6	25	7,0	11,8	7,0	31,6	21,9	43,8	12,6	8,5	6	-30	150	24	21	22340.0125	
6	30	7,0	11,8	7,0	31,6	21,9	43,8	12,6	8,5	6	-30	150	25	21	22340.0126	
6	35	7,0	11,8	7,0	31,6	21,9	43,8	12,6	8,5	6	-30	150	26	21	22340.0127	
6	40	7,0	11,8	7,0	31,6	21,9	43,8	12,6	8,5	6	-30	150	27	21	22340.0128	
6	45	7,0	11,8	7,0	31,6	21,9	43,8	12,6	8,5	6	-30	150	28	21	22340.0129	
6	50	7,0	11,8	7,0	31,6	21,9	43,8	12,6	8,5	6	-30	150	29	21	22340.0130	
6	60	7,0	11,8	7,0	31,6	21,9	43,8	12,6	8,5	6	-30	150	30	21	22340.0119	
6	70	7,0	11,8	7,0	31,6	21,9	43,8	12,6	8,5	6	-30	150	33	21	22340.0120	
6	80	7,0	11,8	7,0	31,6	21,9	43,8	12,6	8,5	6	-30	150	35	21	22340.0121	
8	10	9,5	14,7	8,2	35,8	24,4	49,7	15,8	9,9	8	-30	150	34	38	22340.0132	
8	15	9,5	14,7	8,2	35,8	24,4	49,7	15,8	9,9	8	-30	150	36	38	22340.0133	
8	20	9,5	14,7	8,2	35,8	24,4	49,7	15,8	9,9	8	-30	150	37	38	22340.0134	
8	25	9,5	14,7	8,2	35,8	24,4	49,7	15,8	9,9	8	-30	150	39	38	22340.0135	
8	30	9,5	14,7	8,2	35,8	24,4	49,7	15,8	9,9	8	-30	150	41	38	22340.0136	
8	35	9,5	14,7	8,2	35,8	24,4	49,7	15,8	9,9	8	-30	150	43	38	22340.0137	
8	40	9,5	14,7	8,2	35,8	24,4	49,7	15,8	9,9	8	-30	150	45	38	22340.0138	
8	45	9,5	14,7	8,2	35,8	24,4	49,7	15,8	9,9	8	-30	150	46	38	22340.0139	
8	50	9,5	14,7	8,2	35,8	24,4	49,7	15,8	9,9	8	-30	150	48	38	22340.0140	
8	60	9,5	14,7	8,2	35,8	24,4	49,7	15,8	9,9	8	-30	150	52	38	22340.0131	
8	70	9,5	14,7	8,2	35,8	24,4	49,7	15,8	9,9	8	-30	150	56	38	22340.0141	
8	80	9,5	14,7	8,2	35,8	24,4	49,7	15,8	9,9	8	-30	150	59	38	22340.0142	
8	90	9,5	14,7	8,2	35,8	24,4	49,7	15,8	9,9	8	-30	150	63	38	22340.0143	
8	100	9,5	14,7	8,2	35,8	24,4	49,7	15,8	9,9	8	-30	150	66	38	22340.0151	
10	15	12,0	14,7	9,6	35,8	24,4	49,7	15,8	9,9	10	-30	150	41	60	22340.0159	
10	20	12,0	14,7	9,6	35,8	24,4	49,7	15,8	9,9	10	-30	150	44	60	22340.0144	
10	25	12,0	14,7	9,6	35,8	24,4	49,7	15,8	9,9	10	-30	150	47	60	22340.0145	
10	30	12,0	14,7	9,6	35,8	24,4	49,7	15,8	9,9	10	-30	150	50	60	22340.0146	
10	35	12,0	14,7	9,6	35,8	24,4	49,7	15,8	9,9	10	-30	150	53	60	22340.0147	
10	40	12,0	14,7	9,6	35,8	24,4	49,7	15,8	9,9	10	-30	150	56	60	22340.0148	
10	45	12,0	14,7	9,6	35,8	24,4	49,7	15,8	9,9	10	-30	150	58	60	22340.0149	
10	50	12,0	14,7	9,6	35,8	24,4	49,7	15,8	9,9	10	-30	150	62	60	22340.0150	
10	60	12,0	14,7	9,6	35,8	24,4	49,7	15,8	9,9	10	-30	150	67	60	22340.0152	
10	70	12,0	14,7	9,6	35,8	24,4	49,7	15,8	9,9	10	-30	150	73	60	22340.0153	
10	80	12,0	14,7	9,6	35,8	24,4	49,7	15,8	9,9	10	-30	150	79	60	22340.0154	
10	90	12,0	14,7	9,6	35,8	24,4	49,7	15,8	9,9	10	-30	150	85	60	22340.0155	
10	100	12,0	14,7	9,6	35,8	24,4	49,7	15,8	9,9	10	-30	150	91	60	22340.0156	
10	110	12,0	14,7	9,6	35,8	24,4	49,7	15,8	9,9	10	-30	150	97	60	22340.0157	
10	120	12,0	14,7	9,6	35,8	24,4	49,7	15,8	9,9	10	-30	150	103	60	22340.0158	
12	20	14,5	18,2	10,6	35,1	22,7	57,1	20,2	12,6	12	-30	150	70	87	22340.0164	
12	25	14,5	18,2	10,6	35,1	22,7	57,1	20,2	12,6	12	-30	150	73	87	22340.0165	



<sup>1)</sup> Scherfestigkeit ähnlich DIN 50141

d <sub>1</sub> -0,04 -0,08	l <sub>1</sub> +0,6	Abmessungen								Aufnahme- bohrung H11	 min.   max.		 Schersfestig- keit zwei- schnittig <sup>1)</sup> min.	Art.-Nr.		
		d <sub>2</sub>	d <sub>3</sub>	l <sub>2</sub> ±1	l <sub>3</sub>	l <sub>4</sub>	l <sub>5</sub>	l <sub>6</sub>	l <sub>7</sub>		[mm]	[°C]			[g]	[kN]
		[mm]									[mm]	[°C]			[g]	[kN]
12	30	14,5	18,2	10,6	35,1	22,7	57,1	20,2	12,6	12	-30	150	78	87	22340.0166	
12	35	14,5	18,2	10,6	35,1	22,7	57,1	20,2	12,6	12	-30	150	82	87	22340.0167	
12	40	14,5	18,2	10,6	35,1	22,7	57,1	20,2	12,6	12	-30	150	86	87	22340.0168	
12	45	14,5	18,2	10,6	35,1	22,7	57,1	20,2	12,6	12	-30	150	90	87	22340.0169	
12	50	14,5	18,2	10,6	35,1	22,7	57,1	20,2	12,6	12	-30	150	94	87	22340.0170	
12	60	14,5	18,2	10,6	35,1	22,7	57,1	20,2	12,6	12	-30	150	103	87	22340.0172	
12	70	14,5	18,2	10,6	35,1	22,7	57,1	20,2	12,6	12	-30	150	112	87	22340.0174	
12	80	14,5	18,2	10,6	35,1	22,7	57,1	20,2	12,6	12	-30	150	120	87	22340.0176	
12	90	14,5	18,2	10,6	35,1	22,7	57,1	20,2	12,6	12	-30	150	129	87	22340.0160	
12	100	14,5	18,2	10,6	35,1	22,7	57,1	20,2	12,6	12	-30	150	138	87	22340.0161	
12	110	14,5	18,2	10,6	35,1	22,7	57,1	20,2	12,6	12	-30	150	145	87	22340.0162	
12	120	14,5	18,2	10,6	35,1	22,7	57,1	20,2	12,6	12	-30	150	154	87	22340.0163	
16	30	19,0	23,4	14,0	42,2	27,3	67,6	24,7	15,1	16	-30	150	149	155	22340.0171	
16	35	19,0	23,4	14,0	42,2	27,3	67,6	24,7	15,1	16	-30	150	161	155	22340.0173	
16	40	19,0	23,4	14,0	42,2	27,3	67,6	24,7	15,1	16	-30	150	165	155	22340.0175	
16	45	19,0	23,4	14,0	42,2	27,3	67,6	24,7	15,1	16	-30	150	172	155	22340.0177	
16	50	19,0	23,4	14,0	42,2	27,3	67,6	24,7	15,1	16	-30	150	180	155	22340.0178	
16	60	19,0	23,4	14,0	42,2	27,3	67,6	24,7	15,1	16	-30	150	200	155	22340.0179	
16	70	19,0	23,4	14,0	42,2	27,3	67,6	24,7	15,1	16	-30	150	216	155	22340.0180	
16	80	19,0	23,4	14,0	42,2	27,3	67,6	24,7	15,1	16	-30	150	231	155	22340.0181	
16	90	19,0	23,4	14,0	42,2	27,3	67,6	24,7	15,1	16	-30	150	246	155	22340.0182	
16	100	19,0	23,4	14,0	42,2	27,3	67,6	24,7	15,1	16	-30	150	262	155	22340.0183	
16	110	19,0	23,4	14,0	42,2	27,3	67,6	24,7	15,1	16	-30	150	272	155	22340.0184	
16	120	19,0	23,4	14,0	42,2	27,3	67,6	24,7	15,1	16	-30	150	287	155	22340.0185	
16	130	19,0	23,4	14,0	42,2	27,3	67,6	24,7	15,1	16	-30	150	302	155	22340.0186	
16	140	19,0	23,4	14,0	42,2	27,3	67,6	24,7	15,1	16	-30	150	318	155	22340.0187	
16	150	19,0	23,4	14,0	42,2	27,3	67,6	24,7	15,1	16	-30	150	333	155	22340.0188	
20	50	24,8	23,4	17,0	43,1	27,3	67,6	24,7	15,1	20	-30	150	245	244	22340.0189	
20	60	24,8	23,4	17,0	43,1	27,3	67,6	24,7	15,1	20	-30	150	272	244	22340.0190	
20	70	24,8	23,4	17,0	43,1	27,3	67,6	24,7	15,1	20	-30	150	292	244	22340.0191	
20	80	24,8	23,4	17,0	43,1	27,3	67,6	24,7	15,1	20	-30	150	313	244	22340.0192	
20	90	24,8	23,4	17,0	43,1	27,3	67,6	24,7	15,1	20	-30	150	337	244	22340.0193	
20	100	24,8	23,4	17,0	43,1	27,3	67,6	24,7	15,1	20	-30	150	362	244	22340.0194	
20	110	24,8	23,4	17,0	43,1	27,3	67,6	24,7	15,1	20	-30	150	392	244	22340.0195	
20	120	24,8	23,4	17,0	43,1	27,3	67,6	24,7	15,1	20	-30	150	413	244	22340.0196	
20	130	24,8	23,4	17,0	43,1	27,3	67,6	24,7	15,1	20	-30	150	437	244	22340.0197	
20	140	24,8	23,4	17,0	43,1	27,3	67,6	24,7	15,1	20	-30	150	457	244	22340.0198	
20	150	24,8	23,4	17,0	43,1	27,3	67,6	24,7	15,1	20	-30	150	480	244	22340.0199	
25	50	31,0	30,4	22,0	54,8	34,2	83,9	33,3	20,1	25	-30	150	453	386	22340.0200	
25	60	31,0	30,4	22,0	54,8	34,2	83,9	33,3	20,1	25	-30	150	490	386	22340.0201	
25	70	31,0	30,4	22,0	54,8	34,2	83,9	33,3	20,1	25	-30	150	523	386	22340.0202	
25	80	31,0	30,4	22,0	54,8	34,2	83,9	33,3	20,1	25	-30	150	567	386	22340.0203	
25	90	31,0	30,4	22,0	54,8	34,2	83,9	33,3	20,1	25	-30	150	596	386	22340.0204	
25	100	31,0	30,4	22,0	54,8	34,2	83,9	33,3	20,1	25	-30	150	635	386	22340.0205	
25	110	31,0	30,4	22,0	54,8	34,2	83,9	33,3	20,1	25	-30	150	672	386	22340.0206	
25	120	31,0	30,4	22,0	54,8	34,2	83,9	33,3	20,1	25	-30	150	710	386	22340.0207	
25	130	31,0	30,4	22,0	54,8	34,2	83,9	33,3	20,1	25	-30	150	754	386	22340.0208	
25	140	31,0	30,4	22,0	54,8	34,2	83,9	33,3	20,1	25	-30	150	784	386	22340.0105	
25	150	31,0	30,4	22,0	54,8	34,2	83,9	33,3	20,1	25	-30	150	830	386	22340.0106	
<b>Rostfreier Stahl 1.4542, ausscheidungsgehärtet</b>																
5	10	5,5	11,8	6,0	31,6	21,9	43,8	12,6	8,5	5	-30	150	20	24	22350.0112	
5	15	5,5	11,8	6,0	31,6	21,9	43,8	12,6	8,5	5	-30	150	21	24	22350.0113	
5	20	5,5	11,8	6,0	31,6	21,9	43,8	12,6	8,5	5	-30	150	22	24	22350.0114	
5	25	5,5	11,8	6,0	31,6	21,9	43,8	12,6	8,5	5	-30	150	22	24	22350.0115	
5	30	5,5	11,8	6,0	31,6	21,9	43,8	12,6	8,5	5	-30	150	23	24	22350.0116	
5	35	5,5	11,8	6,0	31,6	21,9	43,8	12,6	8,5	5	-30	150	24	24	22350.0117	
5	40	5,5	11,8	6,0	31,6	21,9	43,8	12,6	8,5	5	-30	150	23	24	22350.0118	
5	45	5,5	11,8	6,0	31,6	21,9	43,8	12,6	8,5	5	-30	150	25	24	22350.0107	

<sup>1)</sup> Scherfestigkeit ähnlich DIN 50141

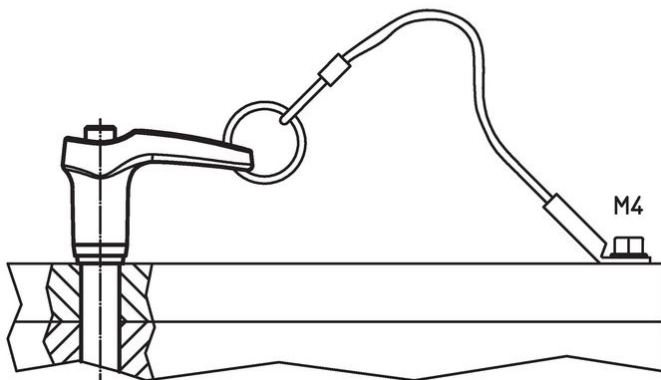
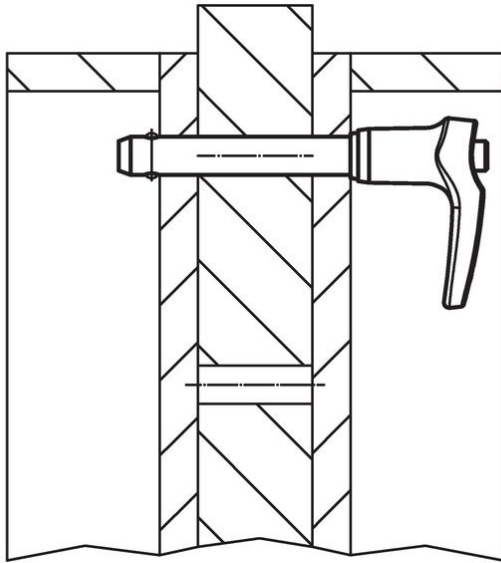
d <sub>1</sub> -0,04 -0,08	l <sub>1</sub> +0,6	Abmessungen								Aufnahme- bohrung H11	 min.   max.		 Schersfestig- keit zwei- schnittig <sup>1)</sup> min.	Art.-Nr.		
		d <sub>2</sub>	d <sub>3</sub>	l <sub>2</sub> ±1	l <sub>3</sub>	l <sub>4</sub>	l <sub>5</sub>	l <sub>6</sub>	l <sub>7</sub>		min.	max.			[g]	[kN]
		[mm]									[mm]	[°C]			[g]	[kN]
5	50	5,5	11,8	6,0	31,6	21,9	43,8	12,6	8,5	5	-30	150	26	24	22350.0108	
5	60	5,5	11,8	6,0	31,6	21,9	43,8	12,6	8,5	5	-30	150	26	24	22350.0109	
5	70	5,5	11,8	6,0	31,6	21,9	43,8	12,6	8,5	5	-30	150	29	24	22350.0110	
5	80	5,5	11,8	6,0	31,6	21,9	43,8	12,6	8,5	5	-30	150	30	24	22350.0111	
6	10	7,0	11,8	7,0	31,6	21,9	43,8	12,6	8,5	6	-30	150	21	35	22350.0122	
6	15	7,0	11,8	7,0	31,6	21,9	43,8	12,6	8,5	6	-30	150	22	35	22350.0123	
6	20	7,0	11,8	7,0	31,6	21,9	43,8	12,6	8,5	6	-30	150	22	35	22350.0124	
6	25	7,0	11,8	7,0	31,6	21,9	43,8	12,6	8,5	6	-30	150	24	35	22350.0125	
6	30	7,0	11,8	7,0	31,6	21,9	43,8	12,6	8,5	6	-30	150	25	35	22350.0126	
6	35	7,0	11,8	7,0	31,6	21,9	43,8	12,6	8,5	6	-30	150	26	35	22350.0127	
6	40	7,0	11,8	7,0	31,6	21,9	43,8	12,6	8,5	6	-30	150	27	35	22350.0128	
6	45	7,0	11,8	7,0	31,6	21,9	43,8	12,6	8,5	6	-30	150	28	35	22350.0129	
6	50	7,0	11,8	7,0	31,6	21,9	43,8	12,6	8,5	6	-30	150	29	35	22350.0130	
6	60	7,0	11,8	7,0	31,6	21,9	43,8	12,6	8,5	6	-30	150	30	35	22350.0119	
6	70	7,0	11,8	7,0	31,6	21,9	43,8	12,6	8,5	6	-30	150	33	35	22350.0120	
6	80	7,0	11,8	7,0	31,6	21,9	43,8	12,6	8,5	6	-30	150	35	35	22350.0121	
8	10	9,5	14,7	8,2	35,8	24,4	49,7	15,8	9,9	8	-30	150	34	63	22350.0132	
8	15	9,5	14,7	8,2	35,8	24,4	49,7	15,8	9,9	8	-30	150	36	63	22350.0133	
8	20	9,5	14,7	8,2	35,8	24,4	49,7	15,8	9,9	8	-30	150	37	63	22350.0134	
8	25	9,5	14,7	8,2	35,8	24,4	49,7	15,8	9,9	8	-30	150	39	63	22350.0135	
8	30	9,5	14,7	8,2	35,8	24,4	49,7	15,8	9,9	8	-30	150	41	63	22350.0136	
8	35	9,5	14,7	8,2	35,8	24,4	49,7	15,8	9,9	8	-30	150	43	63	22350.0137	
8	40	9,5	14,7	8,2	35,8	24,4	49,7	15,8	9,9	8	-30	150	45	63	22350.0138	
8	45	9,5	14,7	8,2	35,8	24,4	49,7	15,8	9,9	8	-30	150	46	63	22350.0139	
8	50	9,5	14,7	8,2	35,8	24,4	49,7	15,8	9,9	8	-30	150	48	63	22350.0140	
8	60	9,5	14,7	8,2	35,8	24,4	49,7	15,8	9,9	8	-30	150	52	63	22350.0131	
8	70	9,5	14,7	8,2	35,8	24,4	49,7	15,8	9,9	8	-30	150	56	63	22350.0141	
8	80	9,5	14,7	8,2	35,8	24,4	49,7	15,8	9,9	8	-30	150	59	63	22350.0142	
8	90	9,5	14,7	8,2	35,8	24,4	49,7	15,8	9,9	8	-30	150	63	63	22350.0143	
8	100	9,5	14,7	8,2	35,8	24,4	49,7	15,8	9,9	8	-30	150	66	63	22350.0151	
10	15	12,0	14,7	9,6	35,8	24,4	49,7	15,8	9,9	10	-30	150	41	100	22350.0159	
10	20	12,0	14,7	9,6	35,8	24,4	49,7	15,8	9,9	10	-30	150	44	100	22350.0144	
10	25	12,0	14,7	9,6	35,8	24,4	49,7	15,8	9,9	10	-30	150	47	100	22350.0145	
10	30	12,0	14,7	9,6	35,8	24,4	49,7	15,8	9,9	10	-30	150	50	100	22350.0146	
10	35	12,0	14,7	9,6	35,8	24,4	49,7	15,8	9,9	10	-30	150	53	100	22350.0147	
10	40	12,0	14,7	9,6	35,8	24,4	49,7	15,8	9,9	10	-30	150	56	100	22350.0148	
10	45	12,0	14,7	9,6	35,8	24,4	49,7	15,8	9,9	10	-30	150	58	100	22350.0149	
10	50	12,0	14,7	9,6	35,8	24,4	49,7	15,8	9,9	10	-30	150	62	100	22350.0150	
10	60	12,0	14,7	9,6	35,8	24,4	49,7	15,8	9,9	10	-30	150	67	100	22350.0152	
10	70	12,0	14,7	9,6	35,8	24,4	49,7	15,8	9,9	10	-30	150	73	100	22350.0153	
10	80	12,0	14,7	9,6	35,8	24,4	49,7	15,8	9,9	10	-30	150	79	100	22350.0154	
10	90	12,0	14,7	9,6	35,8	24,4	49,7	15,8	9,9	10	-30	150	85	100	22350.0155	
10	100	12,0	14,7	9,6	35,8	24,4	49,7	15,8	9,9	10	-30	150	91	100	22350.0156	
10	110	12,0	14,7	9,6	35,8	24,4	49,7	15,8	9,9	10	-30	150	97	100	22350.0157	
10	120	12,0	14,7	9,6	35,8	24,4	49,7	15,8	9,9	10	-30	150	103	100	22350.0158	
12	20	14,5	18,2	10,6	35,1	22,7	57,1	20,2	12,6	12	-30	150	70	144	22350.0164	
12	25	14,5	18,2	10,6	35,1	22,7	57,1	20,2	12,6	12	-30	150	73	144	22350.0165	
12	30	14,5	18,2	10,6	35,1	22,7	57,1	20,2	12,6	12	-30	150	78	144	22350.0166	
12	35	14,5	18,2	10,6	35,1	22,7	57,1	20,2	12,6	12	-30	150	82	144	22350.0167	
12	40	14,5	18,2	10,6	35,1	22,7	57,1	20,2	12,6	12	-30	150	86	144	22350.0168	
12	45	14,5	18,2	10,6	35,1	22,7	57,1	20,2	12,6	12	-30	150	90	144	22350.0169	
12	50	14,5	18,2	10,6	35,1	22,7	57,1	20,2	12,6	12	-30	150	94	144	22350.0170	
12	60	14,5	18,2	10,6	35,1	22,7	57,1	20,2	12,6	12	-30	150	103	144	22350.0172	
12	70	14,5	18,2	10,6	35,1	22,7	57,1	20,2	12,6	12	-30	150	112	144	22350.0174	
12	80	14,5	18,2	10,6	35,1	22,7	57,1	20,2	12,6	12	-30	150	120	144	22350.0176	
12	90	14,5	18,2	10,6	35,1	22,7	57,1	20,2	12,6	12	-30	150	129	144	22350.0160	
12	100	14,5	18,2	10,6	35,1	22,7	57,1	20,2	12,6	12	-30	150	138	144	22350.0161	
12	110	14,5	18,2	10,6	35,1	22,7	57,1	20,2	12,6	12	-30	150	145	144	22350.0162	
12	120	14,5	18,2	10,6	35,1	22,7	57,1	20,2	12,6	12	-30	150	154	144	22350.0163	

<sup>1)</sup> Scherfestigkeit ähnlich DIN 50141

d <sub>1</sub> -0,04 -0,08	l <sub>1</sub> +0,6	Abmessungen								Aufnahme- bohrung H11	 min.   max.		 Scherfestig- keit zwei- schnittig <sup>1)</sup> min.	Art.-Nr.	
		d <sub>2</sub>	d <sub>3</sub>	l <sub>2</sub> ±1	l <sub>3</sub>	l <sub>4</sub>	l <sub>5</sub>	l <sub>6</sub>	l <sub>7</sub>		[mm]	[°C]			[g]
16	30	19,0	23,4	14,0	42,2	27,3	67,6	24,7	15,1	16	-30	150	149	257	22350.0171
16	35	19,0	23,4	14,0	42,2	27,3	67,6	24,7	15,1	16	-30	150	161	257	22350.0173
16	40	19,0	23,4	14,0	42,2	27,3	67,6	24,7	15,1	16	-30	150	165	257	22350.0175
16	45	19,0	23,4	14,0	42,2	27,3	67,6	24,7	15,1	16	-30	150	172	257	22350.0177
16	50	19,0	23,4	14,0	42,2	27,3	67,6	24,7	15,1	16	-30	150	180	257	22350.0178
16	60	19,0	23,4	14,0	42,2	27,3	67,6	24,7	15,1	16	-30	150	200	257	22350.0179
16	70	19,0	23,4	14,0	42,2	27,3	67,6	24,7	15,1	16	-30	150	216	257	22350.0180
16	80	19,0	23,4	14,0	42,2	27,3	67,6	24,7	15,1	16	-30	150	231	257	22350.0181
16	90	19,0	23,4	14,0	42,2	27,3	67,6	24,7	15,1	16	-30	150	246	257	22350.0182
16	100	19,0	23,4	14,0	42,2	27,3	67,6	24,7	15,1	16	-30	150	262	257	22350.0183
16	110	19,0	23,4	14,0	42,2	27,3	67,6	24,7	15,1	16	-30	150	272	257	22350.0184
16	120	19,0	23,4	14,0	42,2	27,3	67,6	24,7	15,1	16	-30	150	287	257	22350.0185
16	130	19,0	23,4	14,0	42,2	27,3	67,6	24,7	15,1	16	-30	150	302	257	22350.0186
16	140	19,0	23,4	14,0	42,2	27,3	67,6	24,7	15,1	16	-30	150	318	257	22350.0187
16	150	19,0	23,4	14,0	42,2	27,3	67,6	24,7	15,1	16	-30	150	333	257	22350.0188
20	50	24,8	23,4	17,0	43,1	27,3	67,6	24,7	15,1	20	-30	150	245	403	22350.0189
20	60	24,8	23,4	17,0	43,1	27,3	67,6	24,7	15,1	20	-30	150	272	403	22350.0190
20	70	24,8	23,4	17,0	43,1	27,3	67,6	24,7	15,1	20	-30	150	292	403	22350.0191
20	80	24,8	23,4	17,0	43,1	27,3	67,6	24,7	15,1	20	-30	150	313	403	22350.0192
20	90	24,8	23,4	17,0	43,1	27,3	67,6	24,7	15,1	20	-30	150	337	403	22350.0193
20	100	24,8	23,4	17,0	43,1	27,3	67,6	24,7	15,1	20	-30	150	362	403	22350.0194
20	110	24,8	23,4	17,0	43,1	27,3	67,6	24,7	15,1	20	-30	150	392	403	22350.0195
20	120	24,8	23,4	17,0	43,1	27,3	67,6	24,7	15,1	20	-30	150	413	403	22350.0196
20	130	24,8	23,4	17,0	43,1	27,3	67,6	24,7	15,1	20	-30	150	437	403	22350.0197
20	140	24,8	23,4	17,0	43,1	27,3	67,6	24,7	15,1	20	-30	150	457	403	22350.0198
20	150	24,8	23,4	17,0	43,1	27,3	67,6	24,7	15,1	20	-30	150	480	403	22350.0199
25	50	31,0	30,4	22,0	54,8	34,2	83,9	33,3	20,1	25	-30	150	453	631	22350.0200
25	60	31,0	30,4	22,0	54,8	34,2	83,9	33,3	20,1	25	-30	150	490	631	22350.0201
25	70	31,0	30,4	22,0	54,8	34,2	83,9	33,3	20,1	25	-30	150	523	631	22350.0202
25	80	31,0	30,4	22,0	54,8	34,2	83,9	33,3	20,1	25	-30	150	567	631	22350.0203
25	90	31,0	30,4	22,0	54,8	34,2	83,9	33,3	20,1	25	-30	150	596	631	22350.0204
25	100	31,0	30,4	22,0	54,8	34,2	83,9	33,3	20,1	25	-30	150	635	631	22350.0205
25	110	31,0	30,4	22,0	54,8	34,2	83,9	33,3	20,1	25	-30	150	672	631	22350.0206
25	120	31,0	30,4	22,0	54,8	34,2	83,9	33,3	20,1	25	-30	150	710	631	22350.0207
25	130	31,0	30,4	22,0	54,8	34,2	83,9	33,3	20,1	25	-30	150	754	631	22350.0208
25	140	31,0	30,4	22,0	54,8	34,2	83,9	33,3	20,1	25	-30	150	784	631	22350.0105
25	150	31,0	30,4	22,0	54,8	34,2	83,9	33,3	20,1	25	-30	150	830	631	22350.0106

<sup>1)</sup> Scherfestigkeit ähnlich DIN 50141

## Anwendungsbeispiel



## Compliance

### RoHS-konform

Konform gemäß Richtlinie 2011/65/EU und Richtlinie 2015/863.

### Enthält keine SVHC-Stoffe

Keine SVHC Substanzen mit mehr als 0,1% w/w enthalten – SVHC Liste Stand 23.01.2024.

### Enthält keine Proposition 65 Stoffe

Keine Stoffe der Proposition 65 enthalten.  
<https://www.P65Warnings.ca.gov/>

### Frei von Konfliktmineralien

Dieses Produkt enthält keine als "Konfliktmineralien" bezeichneten Stoffe wie Tantal, Zinn, Gold oder Wolfram aus der demokratischen Republik Kongo oder angrenzender Länder.